

aksesuar ve bağlantı sistemleri

Pratik  
çözümler



 samet®

## SamFix



- SamFix'in eksantrik yapısı mükemmel bir montaj sağlar.
- JetFix ile SamFix montajı daha hızlı ve kolay.

## Eksantrik Kabin Bağlantı Elemanı



- Estetik görünüm.
- Eksantrik kabin bağlantı elemanı ile güçlü ve dekoratif bağlantı.





aksesuar ve bağlantı sistemleri

Pratik Çözümler



## SamFix



### Özellikler

#### Tahtaları Hazırlama Aşaması;

- Mil deliği için, çap 8mm matkap ile tahta kalınlığının yarısından 34mm veya 24mm derinliğinde bir delik delinir.
- Kam için çap 15mm delik açılmalıdır. Delik derinliği, mil derinliği ekseninin 4,5mm aşağısında olacaktır.
- Dübel veya vida derinliği için, tabloda verilen ölçülerden yararlanıp delik açılır.

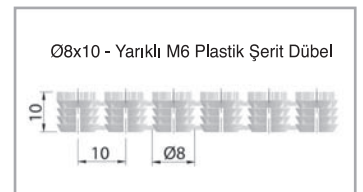
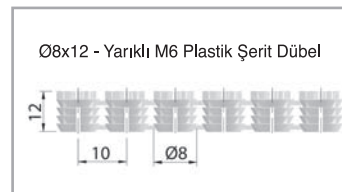
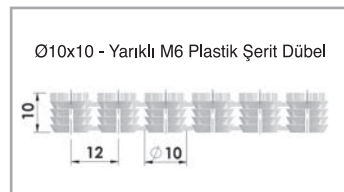
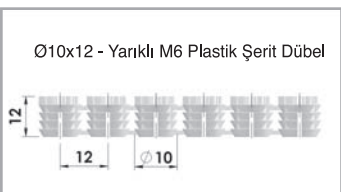
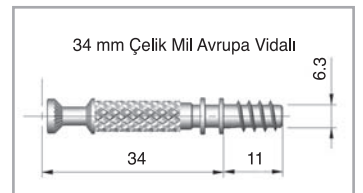
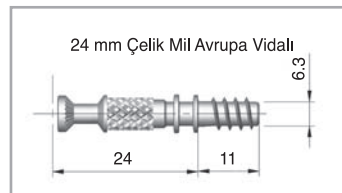
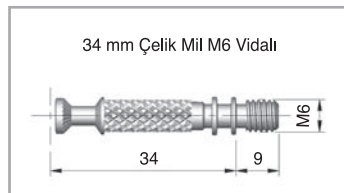
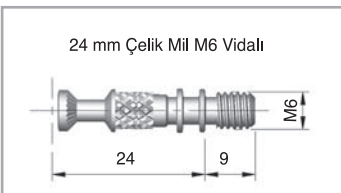
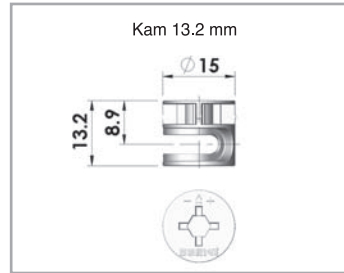
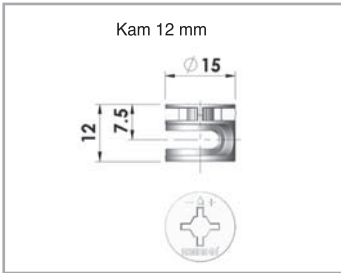
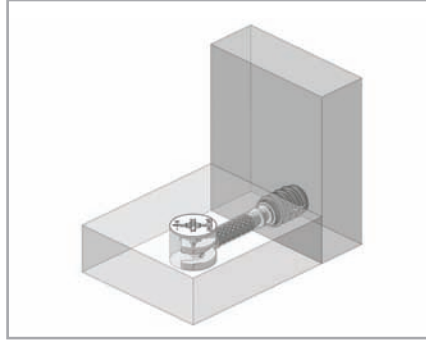
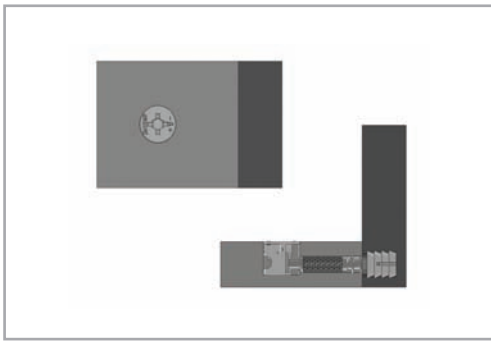
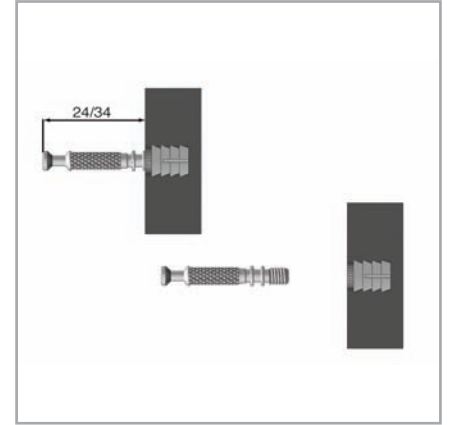
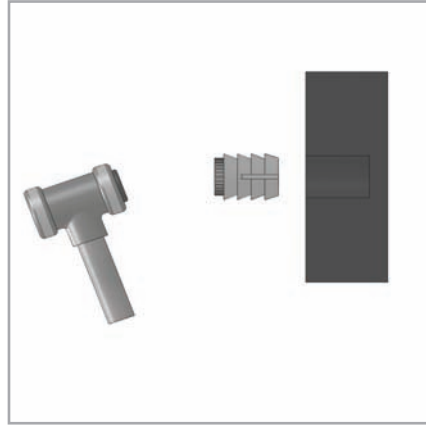
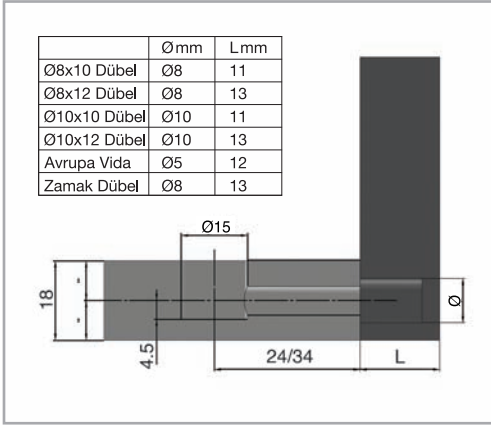
#### Montaj Aşamaları;

- Tahtalar, verilen ölçülere göre hazırlanır.
- Dübel yerine çakılır.
- Mil dübele vidalanır.
- Kendinden dübelli JetFix sayesinde, dübeli ayrı olarak çakmaya gerek yoktur.
- Kam, yazılar üste gelecek şekilde, ok yönü de mil delik eksenine doğru yerleştirilir.
- Kam vidaya birleştirilir.
- Kam kilit yönünde çevrilerek sabitlenir.
- Süs kapağı kama takılıp mobilya içerisinde metal yüzeyin görünmesi engellenmiş olur.

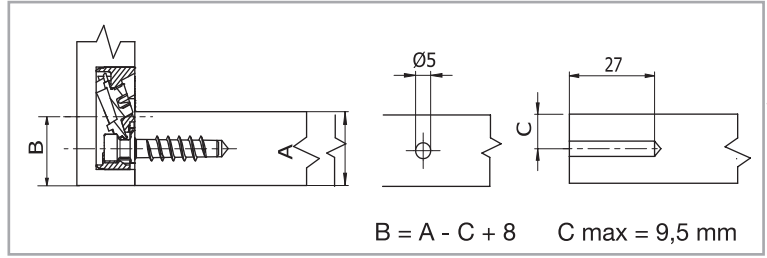
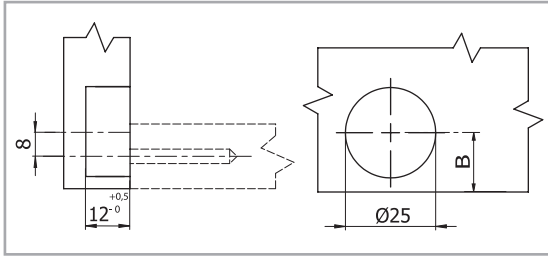
### Kod Tablosu

Kod	Tanım	Ambalaj
10800111	SamFix Gövde Ø15x12 Nikel	2.000 Ad. / Koli
10800131	SamFix Gövde Ø15x12 Zn	2.000 Ad. / Koli
10800112	SamFix Gövde Ø15x12 Kaplamasız	2.000 Ad. / Koli
10800121	SamFix Gövde Ø15x13.2 Nikel	2.000 Ad. / Koli
10800141	SamFix Gövde Ø15x13.2 Zn	2.000 Ad. / Koli
10800122	SamFix Gövde Ø15x13.2 Kaplamasız	2.000 Ad. / Koli
10800211	SamFix Mil, M6x34mm Çelik, Zn.	2.000 Ad. / Koli
10800212	SamFix Mil, M6x34mm Çelik, Kaplamasız	2.000 Ad. / Koli
1080027	SamFix Mil, M6x24mm Çelik, Zn	2.000 Ad. / Koli
10800272	SamFix Mil, M6x24mm Çelik, Kaplamasız	2.000 Ad. / Koli
10800231	SamFix Mil, Av. Vd. 6,3x34mm Çelik, Zn.	2.000 Ad. / Koli
10800232	SamFix Mil, Av. Vd. 6,3x34mm Çelik, Kaplamasız	2.000 Ad. / Koli
1080026	SamFix Mil, Av. Vd. 6,3x24mm Çelik, Zn.	2.000 Ad. / Koli
10800262	SamFix Mil, Av. Vd. 6,3x24mm Çelik, Kaplamasız	2.000 Ad. / Koli
1080031	SamFix Yarıklı Plastik Dübel M6 Ø8x10	2.000 Ad. / Koli
1080032	SamFix Yarıklı Plastik Dübel M6 Ø8x12	2.000 Ad. / Koli
1080033	SamFix Yarıklı Şerit Plastik Dübel M6 Ø10x10	2.000 Ad. / Koli
1080034	SamFix Yarıklı Şerit Plastik Dübel M6 Ø10x12	2.000 Ad. / Koli
1080035	Tekli Plastik Dübel M6 Ø8x10	2.000 Ad. / Koli
1080036	Tekli Plastik Dübel M6 Ø8x12	2.000 Ad. / Koli
1080037	Tekli Plastik Dübel M6 Ø10x10	2.000 Ad. / Koli
1080038	Tekli Plastik Dübel M6 Ø10x12	2.000 Ad. / Koli
108401	SamFix Zamak Dübel M6 Ø8x13	2.000 Ad. / Koli
1084012	SamFix Zamak Dübelli M6 Ø8x13 Kaplamasız	2.000 Ad. / Koli
1080421	JetFix Ø8x10	2.000 Ad. / Koli
1080423	JetFix Ø10x10	2.000 Ad. / Koli
108344	SamFix Süsü Beyaz	2.000 Ad. / Koli
108345	SamFix Süsü Kayın	2.000 Ad. / Koli
108347	SamFix Süsü Siyah	2.000 Ad. / Koli
108341	SamFix Süsü Kiraz	2.000 Ad. / Koli
10834A	SamFix Süsü Armut	2.000 Ad. / Koli
108352	SamFix Süsü Meşe	2.000 Ad. / Koli
108373	SamFix Süsü Maun	2.000 Ad. / Koli
108343	SamFix Süsü Kahve	2.000 Ad. / Koli

## SamFix

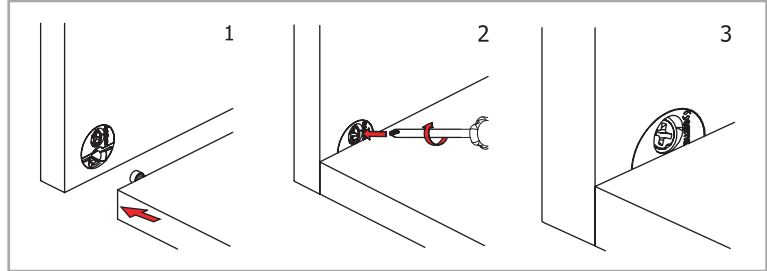


## Eksantrik Kabin Bağlantı Elemanı



### Özellikler

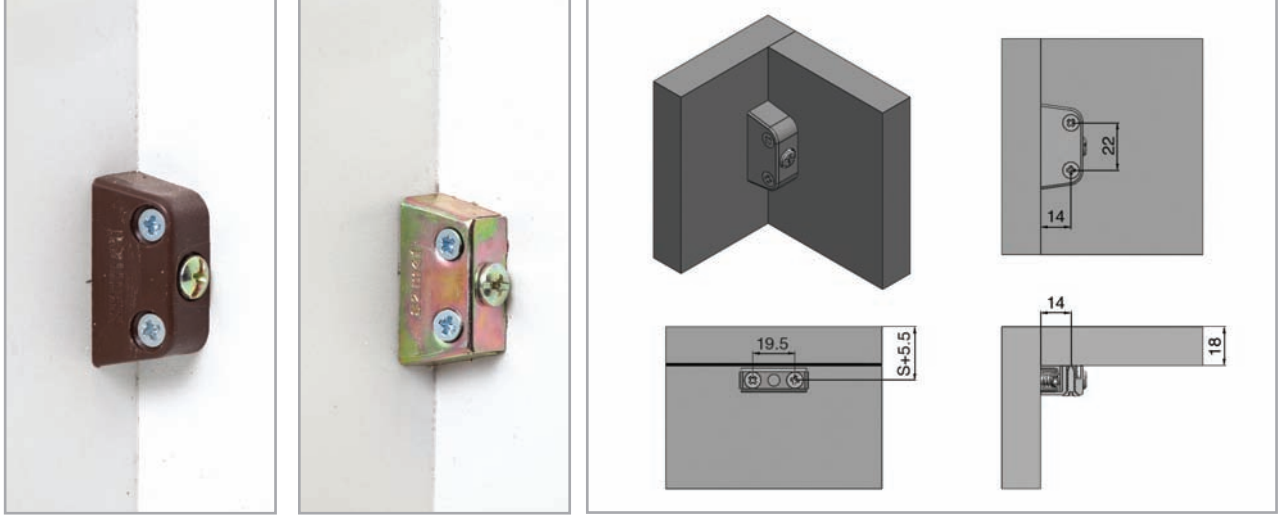
- Plastik muhafaza, zamak mil ve eksantrik elemandan oluşur.
- Modül bağlantı sistemlerinde estetik ve kolay uygulanabilir çözümler sunar.
- Raf ve dolapları güçlü bir şekilde birleştiren, farklı renk seçenekleri ile mobilyanıza uyum sağlar.



### Kod Tablosu

Kod	Tanım	Ambalaj
108801	Eksantrik Kabin Bağlantı Elemanı Kahve	1.500 Adet / Koli
108802	Eksantrik Kabin Bağlantı Elemanı Siyah	1.500 Adet / Koli
108803	Eksantrik Kabin Bağlantı Elemanı Beyaz	1.500 Adet / Koli
108804	Eksantrik Kabin Bağlantı Elemanı Krem	1.500 Adet / Koli

## Tırnaklı Çektirme Elemanları



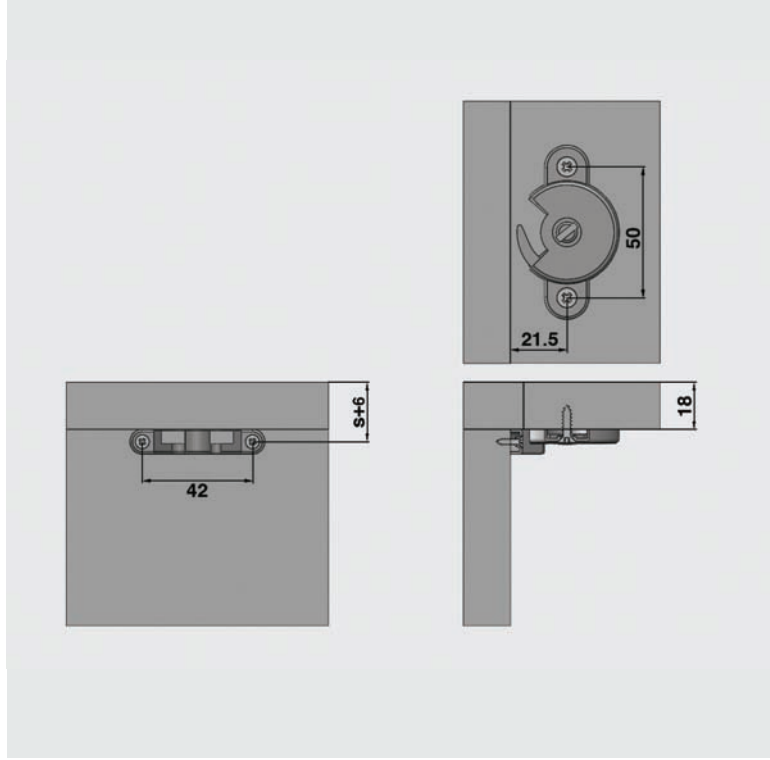
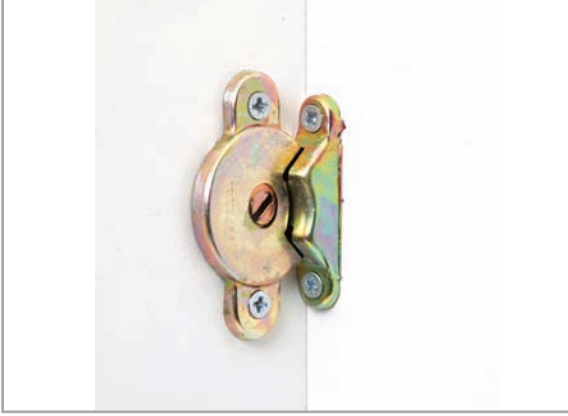
### Özellikler

- Üst parçanın rengine göre kodlanır.
- Dolap birleştirmek için kullanılır.
- Şekilde gösterildiği gibi monte edilir.

### Kod Tablosu

Kod	Tanım	Ambalaj
108031	Plastik Tırnaklı Dolap Çektirme Kiraz	1.000 Adet / Koli
10803A	Plastik Tırnaklı Dolap Çektirme Armut	1.000 Adet / Koli
108033	Plastik Tırnaklı Dolap Çektirme Kahve	1.000 Adet / Koli
108034	Plastik Tırnaklı Dolap Çektirme Beyaz	1.000 Adet / Koli
10803S	Plastik Tırnaklı Dolap Çektirme Meşe	1.000 Adet / Koli
108175	Metal Tırnaklı Dolap Çektirme	1.000 Adet / Koli

## Ay Bağlantı



### Özellikler

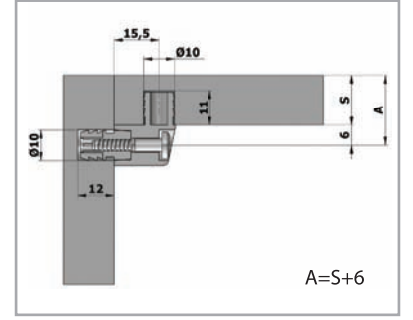
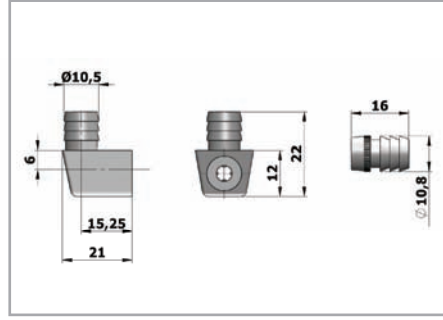
- Ay bağlantı tamamen çelik saçtan yapılmış olup eksantrik sistem sayesinde mükemmel bir bağlantı sağlar.

### Kod Tablosu

Kod	Tanım	Ambalaj
108185	Ay Bağlantı	500 Adet / Koli

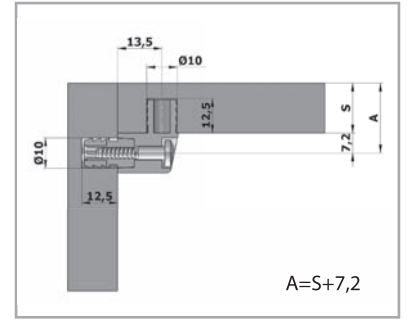
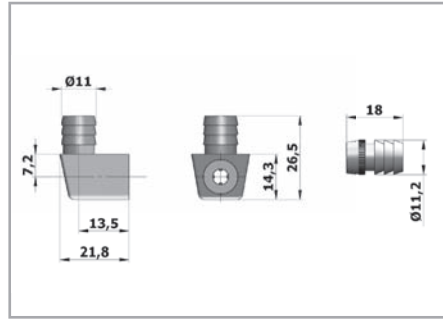


## Pipo Çektirme



### Özellikler

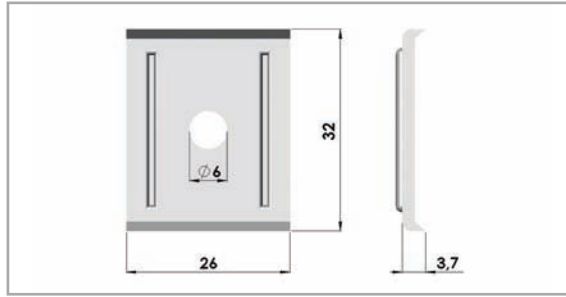
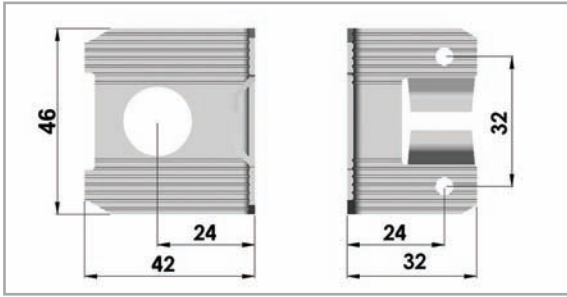
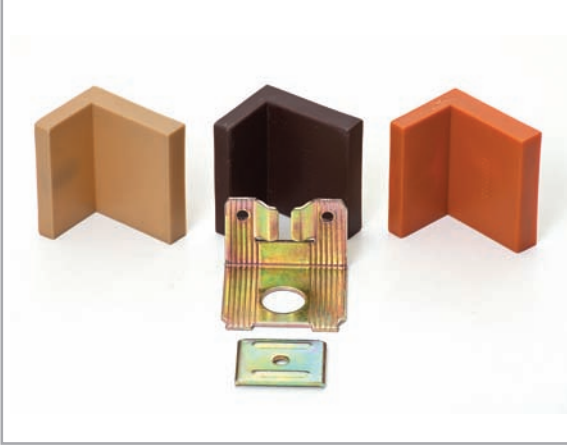
- 16 ve 18mm yonga levha için ayrı modeller mevcuttur.
- Vidanın ilerlediği dübelin içine dış açılması, birleştirmenin sağlıklı yapılmasını sağlar.
- Şekilde gösterildiği gibi monte edilir.



### Kod Tablosu

Kod	Tanım	Ambalaj
108331	18mm Pipo Çektirme Kiraz	1.000 Adet / Koli
10833A	18mm Pipo Çektirme Armut	1.000 Adet / Koli
108333	18mm Pipo Çektirme Kahve	1.000 Adet / Koli
108334	18mm Pipo Çektirme Beyaz	1.000 Adet / Koli
10833S	18mm Pipo Çektirme Meşe	1.000 Adet / Koli
108504	16mm Pipo Çektirme Kiraz	1.000 Adet / Koli
10850A	16mm Pipo Çektirme Kahve	1.000 Adet / Koli
108501	16mm Pipo Çektirme Armut	1.000 Adet / Koli
108502	16mm Pipo Çektirme Beyaz	1.000 Adet / Koli
108503	16mm Pipo Çektirme Meşe	1.000 Adet / Koli

## Lüks Ekonomik L Tipi Dolap Askı Elemanı



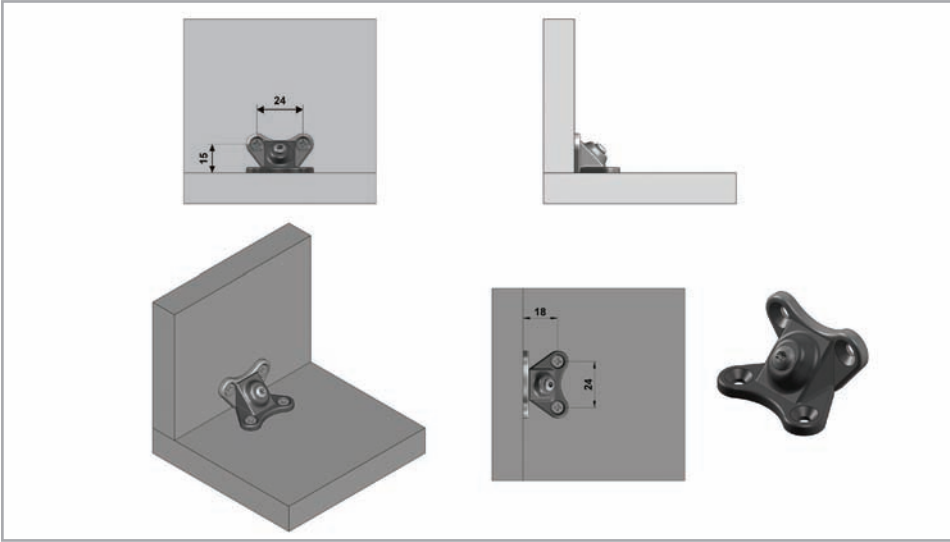
### Özellikler

- Tırnaklı yapısı sayesinde dolap asmak için de kullanılabilir.
- Dolapların yan duvarlarına uygulanması daha doğrudur. Uygulama resimde gösterilmiştir.

### Kod Tablosu

Kod	Tanım	Ambalaj
1990951	Lüks Ekonomik L Tipi Dolap Askı Elemanı Kiraz	400 Adet / Koli
199095A	Lüks Ekonomik L Tipi Dolap Askı Elemanı Armut	400 Adet / Koli
199095B	Lüks Ekonomik L Tipi Dolap Askı Elemanı Gri	400 Adet / Koli
1990953	Lüks Ekonomik L Tipi Dolap Askı Elemanı Kahve	400 Adet / Koli
1990954	Lüks Ekonomik L Tipi Dolap Askı Elemanı Beyaz	400 Adet / Koli
199095S	Lüks Ekonomik L Tipi Dolap Askı Elemanı Meşe	400 Adet / Koli
1990952	Lüks Ekonomik L Tipi Dolap Askı Elemanı Krem	400 Adet / Koli

## Açılı T Bağlantı



### Özellikler

- Küçük boyutlarına rağmen mükemmel bağlama sağlar.
- 3 parçadan oluşur. Uygulama resimde gösterilmiştir.

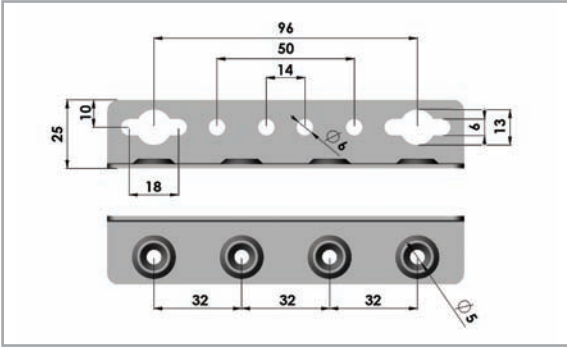
### Kod Tablosu

Kod	Tanım	Ambalaj
108171	Açılı T Bağlantı Elemanı	100 Adet / Koli

## Dübelli Karyola Köşe Bağlantısı



## Dübelli Karyola Köşe Bağlantısı



## Masa Köşe Bağlantı Elemanı

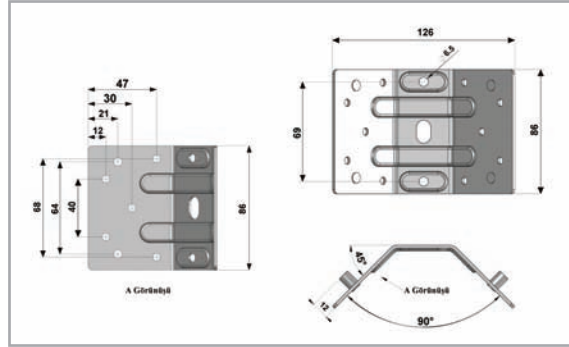
### Kavalyeli



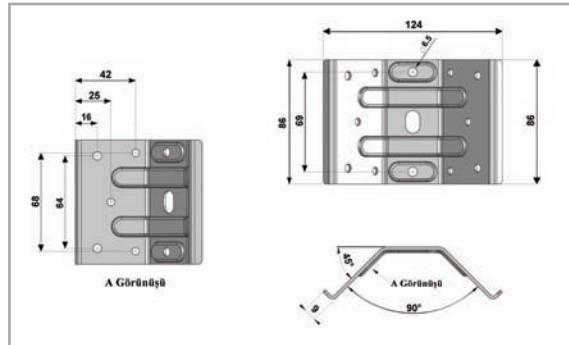
### Kavalyesiz



## Masa Köşe Bağlantı Elemanı Kavalyeli



## Masa Köşe Bağlantı Elemanı Kavalyesiz



### Özellikler

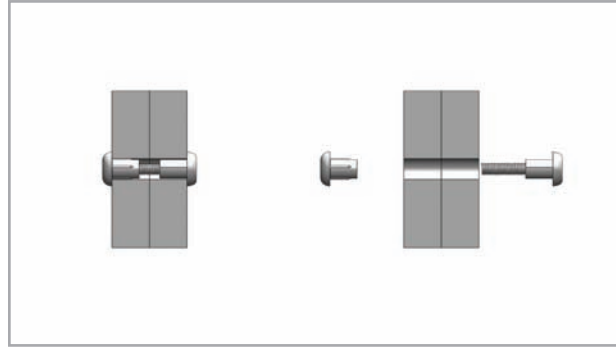
- Köşe bağlantıları çelikten imal edilip galvaniz kaplanmıştır.
- Sağ veya sol köşelere uygulanabilir.
- Montaj ölçüleri resimde gösterilmiştir.

### Kod Tablosu

Kod	Tanım	Ambalaj
109042	Dübelli Karyola Köşe Bağlantısı	50 Takım / Koli
1050711	Kavalyeli Masa Köşe Bağlantı Elemanı	25 Adet / Kutu - 100 Adet / Koli
1050712	Masa Köşe Bağlantı Elemanı	25 Adet / Kutu - 100 Adet / Koli

## Plastik Montebent

## Metal Montebent



### Özellikler

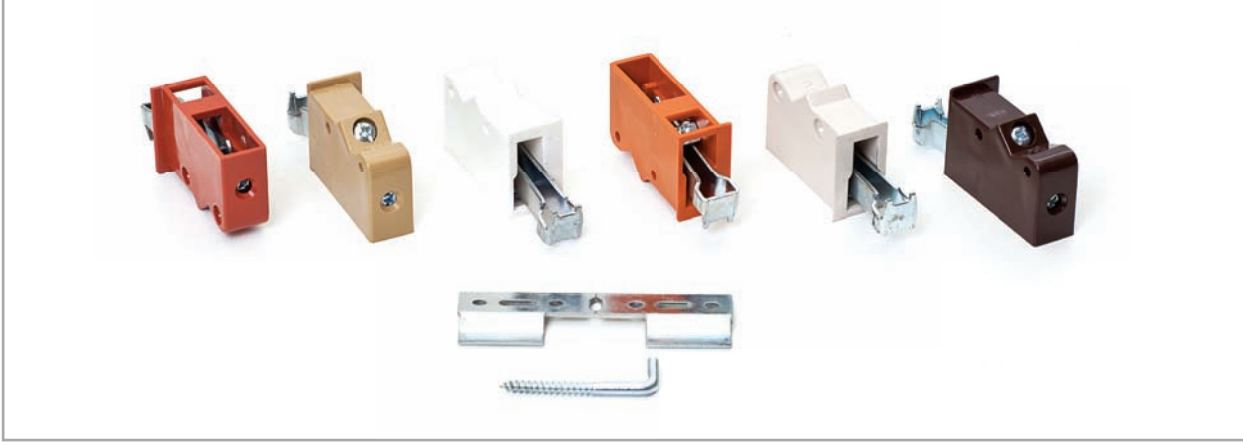
- Plastik için 10mm, Metal için 5mm çapında delik açınız.
- Somunu yerleştirip diğer yönden de saplamalı parçayı tornavida ile sıkınız.

### Kod Tablosu

Kod	Tanım	Ambalaj
107043	Plastik Montebent - Kahve 30-38mm	3.000 Adet / Koli
107044	Plastik Montebent - Beyaz 30-38mm	3.000 Adet / Koli
10704S	Plastik Montebent - Meşe 30-38mm	3.000 Adet / Koli
107013	Plastik Montebent - Kahve 34-42mm	3.000 Adet / Koli
107014	Plastik Montebent - Beyaz 34-42mm	3.000 Adet / Koli
10701S	Plastik Montebent - Meşe 34-42mm	3.000 Adet / Koli
107023	Plastik Montebent - Kahve 54-62mm	2.500 Adet / Koli
107024	Plastik Montebent - Beyaz 54-62mm	2.500 Adet / Koli
10702S	Plastik Montebent - Meşe 54-62mm	2.500 Adet / Koli
107033	Plastik Montebent - Kahve 74-82mm	2.000 Adet / Koli
107034	Plastik Montebent - Beyaz 74-82mm	2.000 Adet / Koli
10703S	Plastik Montebent - Meşe 74-82mm	2.000 Adet / Koli
107051	Metal Montebent - Ø5 / 28-36mm	2.000 Adet / Koli



## Daset

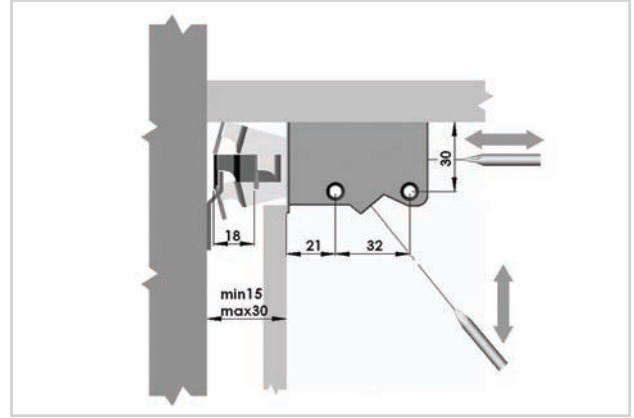
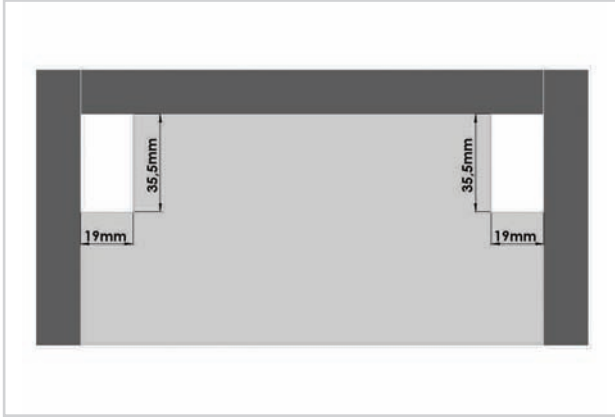


### Özellikler

- Gövde renkleri; Kahve, Beyaz, Meşe, Armut, Kiraz, Krem, Opak Gri.
- Sağ ve sol için ürün seçenekleri vardır.
- Bağlantı sistemleri;
  - Klasik vidalı kanca ile.
  - Yanyana iki modülün bağlantısı yapılan çelik askı ile.
  - Duvar boyunca modül bağlantısı yapabilen 240cm çelik askı rayı ile.
- Yük taşıma kapasitesi 80kg/çift.



## Daset



### Kod Tablosu

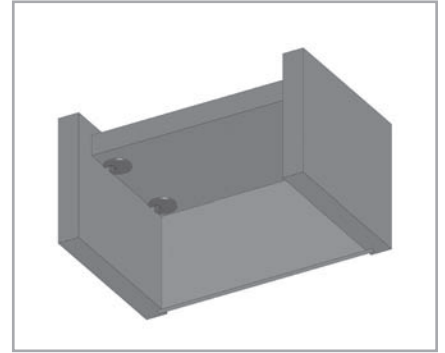
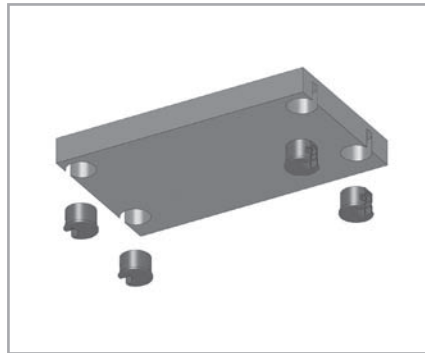
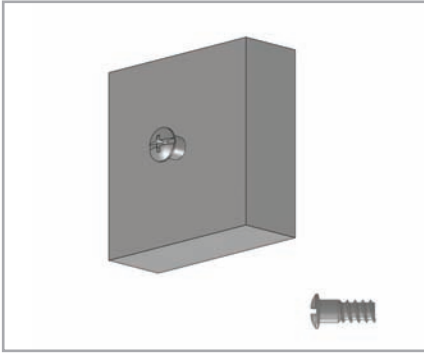
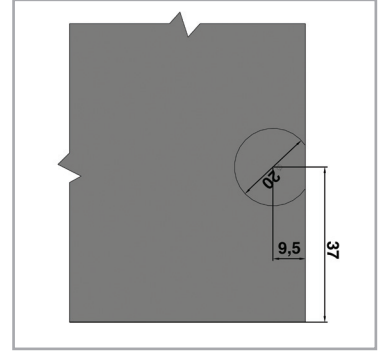
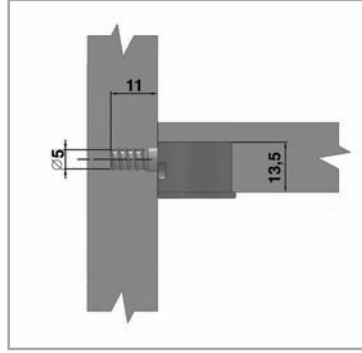
Kod	Tanım	Ambalaj
1990431	Daset Mod. Askı Elemanı Sağ Kahve	250 Adet / Koli
1990432	Daset Mod. Askı Elemanı Sol Kahve	250 Adet / Koli
1990441	Daset Mod. Askı Elemanı Sağ Beyaz	250 Adet / Koli
1990442	Daset Mod. Askı Elemanı Sol Beyaz	250 Adet / Koli
1990451	Daset Mod. Askı Elemanı Sağ Meşe	250 Adet / Koli
1990452	Daset Mod. Askı Elemanı Sol Meşe	250 Adet / Koli
1990421	Daset Mod. Askı Elemanı Sağ Opak Gri	250 Adet / Koli
1990422	Daset Mod. Askı Elemanı Sol Opak Gri	250 Adet / Koli
1990411	Daset Mod. Askı Elemanı Sağ Krem	250 Adet / Koli
1990412	Daset Mod. Askı Elemanı Sol Krem	250 Adet / Koli
1990401	Daset Mod. Askı Elemanı Sağ Kiraz	250 Adet / Koli
1990402	Daset Mod. Askı Elemanı Sol Kiraz	250 Adet / Koli
19904A1	Daset Mod. Askı Elemanı Sağ Armut	250 Adet / Koli
19904A2	Daset Mod. Askı Elemanı Sol Armut	250 Adet / Koli
1990461	Daset Mod. Askı Elemanı Askı Kancası	1,000 Adet / Koli
1990462	Daset Mod. Askı Elemanı Askı Sacı	250 Adet / Koli

## Afix



### Özellikler

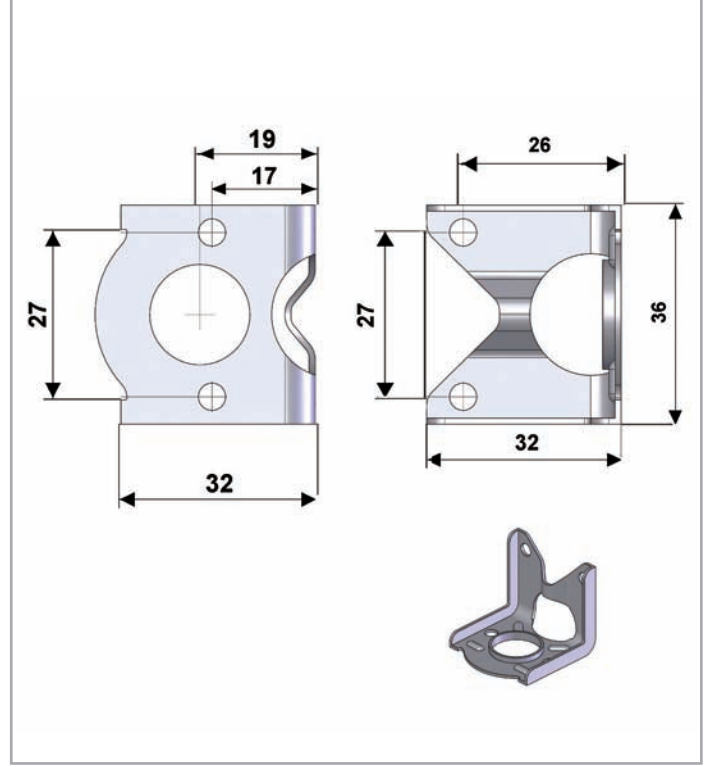
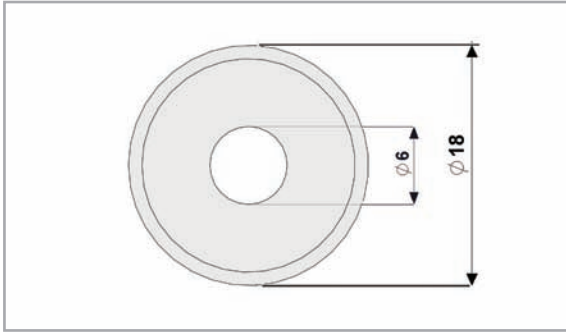
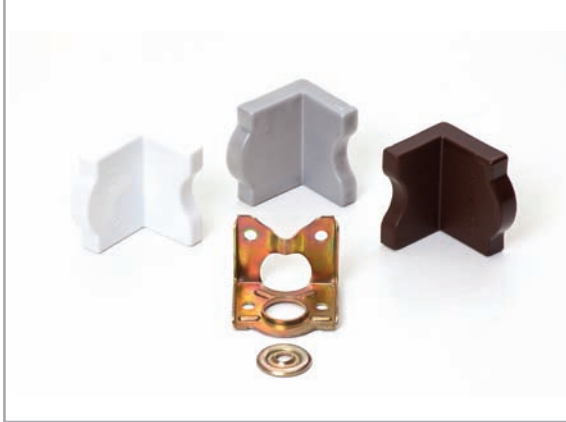
- Raf bağlantı sistemlerinde estetik ve kolay uygulanabilir çözümler sunar.
- Plastik gövde, çelik milden oluşur.
- Rafları güçlü bir şekilde birleştiren, farklı renk seçenekleri ile mobilyanıza uyum sağlayan bağlantı elemanıdır.



### Kod Tablosu

Kod	Tanım	Ambalaj
108601	Afix Bağlantı Elemanı Kahve	2.000 Adet / Koli
108602	Afix Bağlantı Elemanı Beyaz	2.000 Adet / Koli
108603	Afix Bağlantı Elemanı Siyah	2.000 Adet / Koli
108604	Afix Bağlantı Elemanı Kayın	2.000 Adet / Koli

## Dekoratif L Bağlantı



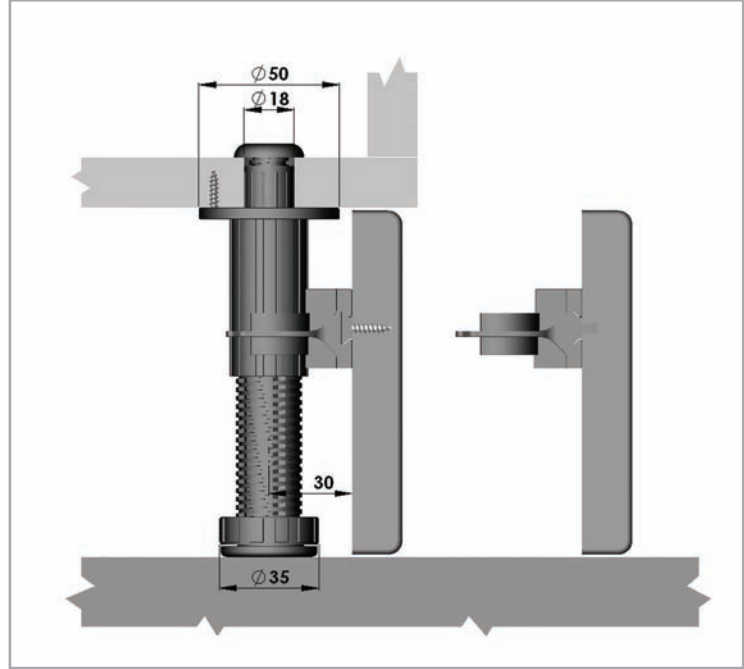
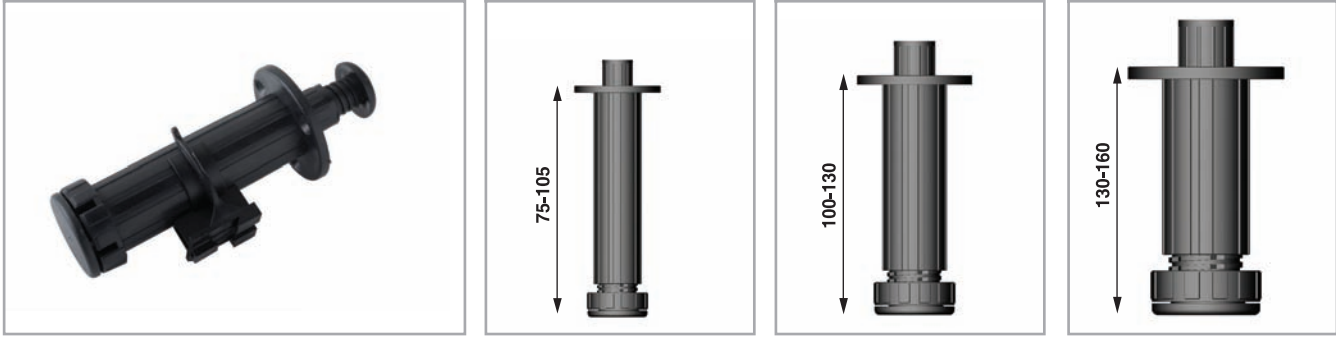
### Özellikler

- Dolap birleştirmek için kullanılabilir.
- Montaj delikleri resimde gösterilmiştir.

### Kod Tablosu

Kod	Tanım	Ambalaj
1990976	Dekoratif L Bağlantı - Armut	400 Adet / Koli
1990973	Dekoratif L Bağlantı - Gri	400 Adet / Koli
1990977	Dekoratif L Bağlantı - Meşe	400 Adet / Koli
1990970	Dekoratif L Bağlantı - Kiraz	400 Adet / Koli
1990974	Dekoratif L Bağlantı - Kahve	400 Adet / Koli
1990971	Dekoratif L Bağlantı - Beyaz	400 Adet / Koli
1990972	Dekoratif L Bağlantı - Krem	400 Adet / Koli

## Plastik Baza Parçaları



### Özellikler

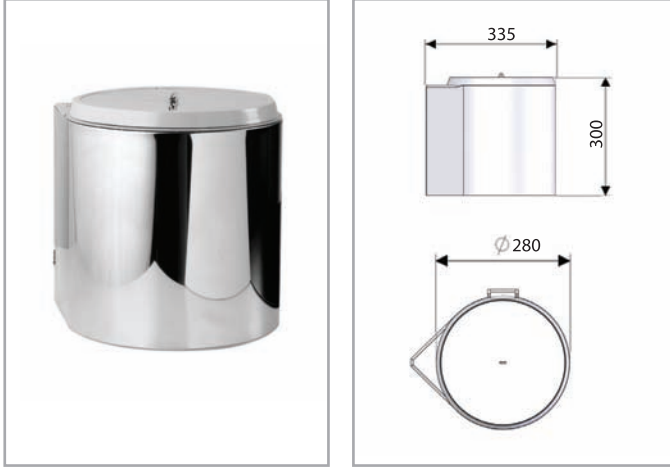
- Baza ayakları için kullanılabilir. Üstten ayar vidalıdır.
- Uygulama resimde gösterilmiştir.

### Kod Tablosu

Kod	Tanım	Ambalaj
113064	Plastik Baza Ayağı Tespit Vidası Beyaz	1.000 Adet / Koli
113067	Plastik Baza Ayağı Tespit Vidası Siyah	1.000 Adet / Koli
113084	Plastik Baza Ayağı ( 75 -105mm ) Beyaz	250 Adet / Koli
113087	Plastik Baza Ayağı ( 75 -105mm ) Siyah	250 Adet / Koli
113088	Plastik Baza Ayağı ( 100 -130mm ) Beyaz	250 Adet / Koli
113089	Plastik Baza Ayağı ( 100 -130mm ) Siyah	250 Adet / Koli
113090	Plastik Baza Ayağı ( 100 -160mm ) Beyaz	250 Adet / Koli
113091	Plastik Baza Ayağı ( 100 -160mm ) Siyah	250 Adet / Koli
113094	Plastik Baza Ayağı Klipsi Beyaz	125 Adet / Koli
113097	Plastik Baza Ayağı Klipsi Siyah	125 Adet / Koli
113073	Baza Pabucu Kahve	500 Adet / Torba - 3000 Adet / Koli
113074	Baza Pabucu Beyaz	500 Adet / Torba - 3000 Adet / Koli
113075	Baza Pabucu Meşe	500 Adet / Torba - 3000 Adet / Koli



## Çöp Kovaları



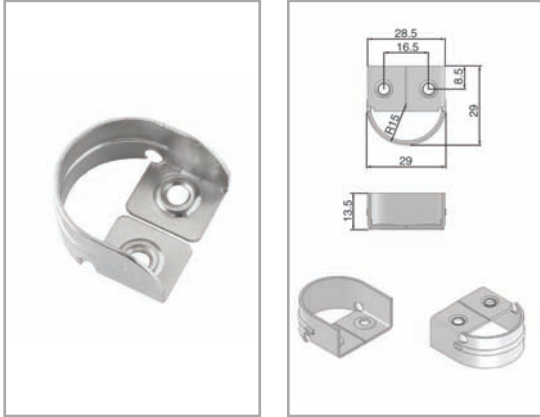
### Özellikler

- Çöp kovası alt mutfak dolabının yan yüzüne monte edildiğinden kapağa yük gelmez.
- Kapak ip ile sabitlenir dolap açıldığında kapak açılır.
- Plastik iç kova 13 litrelikdir. Yerinden çıkartılabilir.

### Kod Tablosu

Kod	Tanım	Ambalaj
115011	Paslanmaz Çöp Kovası Siyah	Siparişe Göre Özel
115012	Paslanmaz Çöp Kovası Beyaz	Siparişe Göre Özel
115013	Paslanmaz Çöp Kovası Krem	Siparişe Göre Özel
115014	Paslanmaz Çöp Kovası Gri	Siparişe Göre Özel

## İki Delikli Metal Askı Flanşı



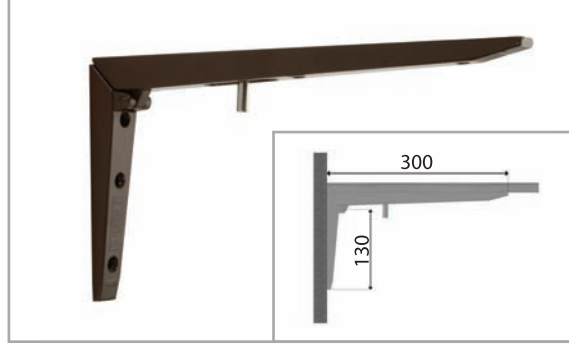
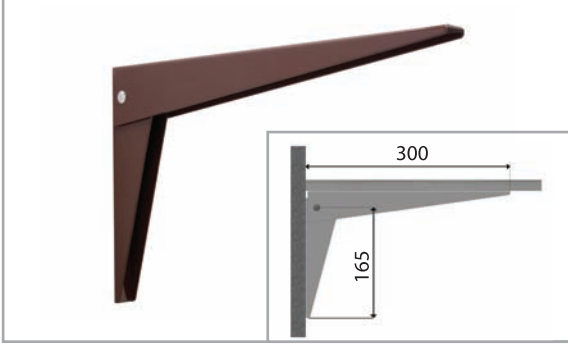
### Özellikler

- Elbise askısını yan duvara asmak için kullanılır.

### Kod Tablosu

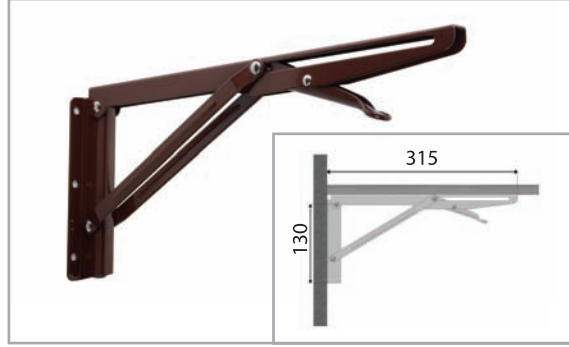
Kod	Tanım	Ambalaj
119011	İki Delikli Metal Askı Flanşı Nikel	2.500 Adet / Koli

## Duvar Konsolları



### Özellikler

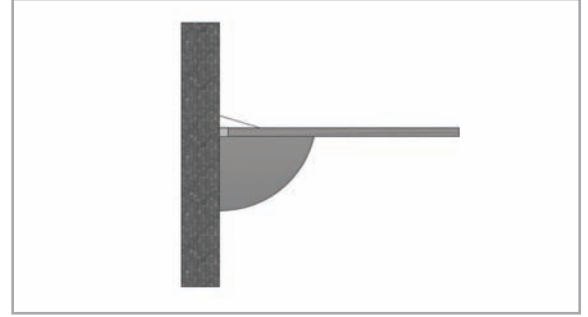
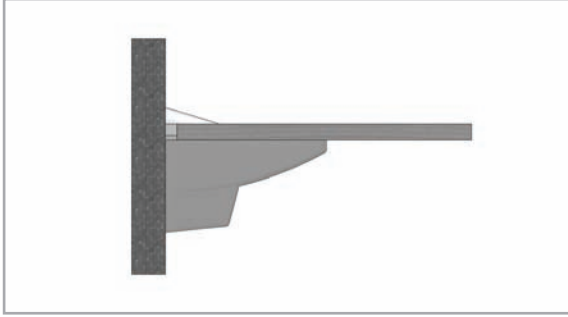
- Dar alanlarda portatif raflar için kullanılır.
- Uygulama resimde gösterilmiştir.



### Kod Tablosu

Kod	Tanım	Maks. Yük	Maks. Tabla Ebadı	Ambalaj
120013	Konsol, Zamak Kahve	40kg	450 x 850mm	5 Takım / Bağ Siparişe Özel
120014	Konsol, Zamak Beyaz	40kg	450 x 850mm	5 Takım / Bağ Siparişe Özel
1200211	Duvar Konsolu 30cm Beyaz	40kg	250 x 1500mm	20 Takım / Koli
1200212	Duvar Konsolu 30cm Kahve	40kg	250 x 1500mm	20 Takım / Koli
1200221	Duvar Konsolu 35cm Beyaz	40kg	250 x 1500mm	20 Takım / Koli
1200222	Duvar Konsolu 35cm Kahve	40kg	250 x 1500mm	20 Takım / Koli
1200251	Duvar Konsolu 45cm Beyaz	50kg	250 x 1500mm	10 Takım / Koli
1200252	Duvar Konsolu 45cm Kahve	50kg	250 x 1500mm	10 Takım / Koli
1200231	Mandallı D. Konsolu 25cm Beyaz	50kg	250 x 1500mm	20 Takım / Koli
1200232	Mandallı D. Konsolu 25cm Kahve	50kg	250 x 1500mm	20 Takım / Koli
1200241	Mandallı D. Konsolu 30cm Beyaz	50kg	250 x 1500mm	20 Takım / Koli
1200242	Mandallı D. Konsolu 30cm Kahve	50kg	250 x 1500mm	20 Takım / Koli

## Raf Tutucular



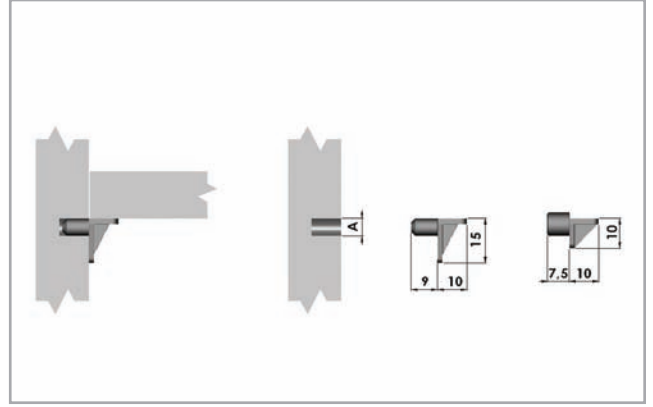
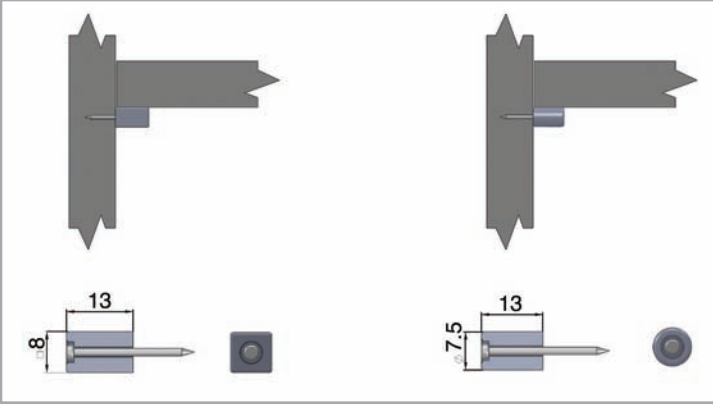
### Özellikler

- Dar alanlarda portatif raflar için kullanılır.
- Uygulama resimde gösterilmiştir.

### Kod Tablosu

Kod	Tanım	Maks. Yük	Maks. Tabla Ebadı	Ambalaj
1201001	Raf Tutucu 20 mm Oval Mat Krom	35kg	250 x 600mm	50 Takım / Koli
1201003	Raf Tutucu 20 mm Oval Parlak Krom	35kg	250 x 600mm	50 Takım / Koli
1201004	Raf Tutucu 30 mm Oval Mat Krom	40kg	250 x 800mm	50 Takım / Koli
1201006	Raf Tutucu 30 mm Oval Parlak Krom	40kg	250 x 800mm	50 Takım / Koli
1201007	Raf Tutucu 40 mm Oval Mat Krom	50kg	250 x 1000mm	25 Takım / Koli
1201009	Raf Tutucu 40 mm Oval Mat Krom	50kg	250 x 1000mm	25 Takım / Koli
1201010	Raf Tutucu 40 mm Köşeli Mat Krom	50kg	250 x 1000mm	25 Takım / Koli
1201012	Raf Tutucu 40 mm Köşeli Parlak Krom	50kg	250 x 1000mm	25 Takım / Koli

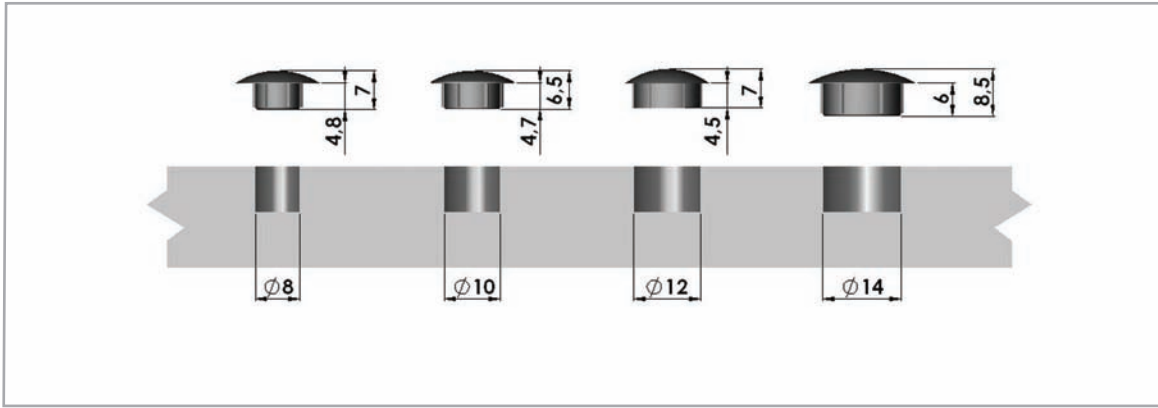
## Raf Pimleri



### Kod Tablosu

Kod	Tanım	Ambalaj
110071	Ø 5 x 9mm Metal Vantuzlu Raf Pimi Nikel	500 Adet / Poşet - 5.000 Adet / Koli
110072	Ø 5 x 10mm Metal Vantuzlu Raf Pimi, Kilitli Nikel	500 Adet / Poşet - 5.000 Adet / Koli
110073	Ø 5 x 8mm Metal Vantuzlu Raf Pimi, Tırnaklı Nikel	500 Adet / Poşet - 5.000 Adet / Koli
110074	Ø 5mm Metal Raf Pimi, Nikel	5.000 Adet / Koli
110013	Ø 5mm Plastik Raf Pimi Kahve	5.000 Adet / Koli
110014	Ø 5mm Plastik Raf Pimi Beyaz	5.000 Adet / Koli
110015	Ø 5mm Plastik Raf Pimi Meşe	5.000 Adet / Koli
110016	Ø 5mm Plastik Raf Pimi Badem ( Kayın )	5.000 Adet / Koli
110023	Ø 6mm Plastik Raf Pimi Kahve	5.000 Adet / Koli
110024	Ø 6mm Plastik Raf Pimi Beyaz	5.000 Adet / Koli
11002S	Ø 6mm Plastik Raf Pimi Meşe	5.000 Adet / Koli
110030	Ø 8mm Plastik Raf Pimi Kahve	5.000 Adet / Koli
110031	Ø 8mm Plastik Raf Pimi Beyaz	5.000 Adet / Koli
110032	Ø 8 mm Plastik Raf Pimi Meşe	5.000 Adet / Koli
110060	Yuvarlak Geçme Çivili Raf Pimi Kahve	5.000 Adet / Koli
110061	Yuvarlak Geçme Çivili Raf Pimi Beyaz	5.000 Adet / Koli
110062	Yuvarlak Geçme Çivili Raf Pimi Meşe	5.000 Adet / Koli
110063	Ø Köşeli Geçme Çivili Raf Pimi Kahve	5.000 Adet / Koli
110064	Ø Köşeli Geçme Çivili Raf Pimi Beyaz	5.000 Adet / Koli
110065	Ø Köşeli Geçme Çivili Raf Pimi Meşe	5.000 Adet / Koli

## Tıplar



### Kod Tablosu

Kod	Tanım	Ambalaj
111023	Ø 8 Tıpa Kahve	1.000 Adet / Torba
111024	Ø 8 Tıpa Beyaz	1.000 Adet / Torba
11102S	Ø 8 Tıpa Meşe	1.000 Adet / Torba
111033	Ø 10 Tıpa Kahve	1.000 Adet / Torba
111034	Ø 10 Tıpa Beyaz	1.000 Adet / Torba
11103S	Ø 10 Tıpa Meşe	1.000 Adet / Torba
111043	Ø 12 Tıpa Kahve	1.000 Adet / Torba
111044	Ø 12 Tıpa Beyaz	1.000 Adet / Torba
11104S	Ø 12 Tıpa Meşe	1.000 Adet / Torba
111053	Ø 14 Tıpa Kahve	1.000 Adet / Torba
111054	Ø 14 Tıpa Beyaz	1.000 Adet / Torba
11105S	Ø 14 Tıpa Meşe	1.000 Adet / Torba



## Sunta Vidaları



## Matkap Uçlu Vidalar



Sivri Uçlu



Küt Uçlu

### Kod Tablosu

Kod	Tanım	Ambalaj
1220103013	Menteşe ve Ray Montaj Vidası H.Y.B Pozı Çinko 3.5x13mm	1.000 Adet / Kutu - 30 Kutu / Koli
1220103016	Menteşe ve Ray Montaj Vidası H.Y.B Pozı Çinko 3.5x16mm	1.000 Adet / Kutu - 30 Kutu / Koli
1220103018	Sunta Vidası H.Y.B Pozı Çinko 3.5x18mm	1.000 Adet / Kutu - 24 Kutu / Koli
1220103020	Sunta Vidası H.Y.B Pozı Çinko 3.5x20mm	1.000 Adet / Kutu - 24 Kutu / Koli
1220103025	Sunta Vidası H.Y.B Pozı Çinko 3.5x25mm	1.000 Adet / Kutu - 12 Kutu / Koli
12201030251	Sunta Vidası H.Y.B Pozı Çinko 3.5x25mm	1.000 Adet / Kutu - 12 Kutu / Koli
12201030254	Sunta Vidası H.Y.B Pozı Çinko 3.5x25mm	1.000 Adet / Kutu - 12 Kutu / Koli
1220103030	Sunta Vidası H.Y.B Pozı Çinko 3.5x30mm	1.000 Adet / Kutu - 12 Kutu / Koli
12201030301	Sunta Vidası H.Y.B Pozı Çinko 3.5x30mm	1.000 Adet / Kutu - 12 Kutu / Koli
1220103035	Sunta Vidası H.Y.B Pozı Çinko 3.5x35mm	1.000 Adet / Kutu - 8 Kutu / Koli
12201030351	Sunta Vidası H.Y.B Pozı Çinko 3.5x35mm	1.000 Adet / Kutu - 8 Kutu / Koli
1220103040	Sunta Vidası H.Y.B Pozı Çinko 3.5x40mm	500 Adet / Kutu - 18 Kutu / Koli
12201030401	Sunta Vidası H.Y.B Pozı Çinko 3.5x40mm	500 Adet / Kutu - 18 Kutu / Koli
1220103045	Sunta Vidası H.Y.B Pozı Çinko 3.5x45mm	500 Adet / Kutu - 12 Kutu / Koli
12201030451	Sunta Vidası H.Y.B Pozı Çinko 3.5x45mm	500 Adet / Kutu - 12 Kutu / Koli
1220103050	Sunta Vidası H.Y.B Pozı Çinko 3.5x50mm	500 Adet / Kutu - 8 Kutu / Koli
1220104016	Sunta Vidası H.Y.B Pozı Çinko 3.5x16mm	1.000 Adet / Kutu - 24 Kutu / Koli
1220104018	Sunta Vidası H.Y.B Pozı Çinko 3.5x18mm	1.000 Adet / Kutu - 18 Kutu / Koli
1220104020	Sunta Vidası H.Y.B Pozı Çinko 3.5x20mm	1.000 Adet / Kutu - 18 Kutu / Koli
1220104025	Sunta Vidası H.Y.B Pozı Çinko 3.5x25mm	1.000 Adet / Kutu - 12 Kutu / Koli
1220104030	Sunta Vidası H.Y.B Pozı Çinko 3.5x30mm	500 Adet / Kutu - 12 Kutu / Koli
12201040301	Sunta Vidası H.Y.B Pozı Çinko 3.5x30mm	500 Adet / Kutu - 12 Kutu / Koli
1220104035	Sunta Vidası H.Y.B Pozı Çinko 3.5x35mm	500 Adet / Kutu - 12 Kutu / Koli
12201040351	Sunta Vidası H.Y.B Pozı Çinko 3.5x35mm	500 Adet / Kutu - 12 Kutu / Koli
1220104040	Sunta Vidası H.Y.B Pozı Çinko 3.5x40mm	500 Adet / Kutu - 12 Kutu / Koli
1220104045	Sunta Vidası H.Y.B Pozı Çinko 4x45mm	500 Adet / Kutu - 8 Kutu / Koli
1220104050	Sunta Vidası H.Y.B Pozı Çinko 4x50mm	500 Adet / Kutu - 8 Kutu / Koli
1220104060	Sunta Vidası H.Y.B Pozı Çinko 4x60mm	250 Adet / Kutu - 12 Kutu / Koli
1220106020	Sunta Vidası H.Y.B Pozı Çinko 5x20mm	500 Adet / Kutu - 8 Kutu / Koli
1220106050	Sunta Vidası H.Y.B Pozı Çinko 5x50mm	250 Adet / Kutu - 12 Kutu / Koli
1220106060	Sunta Vidası H.Y.B Pozı Çinko 5x60mm	250 Adet / Kutu - 8 Kutu / Koli
1220106070	Sunta Vidası H.Y.B Pozı Çinko 5x70mm	250 Adet / Kutu - 8 Kutu / Koli
1220106080	Sunta Vidası H.Y.B Pozı Çinko 5x80mm	250 Adet / Kutu - 8 Kutu / Koli
1220106090	Sunta Vidası H.Y.B Pozı Çinko 5x90mm	250 Adet / Kutu - 8 Kutu / Koli
1220106100	Sunta Vidası H.Y.B Pozı Çinko 5x100mm	250 Adet / Kutu - 8 Kutu / Koli
1220107050	Sunta Vidası H.Y.B Pozı Çinko 6x50mm	250 Adet / Kutu - 8 Kutu / Koli
1220107060	Sunta Vidası H.Y.B Pozı Çinko 6x60mm	250 Adet / Kutu - 8 Kutu / Koli
1220107070	Sunta Vidası H.Y.B Pozı Çinko 6x70mm	250 Adet / Kutu - 8 Kutu / Koli
1220107080	Sunta Vidası H.Y.B Pozı Çinko 6x80mm	250 Adet / Kutu - 8 Kutu / Koli
1220107090	Sunta Vidası H.Y.B Pozı Çinko 6x90mm	250 Adet / Kutu - 8 Kutu / Koli
1220107100	Sunta Vidası H.Y.B Pozı Çinko 6x100mm	250 Adet / Kutu - 8 Kutu / Koli
1220107110	Sunta Vidası H.Y.B Pozı Çinko 6x110mm	250 Adet / Kutu - 8 Kutu / Koli
1220107120	Sunta Vidası H.Y.B Pozı Çinko 6x120mm	250 Adet / Kutu - 8 Kutu / Koli
1220107150	Sunta Vidası H.Y.B Pozı Çinko 6x130mm	100 Adet / Kutu - 9 Kutu / Koli
108403	6.3x50 Kabin Vidası Sivri Uçlu Çinko	2.500 Adet / Koli
108404	6.3x50 Kabin Vidası Küt Uçlu Çinko	2.500 Adet / Kutu

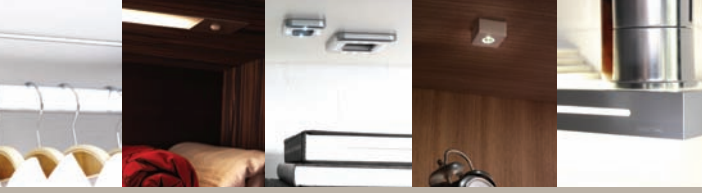
## Samet Masif ve Kaplama Tamir Macunu



### Kod Tablosu

Kod	Tanım	Ambalaj
1290101	Tamir Macunu Açık Maun	24 Adet / Kutu
1290102	Tamir Macunu Koyu Maun	24 Adet / Kutu
1290103	Tamir Macunu Açık Ceviz	24 Adet / Kutu
1290104	Tamir Macunu Normal Ceviz	24 Adet / Kutu
1290105	Tamir Macunu Koyu Ceviz	24 Adet / Kutu
1290106	Tamir Macunu Çam	24 Adet / Kutu
1290107	Tamir Macunu Kelebek	24 Adet / Kutu
1290108	Tamir Macunu Oregon	24 Adet / Kutu
1290109	Tamir Macunu Meşe	24 Adet / Kutu
1290110	Tamir Macunu Naturel	24 Adet / Kutu
1290111	Tamir Macunu Gürgen	24 Adet / Kutu
1290112	Tamir Macunu Beyaz	24 Adet / Kutu
1290113	Tamir Macunu Siyah	24 Adet / Kutu
1290114	Tamir Macunu Gri	24 Adet / Kutu
1290115	Tamir Macunu Koyu Meşe	24 Adet / Kutu
1290116	Tamir Macunu Tik	24 Adet / Kutu
1290117	Tamir Macunu Koyu Kiraz	24 Adet / Kutu
1290118	Tamir Macunu Açık Kiraz	24 Adet / Kutu
1290120	Tamir Macunu Çim Yeşili	24 Adet / Kutu
1290122	Tamir Macunu Venge	24 Adet / Kutu
1290124	Tamir Macunu Ak Meşe	24 Adet / Kutu
1290125	Tamir Macunu Fındık	24 Adet / Kutu
1290126	Tamir Macunu Armut	24 Adet / Kutu
1290127	Tamir Macunu Lila	24 Adet / Kutu
1290128	Tamir Macunu Kırmızı	24 Adet / Kutu
1290129	Tamir Macunu Somon	24 Adet / Kutu
1290130	Tamir Macunu Huş	24 Adet / Kutu
1290131	Tamir Macunu Dişbudak	24 Adet / Kutu
1290132	Tamir Macunu İhlamur	24 Adet / Kutu

menteşe sistemleri | Fonksiyonel  
çözümler



samet® lighting

Özel aydınlatma çözümleri

samet®

sürme kapak sistemleri | Dinamik  
çözümler



samet®

çekmece sistemleri | Akıllı  
Çözümler



samet®

*iyi mobilya yapma yöntemleri...*

SAMET KALIP ve MADENİ EŞYA SAN. ve TİC A.Ş.  
ATATÜRK MAH. İNÖNÜ CAD. NO:8 34513 ESENYURT / İSTANBUL / TÜRKİYE  
**TEL:** +90 212 886 75 23 **FAX:** +90 212 886 51 61  
info@samet.com.tr

[www.samet.com.tr](http://www.samet.com.tr)