

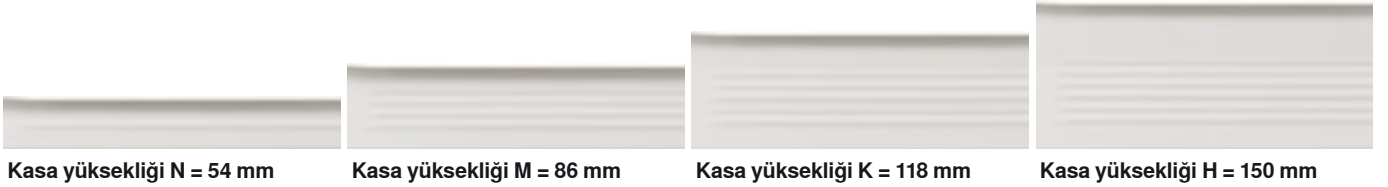
METABOX – çekmece sistemleri



Blum, METABOX ile pek çok uygulama imkanı olan çok yönlü bir çelik çekmece sistemi sunmaktadır. Hızlı montaj versiyonu, çekmece montajında zamandan ve paradan tasarruf sağlar.

- Ekonomik çözümler için tek panelli kasa sistemi
- BLUMATIC otomatik kapanma mekanizması ile donatılmıştır
- Mükemmel hareket özellikleri, yüksek çekmece yanı stabilizasyonu, düşük sarkma değerleri

- Değişken bordür sistemi ile iyi organize edilebilir
- 3-boyutlu çekmece önü ayarı
- Çekmece önlerinin aletsiz montajı



Kasa yüksekliği N = 54 mm

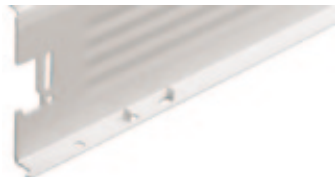
Kasa yüksekliği M = 86 mm

Kasa yüksekliği K = 118 mm

Kasa yüksekliği H = 150 mm



Vidalı versiyon



Geçmeli versiyon C15



METABOX – temel elemanlar



Özet – uygulamalar

526

Sembolik foto

a Aksesuar



Sembolik foto

METABOX 320 için BLUMOTION	559	Çekmece çıkış emniyeti	559
Çekmece yanı stabilizatörü	556	POSISTOP	559
Çocuk emniyet kilidi	556	Vidalalar	560
Çekmece takozu	557	Tornavida	561
Yükselti parçaları	557	ORGA-LINE – bordür	562
METAFİLE – askılı dosya sistemi	558	ORGA-LINE – BOXSIDE	563
Altlık profili	559		

M Montaj, demontaj ve ayar



Sembolik foto

Gövde raylarının bağlantısı	564
Çekmece/iç çekmece	565
Yüksek önlü çekmece	565
METABOX 320 için BLUMOTION	566
Ayar	567

i Piktogramlar

	Sadece istek üzerine ürün
	Genel bilgiler
	Aksesuar
	Çekmece
	İç çekmece
	Yüksek önlü çekmece
	Tam çekiş
	Kısmi çekiş
	Bordür
	Çift bordür
	Tek panelli BOXSIDE
	Montaj yüksekliği veya gövdede minimum yer ihtiyacı
	Kasa yüksekliği


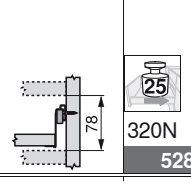


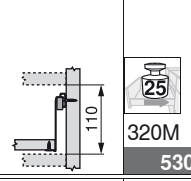
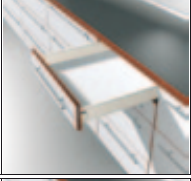

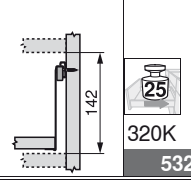


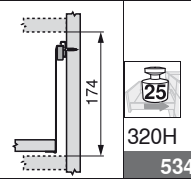
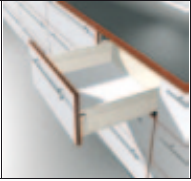
	Dinamik yüklenebilirlik kg
	Planlama
	Kesim
	Uygulama
	Montaj, demontaj ve ayar


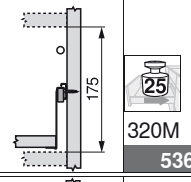

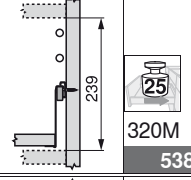

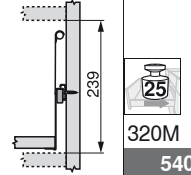
METABOX – çekmece sistemleri



- ▶ METABOX – temel elemanlar
- ▶▶ Özet – uygulamalar

Kısmi çekiş

Temel eleman	Çekmece	İç çekmece
 N	 320N 528	 320N 528
 M	 320M 530	 320M 530
 K	 320K 532	 320K 532
 H	 320H 534	 320H 534

Temel eleman	Yüksek önlü çekmece
 Bordür	 320M 536
 Çift bordür	 320M 538
 Bordür ve tek panelli BOX-SIDE	 320M 540

METABOX

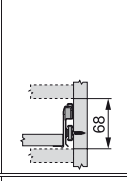

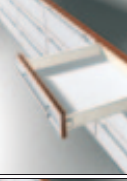



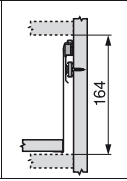
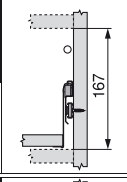

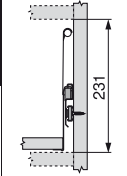



METABOX – çekmece sistemleri

METABOX – temel elemanlar ◀

Özet – uygulamalar ◀◀

Tam çekiş

Temel eleman	Çekmece	İç çekmece
 N	 330N 542	 330N 542
 M	 330M 544	 330M 544
 K	 330K 546	 330K 546
 H	 330H 548	 330H 548
Temel eleman	Yüksek önü çekmece	
 Bordür	 330M 550	
 Çift bordür	 330M 552	
 Bordür ve tek panelli BOX-SIDE	 330M 554	

METABOX

Infobox

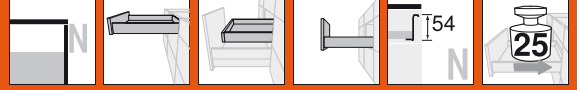
DYNALOG limited yazılımının yeni ücretsiz servisinden ekteki DVD sayesinde yararlanabilirsiniz!

- DYNAPLAN – aksesuar seçimi dahil uyum kontrollü gövde planlaması
- DYNACAT – elektronik ürün kataloğu ve CAD veri aktarımı (dxf, dwg, igs, sat, x_t, jpg)
- DYNASHOP – ürün sepeti ve sipariş fonksiyonu



METABOX – çekmece sistemleri

- ▶ METABOX – temel elemanlar
- ▶▶ Kısmi çekiş

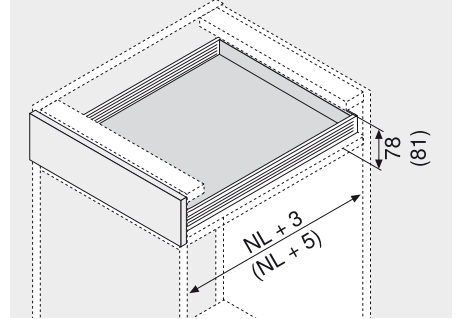


Çekmece/iç çekmece – N



- Kısmi çekiş, kasa yüksekliği 54 mm
- Çelik kasa sistemi, plastik kaplama
- Kasalar: krem beyaz (RAL 9001) ve istek üzerine gri (RAL 9006) ve beyaz
- Plastik makaralı ray
- Dinamik yüklenebilirlik 25 kg
- BLUMATIC-otomatik kapanma tekniği
- 2-boyutlu çekmece önü ayarı

Yer ihtiyacı



NL Nominal uzunluk
() İç çekmece

Sipariş bilgileri

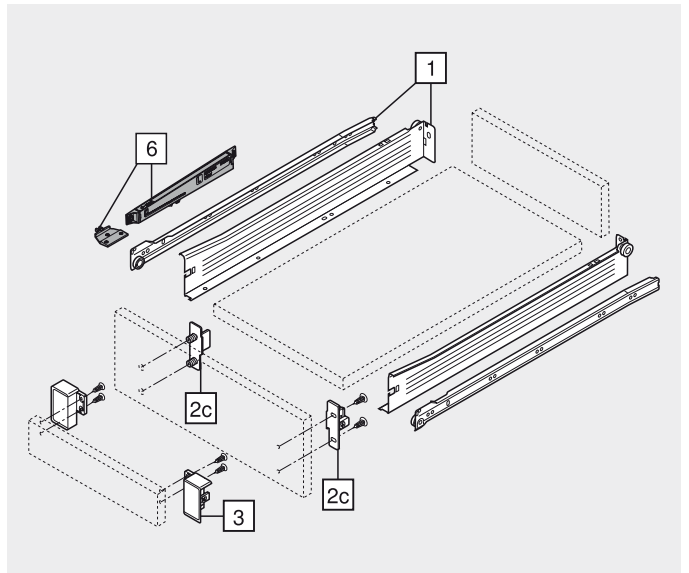
1	Gövde rayları ve kasa sol/sağ, RAL 9001 krem beyazı	
Nominal uzunluk NL	Vidalı versiyon	Geçmeli versiyon
270 mm	320N2700C	320N2700C15
350 mm	320N3500C	320N3500C15
400 mm	320N4000C	320N4000C15
450 mm	320N4500C	320N4500C15
500 mm	320N5000C	320N5000C15
550 mm	320N5500C	320N5500C15

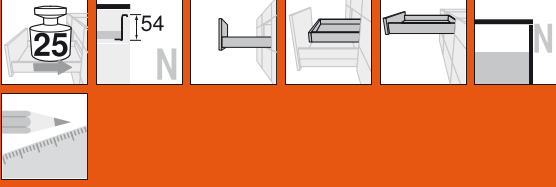
Diğer renkler istek üzerine (beyaz veya gri)

2c	Standart- ön bağlantı
	Vidalı versiyon ZSF.1510
	Presli versiyon ZSF.1610
	Sol/sağ sipariş edilir

3	İç çekmece için çekmece önü tutucusu
	RAL 9001 krem beyazı ZIF.3010
	plastik
	Sol/sağ sipariş edilir

6	BLUMOTION ve itici palet (opsiyonel)
	RAL 7046 beyaz gri/RAL 9001 krem beyazı Z70.0320
	plastik
	Klapa bağlantıları için diğer renkler istek üzerine (beyaz veya gri)





METABOX – çekmece sistemleri

METABOX – temel elemanlar ◀

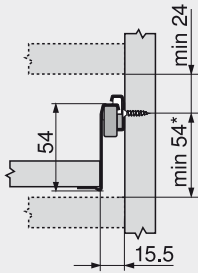
Kısmi çekiş ◀◀

Çekmece/iç çekmece – N

Planlama

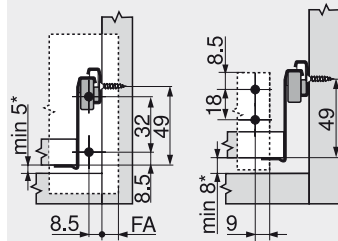
Gövdede yer ihtiyacı

- * + 2 mm BLUMOTION ile
- * + 3 mm iç çekmece için BLUMOTION ile



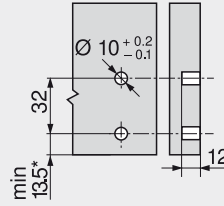
Vidalı montaj için çekm. önü delme ölçüleri

- FA Kapak binisi
- Çekmece İç çekmece

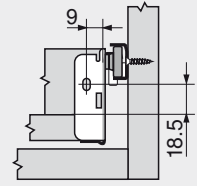


Presli montaj veya EXPANDO için çekmece önü delme ölçüleri

Çekmece

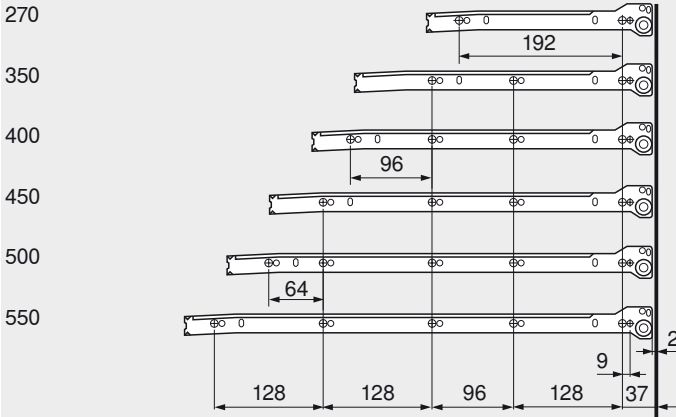


Çekmece arkılığı montaj ölçüleri



Gövde raylarının vida pozisyonu

Nominal uzunluk NL (mm)



Çekmece

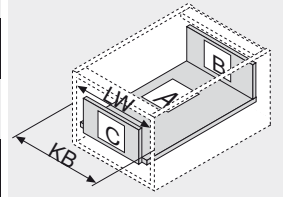
Min. gövde iç derinliği = Nominal uzunluk NL + 3 mm

İç çekmece

Min. gövde iç derinliği = Nominal uzunluk NL + 5 mm

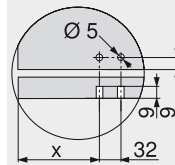
16 mm ahşap plakalar için kesim ölçüleri

B	Arkalık 39 mm
LW - 31 mm	
A	Altlık Çekmece NL - 2 mm İç çekmece NL - 18 mm
LW - 31 mm	
C	Kapak İç çekmece 61 mm
LW - 64 mm	



KB Gövde genişliği
LW Gövde iç genişliği
NL Nominal uzunluk

Altılık uygulaması – geçmeli versiyon



	X (mm)
Çekmece	69
İç çekmece	53

Sayfa yönergeleri

Özet – METABOX – temel elemanlar

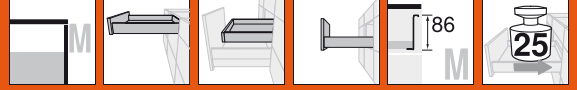
	525
Aksesuar	556
METABOX 320 için BLUMOTION	559
Gövde raylarının bağlantısı	564
Montaj, demontaj ve ayar	565
Özet – montaj yardımları	705
Diğer teknik bilgiler	804

Infobox

Size DYNAPLAN ile uyum kontrollü gövde planlamasını öneriyoruz – şimdi DYNALOG limited DVD ile ücretsiz!

METABOX – çekmece sistemleri

- ▶ METABOX – temel elemanlar
- ▶▶ Kısmi çekiş

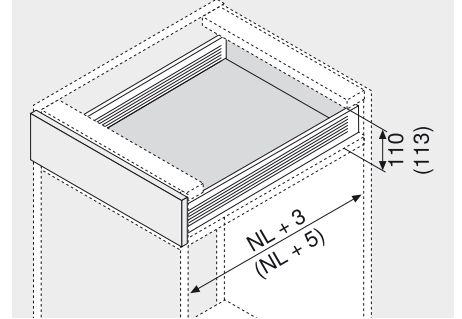


Çekmece/iç çekmece – M



- Kısmi çekiş, kasa yüksekliği 86 mm
- Çelik kasa sistemi, plastik kaplama
- Kasalar: krem beyazı (RAL 9001) ve istek üzerine gri (RAL 9006) ve beyaz
- Plastik makaralı ray
- Dinamik yüklenebilirlik 25 kg
- BLUMATIC-otomatik kapanma tekniği
- 2-boyutlu çekmece önü ayarı

Yer ihtiyacı



- NL Nominal uzunluk
() İç çekmece

Sipariş bilgileri

1	Gövde rayları ve kasa sol/sağ, RAL 9001 krem beyazı	
Nominal uzunluk NL	Vidalı versiyon	Geçmeli versiyon
270 mm	320M2700C	320M2700C15
350 mm	320M3500C	320M3500C15
400 mm	320M4000C	320M4000C15
450 mm	320M4500C	320M4500C15
500 mm	320M5000C	320M5000C15
550 mm	320M5500C	320M5500C15

Diğer renkler istek üzerine (beyaz veya gri)

2a	CLIP-ön bağlantı
	Vidalı versiyon ZSF.1200
	Presli versiyon ZSF.1300
	EXPANDO ZSF.130E
	Sol/sağ sipariş edilir

2b	2a için kapak
	RAL 9001 krem beyazı ZAA.3700
	plastik
	Sol/sağ sipariş edilir

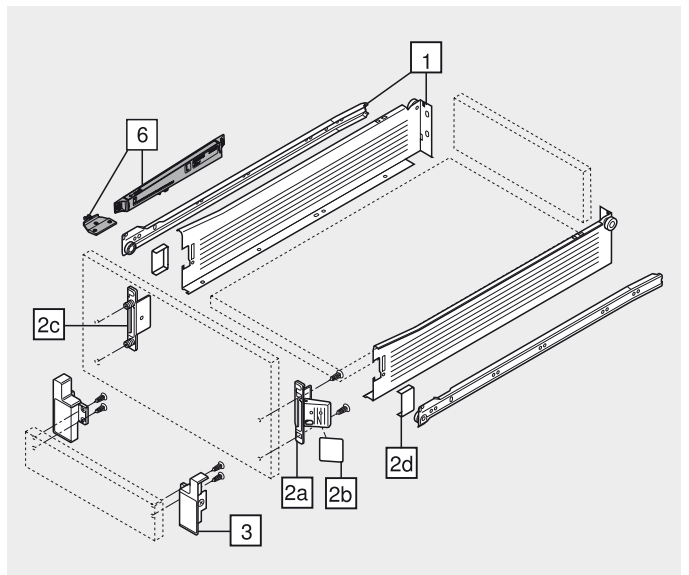
2a için alternatif

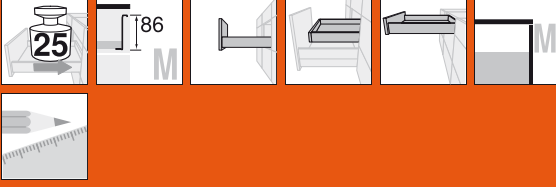
2c	Standart- ön bağlantı
	Vidalı versiyon ZSF.1700
	Presli versiyon ZSF.1800
	Sol/sağ sipariş edilir

2d	2c için kapak
	RAL 9001 krem beyazı 2 x ZAA.3500
	plastik

3	İç çekmece için çekmece önü tutucusu
	RAL 9001 krem beyazı ZIF.3000
	plastik
	Sol/sağ sipariş edilir

6	BLUMOTION ve itici palet (opsiyonel)
	RAL 7046 beyaz gri/RAL 9001 krem beyazı Z70.0320
	plastik
	Klapa bağlantıları için diğer renkler istek üzerine (beyaz veya gri)





METABOX – çekmece sistemleri

METABOX – temel elemanlar ◀

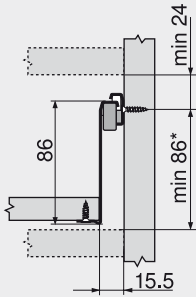
Kısmi çekiş ◀◀

Çekmece/iç çekmece – M

Planlama

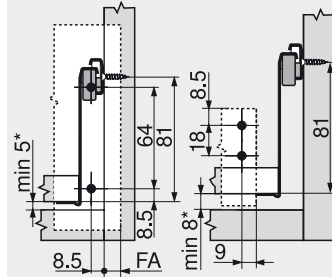
Gövdede yer ihtiyacı

- * + 2 mm BLUMOTION ile
- * + 3 mm iç çekmece için BLUMOTION ile



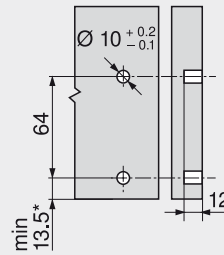
Vidalı montaj için çekm. önü delme ölçüleri

- FA Kapak binisi
- Çekmece İç çekmece

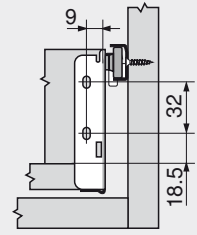


Presli montaj veya EXPANDO için çekmece önü delme ölçüleri

Çekmece

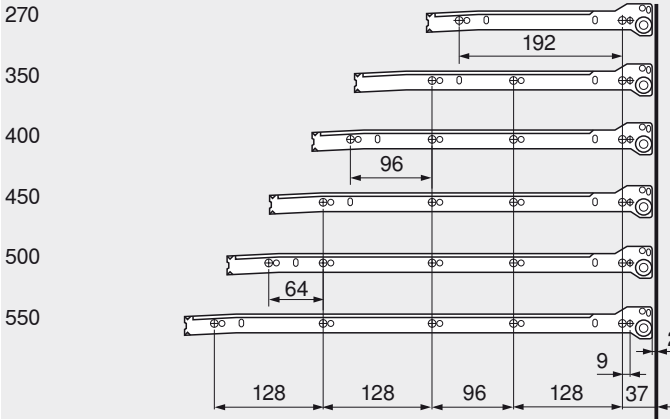


Çekmece arkılığı montaj ölçüleri



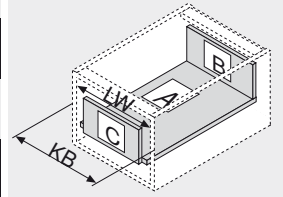
Gövde raylarının vida pozisyonu

Nominal uzunluk NL (mm)



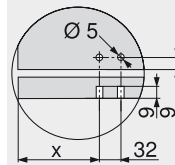
16 mm ahşap plakalar için kesim ölçüleri

B	Arkalık 71 mm
LW - 31 mm	
A	Aıtlık Çekmece NL - 2 mm İç çekmece NL - 18 mm
LW - 31 mm	
C	Kapak İç çekmece 61 mm
LW - 64 mm	



KB Gövde genişliği
LW Gövde iç genişliği
NL Nominal uzunluk

Aıtlık uygulaması – geçmeli versiyon



	X (mm)
Çekmece	69
İç çekmece	53

Çekmece

Min. gövde iç derinliği = Nominal uzunluk NL + 3 mm

İç çekmece

Min. gövde iç derinliği = Nominal uzunluk NL + 5 mm

Sayfa yönergeleri

Özet – METABOX – temel elemanlar

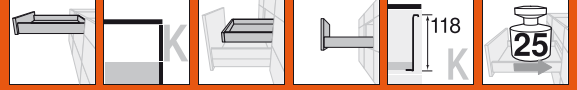
	525
Aksesuar	556
METABOX 320 için BLUMOTION	559
Gövde raylarının bağlantısı	564
Montaj, demontaj ve ayar	565
Özet – montaj yardımları	705
Diğer teknik bilgiler	804

Infobox

Size DYNAPLAN ile uyum kontrollü gövde planlamasını öneriyoruz – şimdi DYNALOG limited DVD ile ücretsiz!

METABOX – çekmece sistemleri

- ▶ METABOX – temel elemanlar
- ▶▶ Kısmi çekiş

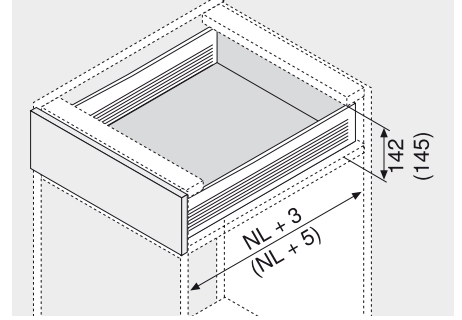


Çekmece/iç çekmece – K



- Kısmi çekiş, kasa yüksekliği 118 mm
- Çelik kasa sistemi, plastik kaplama
- Kasalar: krem beyazı (RAL 9001) ve istek üzerine gri (RAL 9006) ve beyaz
- Plastik makaralı ray
- Dinamik yüklenebilirlik 25 kg
- BLUMATIC-otomatik kapanma tekniği
- 2-boyutlu çekmece önü ayarı

Yer ihtiyacı



- NL Nominal uzunluk
() İç çekmece

Sipariş bilgileri

1	Gövde rayları ve kasa sol/sağ, RAL 9001 krem beyazı	
Nominal uzunluk NL	Vidalı versiyon	Geçmeli versiyon
350 mm	320K3500C	320K3500C15
400 mm	320K4000C	320K4000C15
450 mm	320K4500C	320K4500C15
500 mm	320K5000C	320K5000C15
550 mm	320K5500C	320K5500C15

Diğer renkler istek üzerine (beyaz veya gri)

2a	CLIP-ön bağlantı	
Vidalı versiyon		ZSF.1200
Presli versiyon		ZSF.1300
EXPANDO		ZSF.130E
Sol/sağ sipariş edilir		

2b	2a için kapak	
RAL 9001 krem beyazı		ZAA.3700
plastik		
Sol/sağ sipariş edilir		

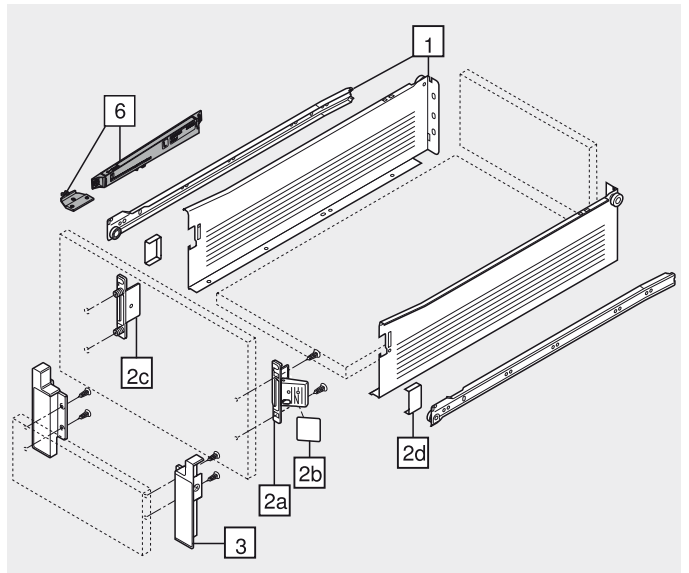
2a için alternatif

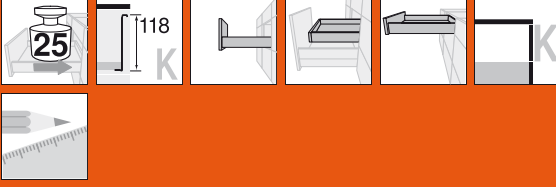
2c	Standart- ön bağlantı	
Vidalı versiyon		ZSF.1700
Presli versiyon		ZSF.1800
Sol/sağ sipariş edilir		

2d	2c için kapak	
RAL 9001 krem beyazı	2 x	ZAA.3500
plastik		

3	İç çekmece için çekmece önü tutucusu	
RAL 9001 krem beyazı		ZIF.3030
plastik		
Sol/sağ sipariş edilir		

6	BLUMOTION ve itici palet (opsiyonel)	
RAL 7046 beyaz gri/RAL 9001 krem beyazı		Z70.0320
plastik		
Klapa bağlantıları için diğer renkler istek üzerine (beyaz veya gri)		





METABOX – çekmece sistemleri

METABOX – temel elemanlar ◀

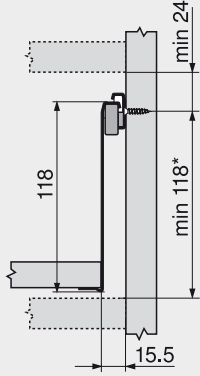
Kısmi çekiş ◀◀

Çekmece/iç çekmece – K

Planlama

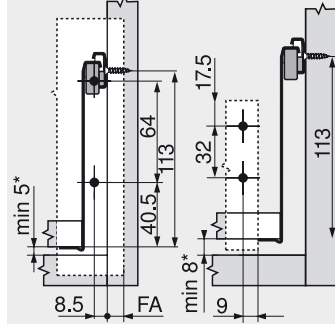
Gövdede yer ihtiyacı

- * + 2 mm BLUMOTION ile
- * + 3 mm iç çekmece için BLUMOTION ile



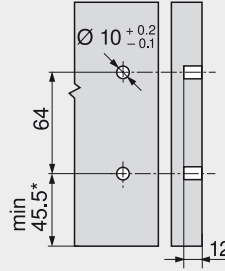
Vidalı montaj için çekm. önü delme ölçüleri

- FA Kapak binisi
- Çekmece İç çekmece

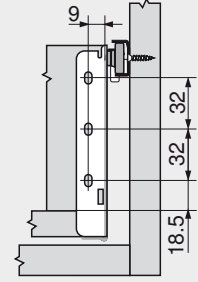


Presli montaj veya EXPANDO için çekmece önü delme ölçüleri

Çekmece

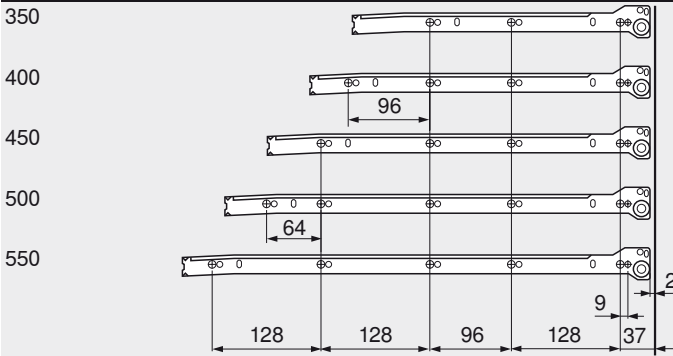


Çekmece arkılığı montaj ölçüleri



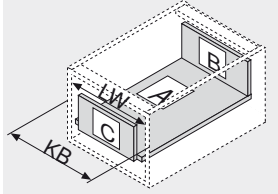
Gövde raylarının vida pozisyonu

Nominal uzunluk NL (mm)



16 mm ahşap plakalar için kesim ölçüleri

B	Arkalık 103 mm
LW - 31 mm	
A	Altlık Çekmece NL - 2 mm İç çekmece NL - 18 mm
LW - 31 mm	
C	Kapak İç çekmece 93 mm
LW - 64 mm	



- KB Gövde genişliği
- LW Gövde iç genişliği
- NL Nominal uzunluk

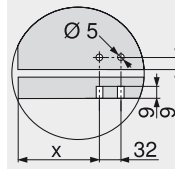
Çekmece

Min. gövde iç derinliği = Nominal uzunluk NL + 3 mm

İç çekmece

Min. gövde iç derinliği = Nominal uzunluk NL + 5 mm

Altlık uygulaması – geçmeli versiyon



	X (mm)
Çekmece	69
İç çekmece	53

Sayfa yönergeleri

Özet – METABOX – temel elemanlar

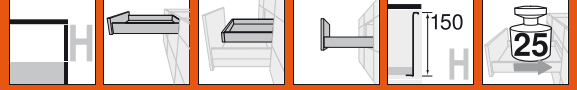
	525
Aksesuar	556
METABOX 320 için BLUMOTION	559
Gövde raylarının bağlantısı	564
Montaj, demontaj ve ayar	565
Özet – montaj yardımları	705
Diğer teknik bilgiler	804

Infobox

Size DYNAPLAN ile uyum kontrollü gövde planlamasını öneriyoruz – şimdi DYNALOG limited DVD ile ücretsiz!

METABOX – çekmece sistemleri

- ▶ METABOX – temel elemanlar
- ▶▶ Kısmi çekiş

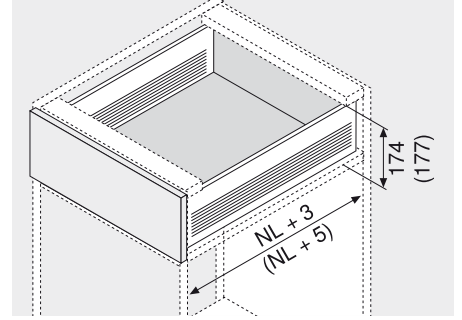


Çekmece/iç çekmece – H



- Kısmi çekiş, kasa yüksekliği 150 mm
- Çelik kasa sistemi, plastik kaplama
- Kasalar: krem beyazı (RAL 9001) ve istek üzerine gri (RAL 9006) ve beyaz
- Plastik makaralı ray
- Dinamik yüklenebilirlik 25 kg
- BLUMATIC-otomatik kapanma tekniği
- 2-boyutlu çekmece önü ayarı

Yer ihtiyacı



- NL Nominal uzunluk
() İç çekmece

Sipariş bilgileri

1	Gövde rayları ve kasa sol/sağ, RAL 9001 krem beyazı	
Nominal uzunluk NL	Vidalı versiyon	Geçmeli versiyon
350 mm	320H3500C	320H3500C15
400 mm	320H4000C	320H4000C15
450 mm	320H4500C	320H4500C15
500 mm	320H5000C	320H5000C15
550 mm	320H5500C	320H5500C15

Diğer renkler istek üzerine (beyaz veya gri)

2a	CLIP-ön bağlantı	
	Vidalı versiyon	ZSF.1200
	Presli versiyon	ZSF.1300
	EXPANDO	ZSF.130E
	Sol/sağ sipariş edilir	

2b	2a için kapak	
	RAL 9001 krem beyazı	ZAA.3700
	plastik	
	Sol/sağ sipariş edilir	

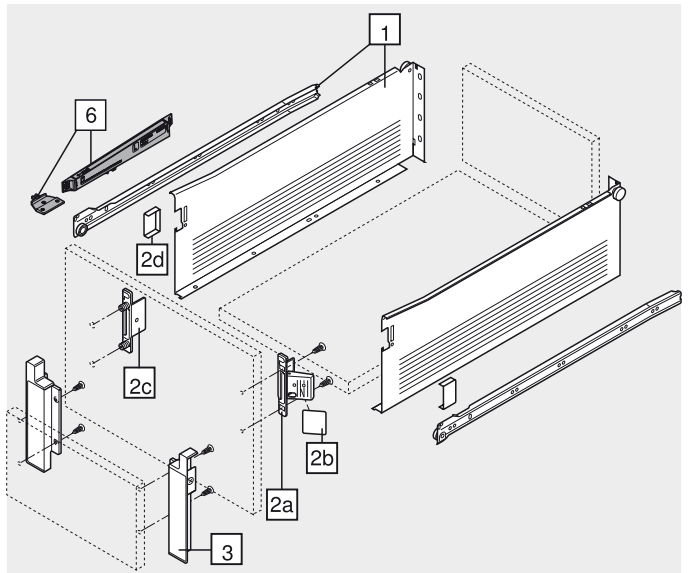
2a için alternatif

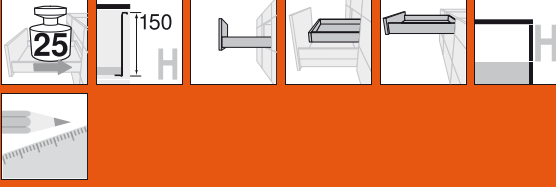
2c	Standart- ön bağlantı	
	Vidalı versiyon	ZSF.1700
	Presli versiyon	ZSF.1800
	Sol/sağ sipariş edilir	

2d	2c için kapak	
	RAL 9001 krem beyazı	2 x ZAA.3500
	plastik	

3	İç çekmece için çekmece önü tutucusu	
	RAL 9001 krem beyazı	ZIF.3050
	plastik	
	Sol/sağ sipariş edilir	

6	BLUMOTION ve itici palet (opsiyonel)	
	RAL 7046 beyaz gri/RAL 9001 krem beyazı	Z70.0320
	plastik	
	Klapa bağlantıları için diğer renkler istek üzerine (beyaz veya gri)	





METABOX – çekmece sistemleri

METABOX – temel elemanlar ◀

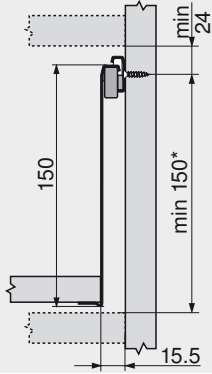
Kısmi çekiş ◀◀

Çekmece/iç çekmece – H

Planlama

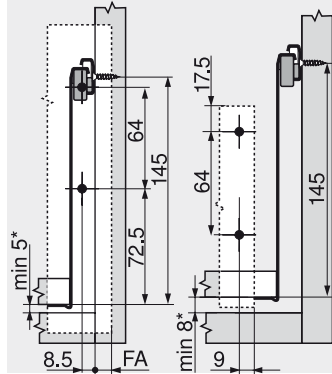
Gövdede yer ihtiyacı

- * + 2 mm BLUMOTION ile
- * + 3 mm iç çekmece için BLUMOTION ile



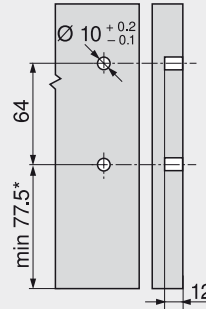
Vidalı montaj için çekm. önü delme ölçüleri

- FA Kapak binisi
- Çekmece İç çekmece

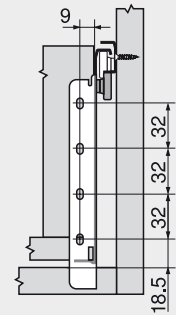


Presli montaj veya EXPANDO için çekmece önü delme ölçüleri

Çekmece

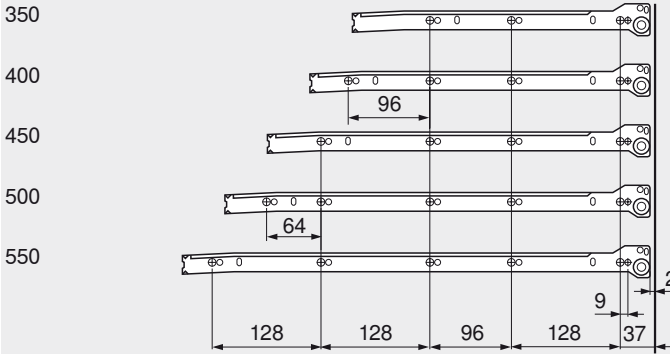


Çekmece arkılığı montaj ölçüleri



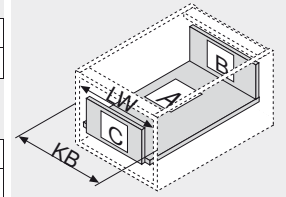
Gövde raylarının vida pozisyonu

Nominal uzunluk NL (mm)



16 mm ahşap plakalar için kesim ölçüleri

B	Arkalık 135 mm
LW - 31 mm	
A	Altlık Çekmece NL - 2 mm İç çekmece NL - 18 mm
LW - 31 mm	
C	Kapak İç çekmece 125 mm
LW - 64 mm	



KB Gövde genişliği
LW Gövde iç genişliği
NL Nominal uzunluk

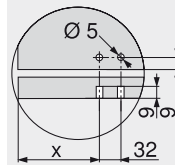
Çekmece

Min. gövde iç derinliği = Nominal uzunluk NL + 3 mm

İç çekmece

Min. gövde iç derinliği = Nominal uzunluk NL + 5 mm

Altlık uygulaması – geçmeli versiyon



	X (mm)
Çekmece	69
İç çekmece	53

Sayfa yönergeleri

Özet – METABOX – temel elemanlar

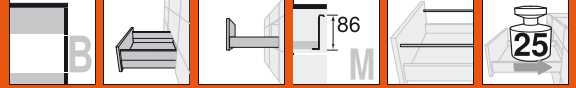
	525
Aksesuar	556
METABOX 320 için BLUMOTION	559
Gövde raylarının bağlantısı	564
Montaj, demontaj ve ayar	565
Özet – montaj yardımları	705
Diğer teknik bilgiler	804

Infobox

Size DYNAPLAN ile uyum kontrollü gövde planlamasını öneriyoruz – şimdi DYNALOG limited DVD ile ücretsiz!

METABOX – çekmece sistemleri

- ▶ METABOX – temel elemanlar
- ▶▶ Kısmi çekiş

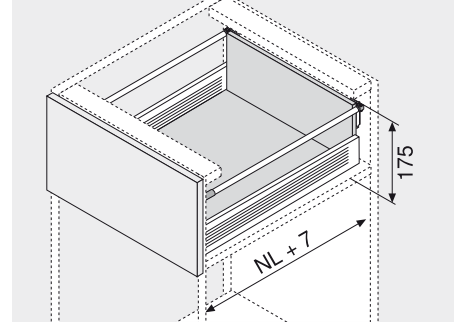


Yüksek önlü çekmece – bordür – B



- Kısmi çekiş, kasa yüksekliği 86 mm
- Çelik kasa sistemi, plastik kaplama
- Kasalar: krem beyazı (RAL 9001) ve istek üzerine gri (RAL 9006) ve beyaz
- Plastik makaralı ray
- Dinamik yüklenebilirlik 25 kg
- BLUMATIC-otomatik kapanma tekniği
- 3-boyutlu çekmece önü ayarı
- Bordür sisteminin aletsiz montajı

Yer ihtiyacı



NL Nominal uzunluk

Sipariş bilgileri

1			4		
Gövde rayları ve kasa sol/sağ, RAL 9001 krem beyazı			Boyuna bordür, arkalık tutucusu sol/sağ		
Nominal uzunluk NL	Vidalı versiyon	Geçmeli versiyon	Nominal uzunluk NL	RAL 9001 krem beyazı	
350 mm	320M3500C	320M3500C15	350 mm	ZRE.321S.ID	
400 mm	320M4000C	320M4000C15	400 mm	ZRE.371S.ID	
450 mm	320M4500C	320M4500C15	450 mm	ZRE.421S.ID	
500 mm	320M5000C	320M5000C15	500 mm	ZRE.471S.ID	
550 mm	320M5500C	320M5500C15	550 mm	ZRE.521S.ID	

Diğer renkler istek üzerine (beyaz veya gri)

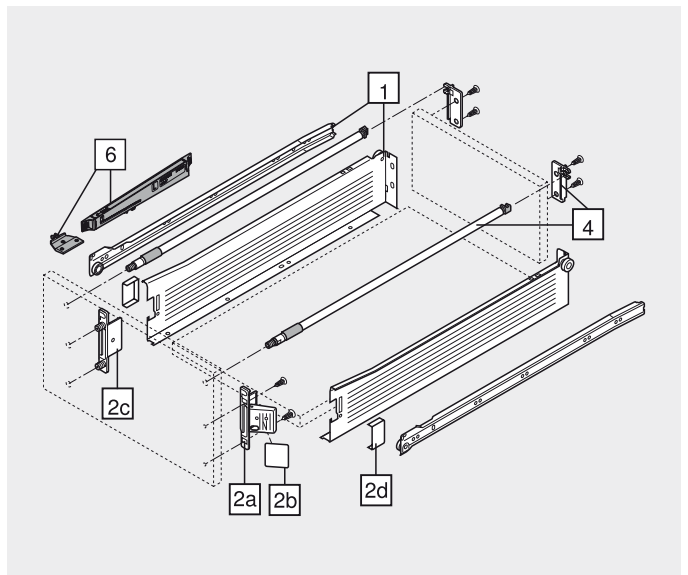
2a	CLIP-ön bağlantı	
	Vidalı versiyon	ZSF.1200
	Presli versiyon	ZSF.1300
	EXPANDO	ZSF.130E
	Sol/sağ sipariş edilir	

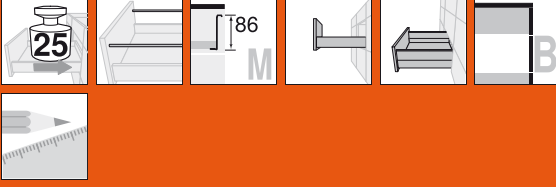
2b	2a için kapak	
	RAL 9001 krem beyazı	ZAA.3700
	plastik	
	Sol/sağ sipariş edilir	

2a için alternatif		
2c	Standart- ön bağlantı	
	Vidalı versiyon	ZSF.1700
	Presli versiyon	ZSF.1800
	Sol/sağ sipariş edilir	

2d	2c için kapak	
	RAL 9001 krem beyazı	2 x ZAA.3500
	plastik	

6	BLUMOTION ve itici palet (opsiyonel)	
	RAL 7046 beyaz gri/RAL 9001 krem beyazı	Z70.0320
	plastik	
	Klapa bağlantıları için diğer renkler istek üzerine (beyaz veya gri)	





METABOX – çekmece sistemleri

METABOX – temel elemanlar ◀

Kısmi çekiş ◀◀

Yüksek önlü çekmece – bordür – B

Planlama

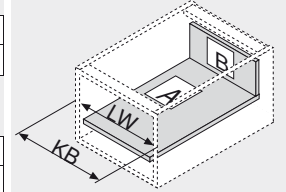
Gövdede yer ihtiyacı	Vidalı montaj için çekm. önü delme ölçüleri	Presli montaj veya EXPANDO için çekmece önü delme ölçüleri	Çekmece arkılığı montaj ölçüleri
* + 2 mm BLUMOTION ile	FA Kapak binisi		

Gövde raylarının vida pozisyonu

Nominal uzunluk NL (mm)

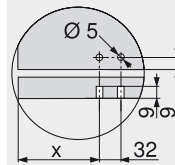
350	
400	
450	
500	
550	

16 mm ahşap plakalar için kesim ölçüleri



KB Gövde genişliği
LW Gövde iç genişliği
NL Nominal uzunluk

Aıtlık uygulaması – geçmeli versiyon



	X (mm)
Yüksek önlü çekmece	69

Yüksek önlü çekmece

Min. gövde iç derinliği = Nominal uzunluk NL + 7 mm

Sayfa yönergeleri

Özet – METABOX – temel elemanlar

	525
Aksesuar	556
METABOX 320 için BLUMOTION	559
Aksesuar – ORGA-LINE – bordür	562
Gövde raylarının bağlantısı	564
Montaj, demontaj ve ayar	565
Özet – montaj yardımları	705
Diğer teknik bilgiler	804

Infobox

Size DYNAPLAN ile uyum kontrollü gövde planlamasını öneriyoruz – şimdi DYNALOG limited DVD ile ücretsiz!

METABOX – çekmece sistemleri

- ▶ METABOX – temel elemanlar
- ▶▶ Kısmi çekiş

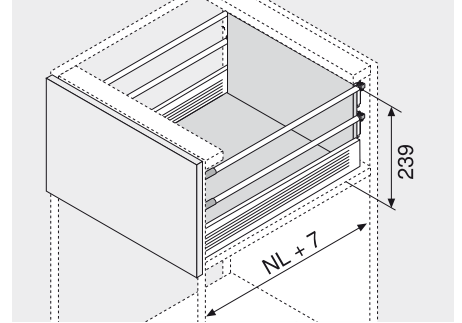


Yüksek önlü çekmece – çift bordür – D



- Kısmi çekiş, kasa yüksekliği 86 mm
- Çelik kasa sistemi, plastik kaplama
- Kasalar: krem beyaz (RAL 9001) ve istek üzerine gri (RAL 9006) ve beyaz
- Plastik makaralı ray
- Dinamik yüklenebilirlik 25 kg
- BLUMATIC-otomatik kapanma tekniği
- 3-boyutlu çekmece önü ayarı
- Bordür sisteminin aletsiz montajı

Yer ihtiyacı



NL Nominal uzunluk

Sipariş bilgileri

1	Gövde rayları ve kasa sol/sağ, RAL 9001 krem beyazı		4	Boyuna bordür, arkalık tutucusu sol/sağ	
Nominal uzunluk NL	Vidalı versiyon	Geçmeli versiyon	Nominal uzunluk NL	RAL 9001 krem beyazı	
350 mm	320M3500C	320M3500C15	350 mm	2 x	ZRE.321S.ID
400 mm	320M4000C	320M4000C15	400 mm	2 x	ZRE.371S.ID
450 mm	320M4500C	320M4500C15	450 mm	2 x	ZRE.421S.ID
500 mm	320M5000C	320M5000C15	500 mm	2 x	ZRE.471S.ID
550 mm	320M5500C	320M5500C15	550 mm	2 x	ZRE.521S.ID

Diğer renkler istek üzerine (beyaz veya gri)

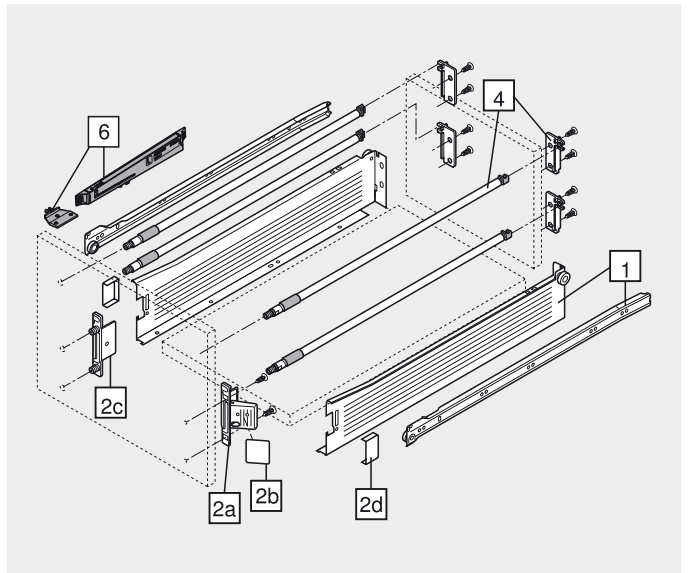
2a	CLIP-ön bağlantı	
	Vidalı versiyon	ZSF.1200
	Presli versiyon	ZSF.1300
	EXPANDO	ZSF.130E
Sol/sağ sipariş edilir		

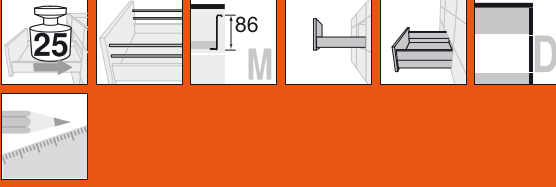
2b	2a için kapak	
	RAL 9001 krem beyazı	ZAA.3700
	plastik	
Sol/sağ sipariş edilir		

2c	Standart- ön bağlantı	
	Vidalı versiyon	ZSF.1700
	Presli versiyon	ZSF.1800
Sol/sağ sipariş edilir		

2d	2c için kapak	
	RAL 9001 krem beyazı	2 x ZAA.3500
	plastik	

6	BLUMOTION ve itici palet (opsiyonel)	
	RAL 7046 beyaz gri/RAL 9001 krem beyazı	Z70.0320
	plastik	
Klapa bağlantıları için diğer renkler istek üzerine (beyaz veya gri)		





METABOX – çekmece sistemleri

METABOX – temel elemanlar ◀

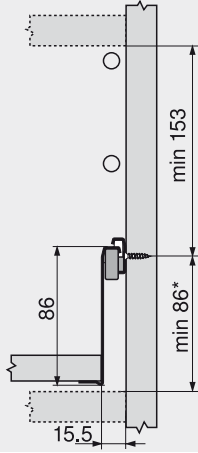
Kısmi çekiş ◀◀

Yüksek önlü çekmece – çift bordür – D

Planlama

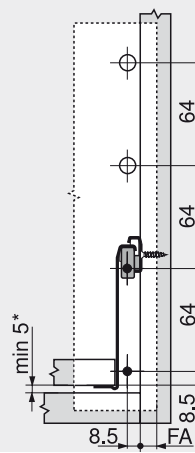
Gövdede yer ihtiyacı

* + 2 mm BLUMOTION ile

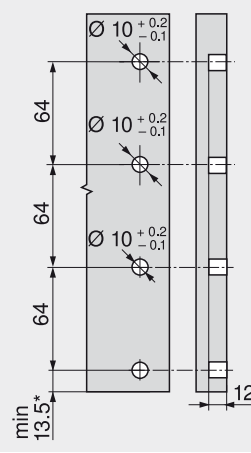


Vidalı montaj için çekm. önü delme ölçüleri

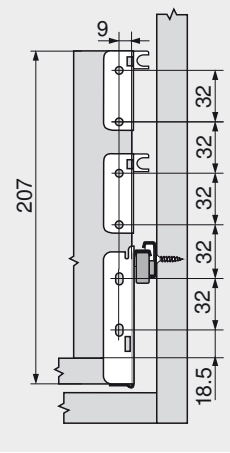
FA Kapak binisi



Presli montaj veya EXPANDO için çekmece önü delme ölçüleri

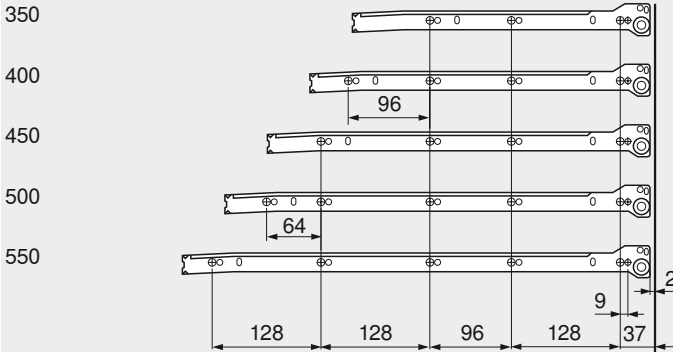


Çekmece arkılığı montaj ölçüleri

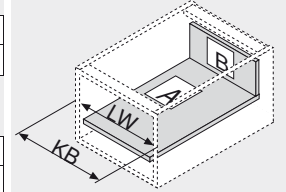
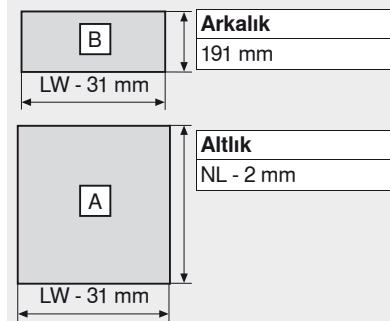


Gövde raylarının vida pozisyonu

Nominal uzunluk NL (mm)

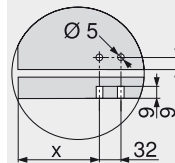


16 mm ahşap plakalar için kesim ölçüleri



KB Gövde genişliği
LW Gövde iç genişliği
NL Nominal uzunluk

Aitlik uygulaması – geçmeli versiyon



	X (mm)
Yüksek önlü çekmece	69

Yüksek önlü çekmece

Min. gövde iç derinliği = Nominal uzunluk NL + 7 mm

Sayfa yönergeleri

Özet – METABOX – temel elemanlar

	525
Aksesuar	556
METABOX 320 için BLUMOTION	559
Aksesuar – ORGA-LINE – bordür	562
Gövde raylarının bağlantısı	564
Montaj, demontaj ve ayar	565
Özet – montaj yardımları	705
Diğer teknik bilgiler	804

Infobox

Size DYNAPLAN ile uyum kontrollü gövde planlamasını öneriyoruz – şimdi DYNALOG limited DVD ile ücretsiz!

METABOX – çekmece sistemleri

- ▶ METABOX – temel elemanlar
- ▶▶ Kısmi çekiş

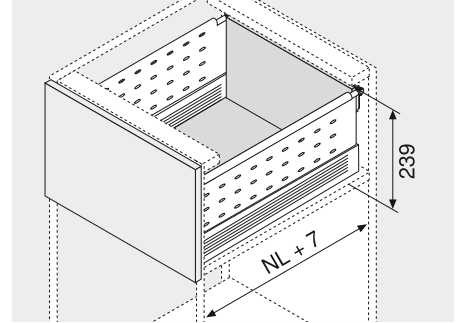


Yüksek önlü çekmece – BOXSIDE – D



- Kısmi çekiş, kasa yüksekliği 86 mm
- Çelik kasa sistemi, plastik kaplama
- Kasalar: krem beyazı (RAL 9001) ve istek üzerine gri (RAL 9006) ve beyaz
- Plastik makaralı ray
- Dinamik yüklenebilirlik 25 kg
- BLUMATIC-otomatik kapanma tekniği
- 3-boyutlu çekmece önü ayarı
- Bordür sisteminin aletsiz montajı

Yer ihtiyacı



NL Nominal uzunluk

Sipariş bilgileri

1	Gövde rayları ve kasa sol/sağ, RAL 9001 krem beyazı		4	Boyuna bordür, arkalık tutucusu sol/sağ		5	Tek panelli BOXSIDE	
Nominal uzunluk NL	Vidalı versiyon	Geçmeli versiyon	Nominal uzunluk NL	RAL 9001 krem beyazı		Nominal uzunluk NL	RAL 9001 krem beyazı	
400 mm	320M4000C	320M4000C15	400 mm	ZRE.371S.ID		400 mm	2 x	Z36H367SE01
450 mm	320M4500C	320M4500C15	450 mm	ZRE.421S.ID		450 mm	2 x	Z36H417SE01
500 mm	320M5000C	320M5000C15	500 mm	ZRE.471S.ID		500 mm	2 x	Z36H467SE01
550 mm	320M5500C	320M5500C15	550 mm	ZRE.521S.ID		550 mm	2 x	Z36H517SE01

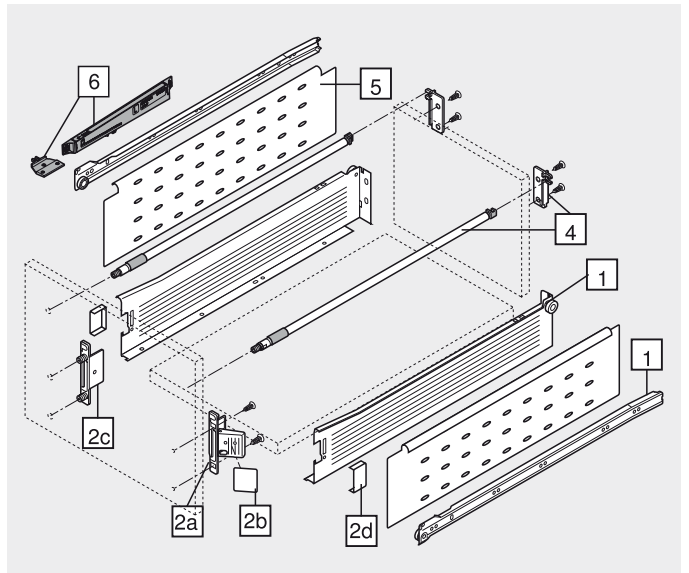
2a	CLIP-ön bağlantı	
	Vidalı versiyon	ZSF.1200
	Presli versiyon	ZSF.1300
	EXPANDO	ZSF.130E
Sol/sağ sipariş edilir		

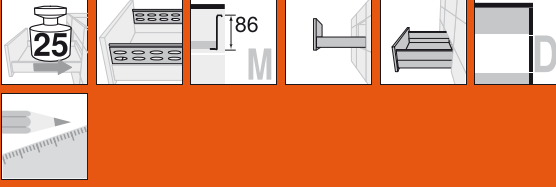
2b	2a için kapak	
	RAL 9001 krem beyazı	ZAA.3700
	plastik	
Sol/sağ sipariş edilir		

2a için alternatif		
2c	Standart- ön bağlantı	
	Vidalı versiyon	ZSF.1700
	Presli versiyon	ZSF.1800
Sol/sağ sipariş edilir		

2d	2c için kapak	
	RAL 9001 krem beyazı	2 x ZAA.3500
	plastik	

6	BLUMOTION ve itici palet (opsiyonel)	
	RAL 7046 beyaz gri/RAL 9001 krem beyazı	Z70.0320
	plastik	
Klapa bağlantıları için diğer renkler istek üzerine (beyaz veya gri)		





METABOX – çekmece sistemleri

METABOX – temel elemanlar ◀

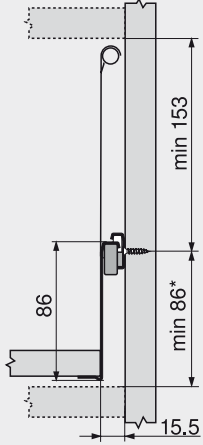
Kısmi çekiş ◀◀

Yüksek önlü çekmece – BOXSIDE – D

Planlama

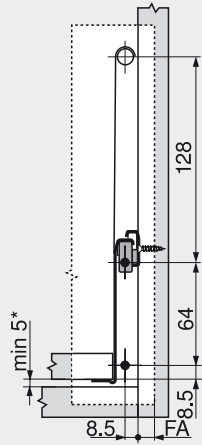
Gövdede yer ihtiyacı

* + 2 mm BLUMOTION ile

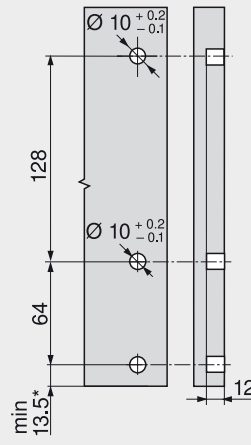


Vidalı montaj için çekm. önü delme ölçüleri

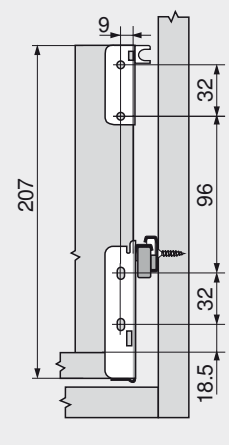
FA Kapak binisi



Presli montaj veya EXPANDO için çekmece önü delme ölçüleri

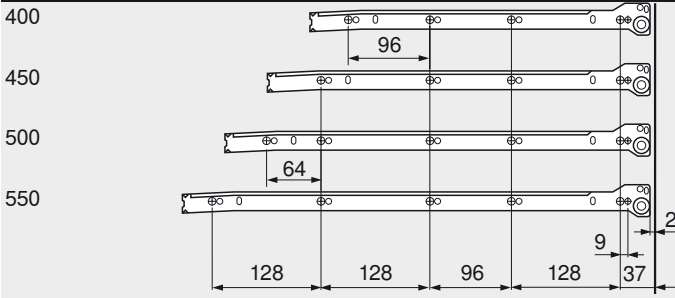


Çekmece arkılığı montaj ölçüleri

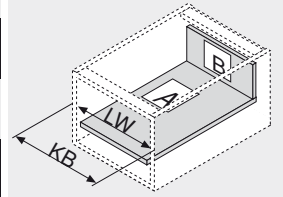
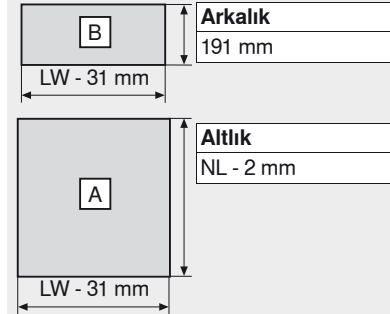


Gövde raylarının vida pozisyonu

Nominal uzunluk NL (mm)

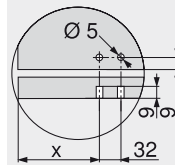


16 mm ahşap plakalar için kesim ölçüleri



KB Gövde genişliği
LW Gövde iç genişliği
NL Nominal uzunluk

Aıtlık uygulaması – geçmeli versiyon



	X (mm)
Yüksek önlü çekmece	69

Yüksek önlü çekmece

Min. gövde iç derinliği = Nominal uzunluk NL + 7 mm

Sayfa yönergeleri

Özet – METABOX – temel elemanlar

	525
Aksesuar	556
METABOX 320 için BLUMOTION	559
Aksesuar – ORGA-LINE – BOXSIDE	563
Gövde raylarının bağlantısı	564
Montaj, demontaj ve ayar	565
Özet – montaj yardımları	705
Diğer teknik bilgiler	804

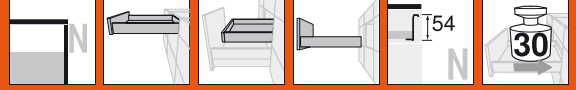
Infobox

Size DYNAPLAN ile uyum kontrollü gövde planlamasını öneriyoruz – şimdi DYNALOG limited DVD ile ücretsiz!

METABOX – çekmece sistemleri

► METABOX – temel elemanlar

►► Tam çekiş

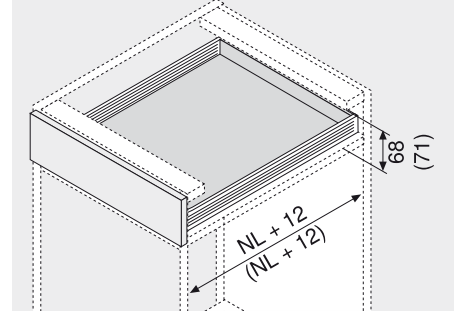


Çekmece/iç çekmece – N



- Tam çekiş, kasa yüksekliği 54 mm
- Çelik kasa sistemi, plastik kaplama
- Kasalar: krem beyazı (RAL 9001) ve istek üzerine gri (RAL 9006) ve beyaz
- Plastik makaralı ray
- Dinamik yüklenebilirlik 30 kg
- BLUMATIC-otomatik kapanma tekniği
- 2-boyutlu çekmece önü ayarı

Yer ihtiyacı



NL Nominal uzunluk
() İç çekmece

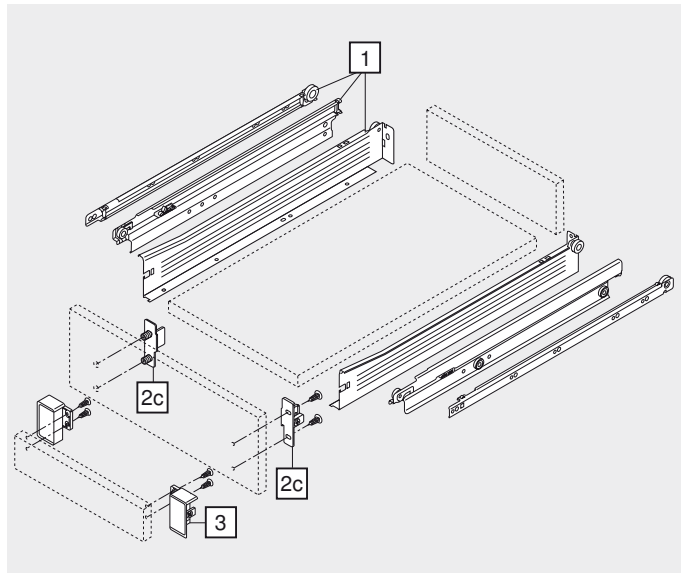
Sipariş bilgileri

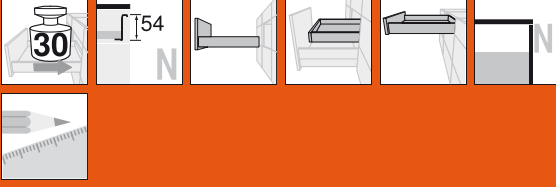
1	Gövde rayı, orta ray ve kasa sol/sağ, RAL9001 krem beyazı	
Nominal uzunluk NL	Vidalı versiyon	Geçmeli versiyon
270 mm	330N270PC	330N270PC15
350 mm	330N350PC	330N350PC15
400 mm	330N400PC	330N400PC15
450 mm	330N450PC	330N450PC15
500 mm	330N500PC	330N500PC15
550 mm	330N550PC	330N550PC15

Diğer renkler istek üzerine (beyaz veya gri)

2c	Standart- ön bağlantı
	Vidalı versiyon ZSF.1510
	Presli versiyon ZSF.1610
	Sol/sağ sipariş edilir

3	İç çekmece için çekmece önü tutucusu
	RAL 9001 krem beyazı ZIF.3010
	plastik
	Sol/sağ sipariş edilir





METABOX – çekmece sistemleri

METABOX – temel elemanlar ◀

Tam çekiş ◀◀

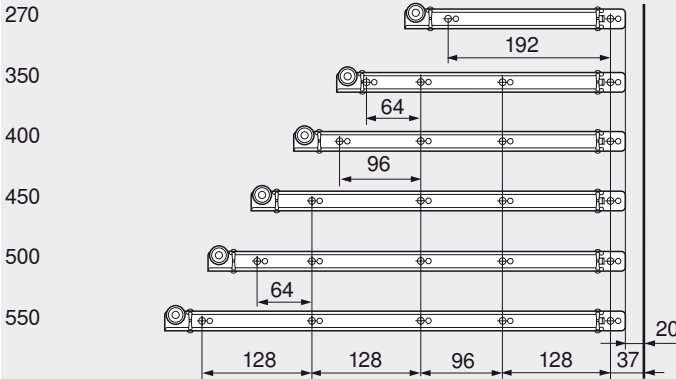
Çekmece/iç çekmece – N

Planlama

Gövdede yer ihtiyacı	Vidalı montaj için çekm. önü delme ölçüleri	Presli montaj veya EXPANDO için çekmece önü delme ölçüleri	Çekmece arkılığı montaj ölçüleri
* + 3 mm iç çekmece için	FA Kapak binisi Çekmece İç çekmece	Çekmece	

Gövde raylarının vida pozisyonu

Nominal uzunluk NL (mm)



Çekmece

Min. gövde iç derinliği = Nominal uzunluk NL + 12 mm

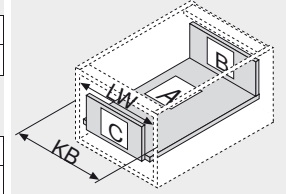
İç çekmece

Min. gövde iç derinliği = Nominal uzunluk NL + 12 mm

Çekiş fazlalığı = 8 mm

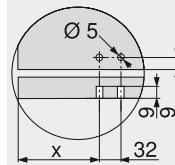
16 mm ahşap plakalar için kesim ölçüleri

B	Arkalık 39 mm
LW - 31 mm	
A	Altlık Çekmece NL - 2 mm İç çekmece NL - 18 mm
LW - 31 mm	
C	Kapak İç çekmece 61 mm
LW - 64 mm	



KB Gövde genişliği
LW Gövde iç genişliği
NL Nominal uzunluk

Altlık uygulaması – geçmeli versiyon



	X (mm)
Çekmece	69
İç çekmece	53

Sayfa yönergeleri

Özet – METABOX – temel elemanlar

	525
Aksesuar	556
Gövde raylarının bağlantısı	564
Montaj, demontaj ve ayar	565
Özet – montaj yardımları	705
Diğer teknik bilgiler	804

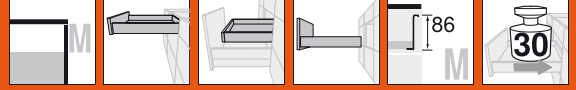
Infobox

Size DYNAPLAN ile uyum kontrollü gövde planlamasını öneriyoruz – şimdi DYNALOG limited DVD ile ücretsiz!

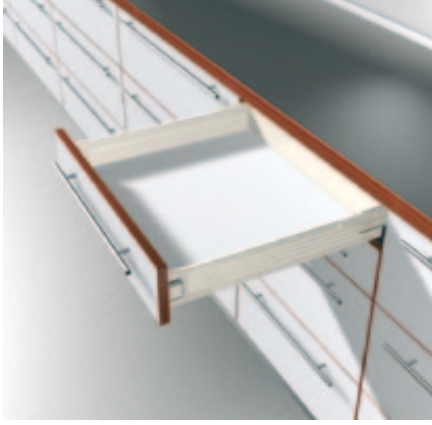
METABOX – çekmece sistemleri

► METABOX – temel elemanlar

►► Tam çekiş

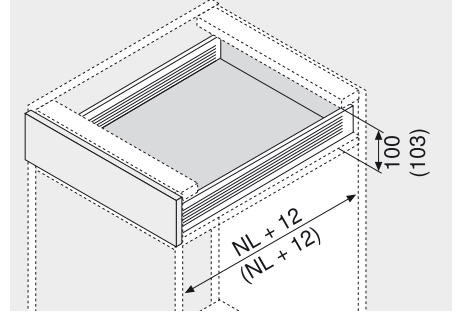


Çekmece/iç çekmece – M



- Tam çekiş, kasa yüksekliği 86 mm
- Çelik kasa sistemi, plastik kaplama
- Kasalar: krem beyazı (RAL 9001) ve istek üzerine gri (RAL 9006) ve beyaz
- Plastik makaralı ray
- Dinamik yüklenebilirlik 30 kg
- BLUMATIC-otomatik kapanma tekniği
- 2-boyutlu çekmece önü ayarı

Yer ihtiyacı



NL Nominal uzunluk
() İç çekmece

Sipariş bilgileri

1	Gövde rayı, orta ray ve kasa sol/sağ, RAL9001 krem beyazı	
Nominal uzunluk NL	Vidalı versiyon	Geçmeli versiyon
270 mm	330M270PC	330M270PC15
350 mm	330M350PC	330M350PC15
400 mm	330M400PC	330M400PC15
450 mm	330M450PC	330M450PC15
500 mm	330M500PC	330M500PC15
550 mm	330M550PC	330M550PC15

Diğer renkler istek üzerine (beyaz veya gri)

2a	CLIP-ön bağlantı	
	Vidalı versiyon	ZSF.1200
	Presli versiyon	ZSF.1300
	EXPANDO	ZSF.130E
	Sol/sağ sipariş edilir	

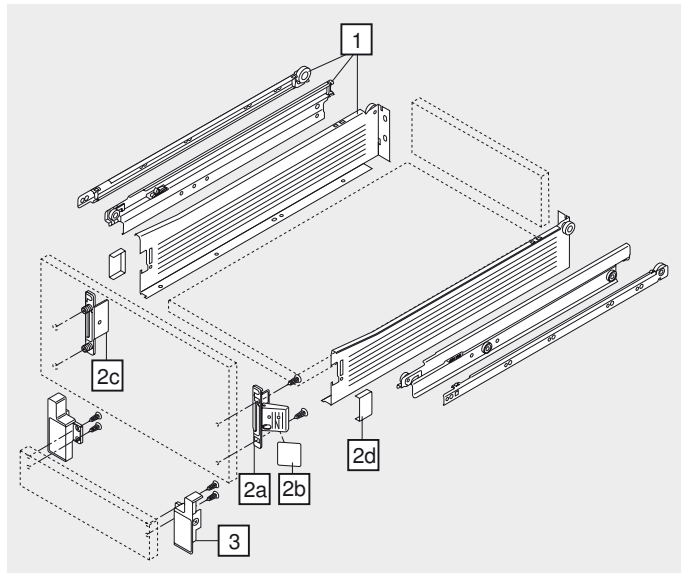
2b	2a için kapak	
	RAL 9001 krem beyazı	ZAA.3700
	plastik	
	Sol/sağ sipariş edilir	

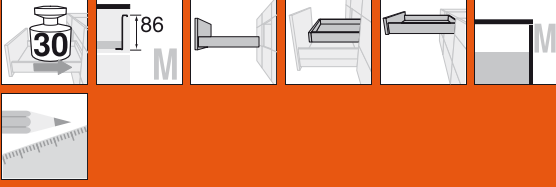
2a için alternatif

2c	Standart- ön bağlantı	
	Vidalı versiyon	ZSF.1700
	Presli versiyon	ZSF.1800
	Sol/sağ sipariş edilir	

2d	2c için kapak	
	RAL 9001 krem beyazı	2 x ZAA.3500
	plastik	

3	İç çekmece için çekmece önü tutucusu	
	RAL 9001 krem beyazı	ZIF.3000
	plastik	
	Sol/sağ sipariş edilir	





METABOX – çekmece sistemleri

METABOX – temel elemanlar ◀

Tam çekiş ◀◀

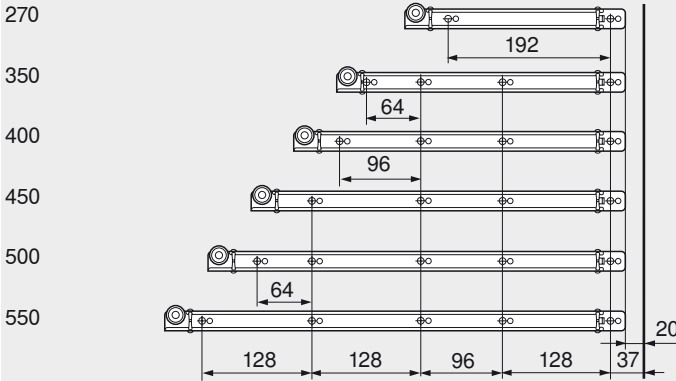
Çekmece/iç çekmece – M

Planlama

Gövdede yer ihtiyacı	Vidalı montaj için çekm. önü delme ölçüleri	Presli montaj veya EXPANDO için çekmece önü delme ölçüleri	Çekmece arkılığı montaj ölçüleri
* + 3 mm iç çekmece için	FA Kapak binisi Çekmece İç çekmece	Çekmece	

Gövde raylarının vida pozisyonu

Nominal uzunluk NL (mm)



Çekmece

Min. gövde iç derinliği = Nominal uzunluk NL + 12 mm

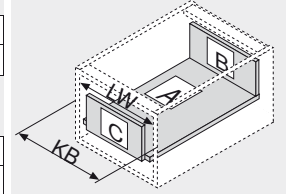
İç çekmece

Min. gövde iç derinliği = Nominal uzunluk NL + 12 mm

Çekiş fazlalığı = 8 mm

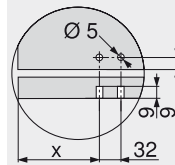
16 mm ahşap plakalar için kesim ölçüleri

B	Arkalık 71 mm
LW - 31 mm	
A	Altlık Çekmece NL - 2 mm İç çekmece NL - 18 mm
LW - 31 mm	
C	Kapak İç çekmece 61 mm
LW - 64 mm	



KB Gövde genişliği
LW Gövde iç genişliği
NL Nominal uzunluk

Altlık uygulaması – geçmeli versiyon



	X (mm)
Çekmece	69
İç çekmece	53

Sayfa yönergeleri

Özet – METABOX – temel elemanlar

	525
Aksesuar	556
Gövde raylarının bağlantısı	564
Montaj, demontaj ve ayar	565
Özet – montaj yardımları	705
Diğer teknik bilgiler	804

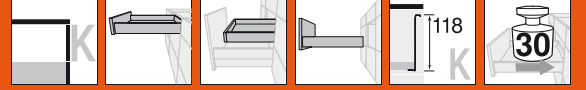
Infobox

Size DYNAPLAN ile uyum kontrollü gövde planlamasını öneriyoruz – şimdi DYNALOG limited DVD ile ücretsiz!

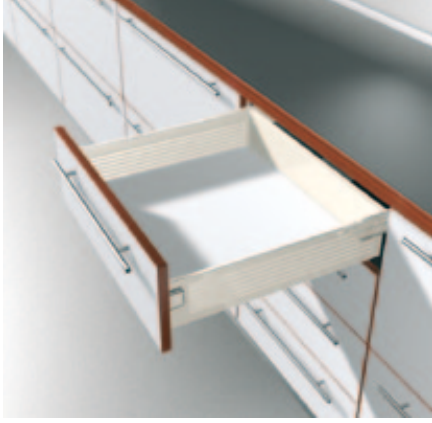
METABOX – çekmece sistemleri

► METABOX – temel elemanlar

►► Tam çekiş

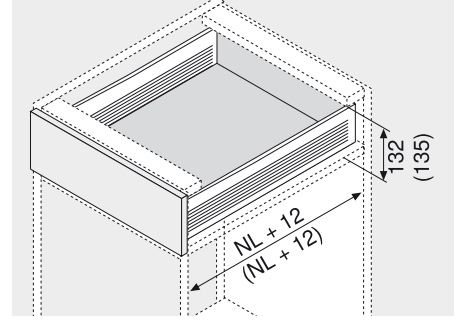


Çekmece/iç çekmece – K



- Tam çekiş, kasa yüksekliği 118 mm
- Çelik kasa sistemi, plastik kaplama
- Kasalar: krem beyazı (RAL 9001) ve istek üzerine gri (RAL 9006) ve beyaz
- Plastik makaralı ray
- Dinamik yüklenebilirlik 30 kg
- BLUMATIC-otomatik kapanma tekniği
- 2-boyutlu çekmece önü ayarı

Yer ihtiyacı



NL Nominal uzunluk
() İç çekmece

Sipariş bilgileri

1	Gövde rayı, orta ray ve kasa sol/sağ, RAL9001 krem beyazı	
Nominal uzunluk NL	Vidalı versiyon	Geçmeli versiyon
350 mm	330K350PC	330K350PC15
400 mm	330K400PC	330K400PC15
450 mm	330K450PC	330K450PC15
500 mm	330K500PC	330K500PC15
550 mm	330K550PC	330K550PC15

Diğer renkler istek üzerine (beyaz veya gri)

2a	CLIP-ön bağlantı	
	Vidalı versiyon	ZSF.1200
	Presli versiyon	ZSF.1300
	EXPANDO	ZSF.130E
	Sol/sağ sipariş edilir	

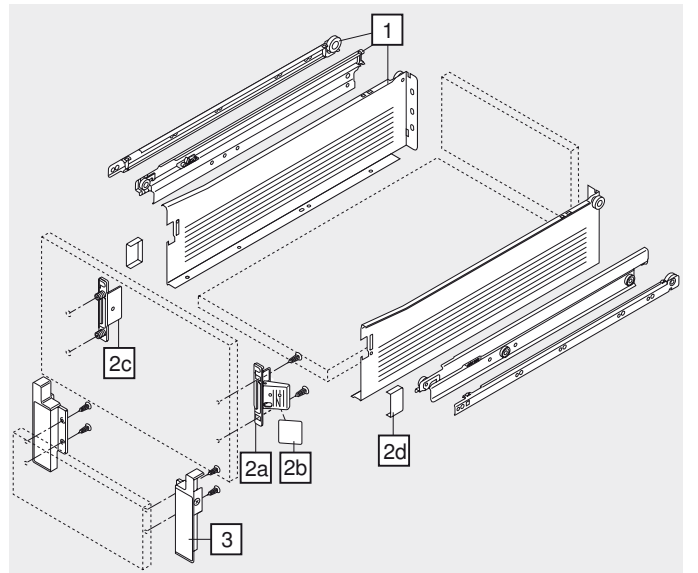
2b	2a için kapak	
	RAL 9001 krem beyazı	ZAA.3700
	plastik	
	Sol/sağ sipariş edilir	

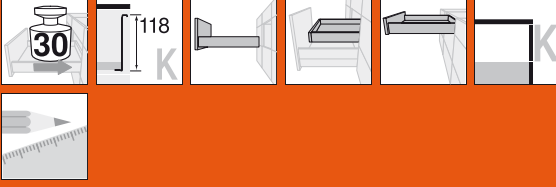
2a için alternatif

2c	Standart- ön bağlantı	
	Vidalı versiyon	ZSF.1700
	Presli versiyon	ZSF.1800
	Sol/sağ sipariş edilir	

2d	2c için kapak	
	RAL 9001 krem beyazı	2 x ZAA.3500
	plastik	

3	İç çekmece için çekmece önü tutucusu	
	RAL 9001 krem beyazı	ZIF.3030
	plastik	
	Sol/sağ sipariş edilir	





METABOX – çekmece sistemleri

METABOX – temel elemanlar ◀

Tam çekiş ◀◀

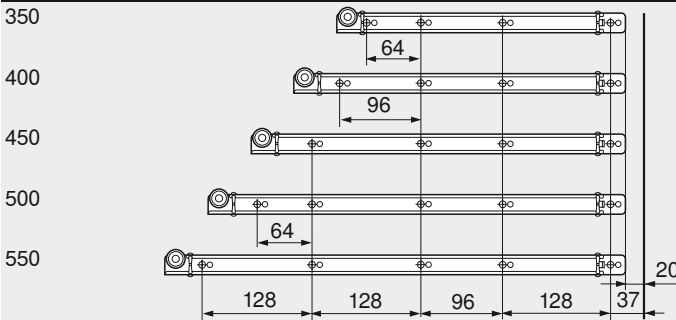
Çekmece/iç çekmece – K

Planlama

Gövdede yer ihtiyacı	Vidalı montaj için çekm. önü delme ölçüleri	Presli montaj veya EXPANDO için çekmece önü delme ölçüleri	Çekmece arkılığı montaj ölçüleri
* + 3 mm iç çekmece için	FA Kapak binisi Çekmece İç çekmece	Çekmece	

Gövde raylarının vida pozisyonu

Nominal uzunluk NL (mm)



Çekmece

Min. gövde iç derinliği = Nominal uzunluk NL + 12 mm

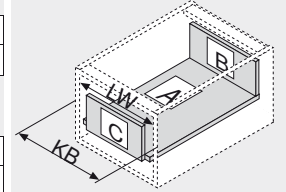
İç çekmece

Min. gövde iç derinliği = Nominal uzunluk NL + 12 mm

Çekiş fazlalığı = 8 mm

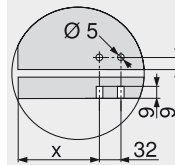
16 mm ahşap plakalar için kesim ölçüleri

B	Arkalık 103 mm
LW - 31 mm	
A	Altlık Çekmece NL - 2 mm İç çekmece NL - 18 mm
LW - 31 mm	
C	Kapak İç çekmece 93 mm
LW - 64 mm	



KB Gövde genişliği
LW Gövde iç genişliği
NL Nominal uzunluk

Altlık uygulaması – geçmeli versiyon



	X (mm)
Çekmece	69
İç çekmece	53

Sayfa yönergeleri

Özet – METABOX – temel elemanlar

	525
Aksesuar	556
Gövde raylarının bağlantısı	564
Montaj, demontaj ve ayar	565
Özet – montaj yardımları	705
Diğer teknik bilgiler	804

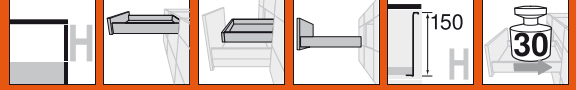
Infobox

Size DYNAPLAN ile uyum kontrollü gövde planlamasını öneriyoruz – şimdi DYNALOG limited DVD ile ücretsiz!

METABOX – çekmece sistemleri

► METABOX – temel elemanlar

►► Tam çekiş

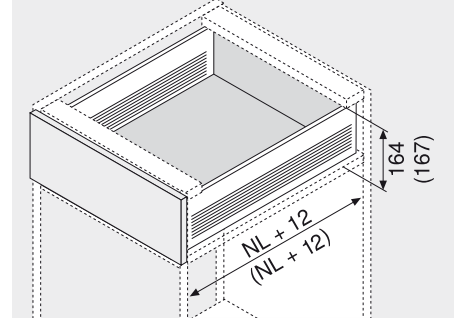


Çekmece/iç çekmece – H



- Tam çekiş, kasa yüksekliği 150 mm
- Çelik kasa sistemi, plastik kaplama
- Kasalar: krem beyazı (RAL 9001) ve istek üzerine gri (RAL 9006) ve beyaz
- Plastik makaralı ray
- Dinamik yüklenebilirlik 30 kg
- BLUMATIC-otomatik kapanma tekniği
- 2-boyutlu çekmece önü ayarı

Yer ihtiyacı



NL Nominal uzunluk
() İç çekmece

Sipariş bilgileri

1		
Gövde rayı, orta ray ve kasa sol/sağ, RAL9001 krem beyazı		
Nominal uzunluk NL	Vidalı versiyon	Geçmeli versiyon
350 mm	330H350PC	330H350PC15
400 mm	330H400PC	330H400PC15
450 mm	330H450PC	330H450PC15
500 mm	330H500PC	330H500PC15
550 mm	330H550PC	330H550PC15

Diğer renkler istek üzerine (beyaz veya gri)

2a	
CLIP-ön bağlantı	
Vidalı versiyon	ZSF.1200
Presli versiyon	ZSF.1300
EXPANDO	ZSF.130E
Sol/sağ sipariş edilir	

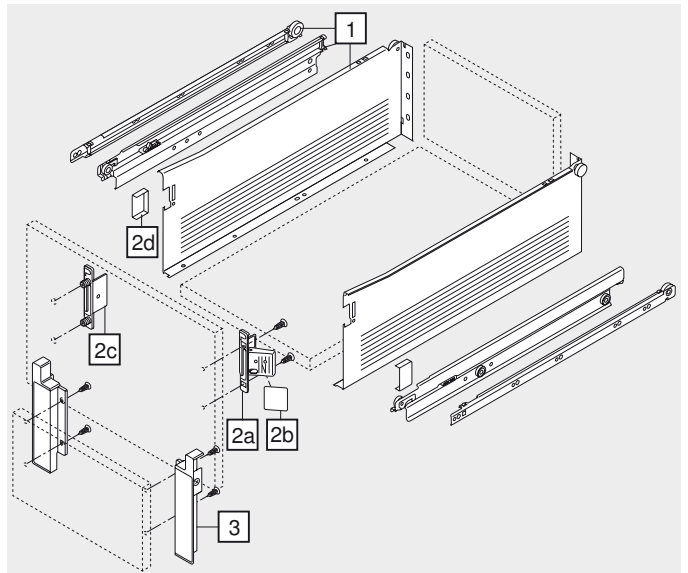
2b	
2a için kapak	
RAL 9001 krem beyazı	ZAA.3700
plastik	
Sol/sağ sipariş edilir	

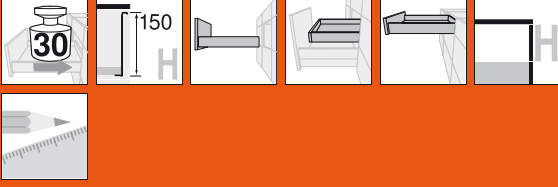
2a için alternatif

2c	
Standart- ön bağlantı	
Vidalı versiyon	ZSF.1700
Presli versiyon	ZSF.1800
Sol/sağ sipariş edilir	

2d	
2c için kapak	
RAL 9001 krem beyazı	2 x ZAA.3500
plastik	

3	
İç çekmece için çekmece önü tutucusu	
RAL 9001 krem beyazı	ZIF.3050
plastik	
Sol/sağ sipariş edilir	





METABOX – çekmece sistemleri

METABOX – temel elemanlar ◀

Tam çekiş ◀◀

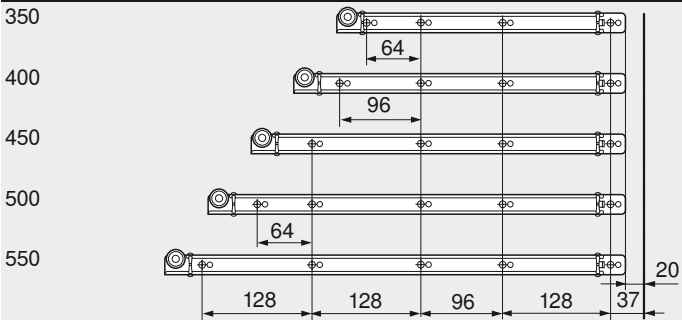
Çekmece/iç çekmece – H

Planlama

Gövdede yer ihtiyacı	Vidalı montaj için çekm. önü delme ölçüleri	Presli montaj veya EXPANDO için çekmece önü delme ölçüleri	Çekmece arkılığı montaj ölçüleri
* + 3 mm iç çekmece için	FA Kapak binisi Çekmece İç çekmece	Çekmece	

Gövde raylarının vida pozisyonu

Nominal uzunluk NL (mm)



Çekmece

Min. gövde iç derinliği = Nominal uzunluk NL + 12 mm

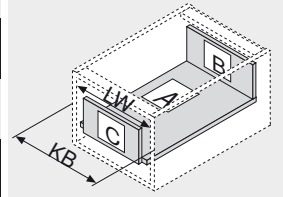
İç çekmece

Min. gövde iç derinliği = Nominal uzunluk NL + 12 mm

Çekiş fazlalığı = 8 mm

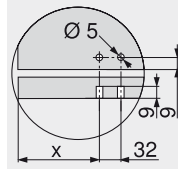
16 mm ahşap plakalar için kesim ölçüleri

B	Arkalık 135 mm
LW - 31 mm	
A	Altlık Çekmece NL - 2 mm İç çekmece NL - 18 mm
LW - 31 mm	
C	Kapak İç çekmece 125 mm
LW - 64 mm	



KB Gövde genişliği
LW Gövde iç genişliği
NL Nominal uzunluk

Altlık uygulaması – geçmeli versiyon



	X (mm)
Çekmece	69
İç çekmece	53

Sayfa yönergeleri

Özet – METABOX – temel elemanlar

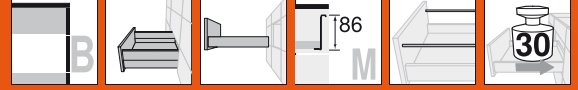
	525
Aksesuar	556
Gövde raylarının bağlantısı	564
Montaj, demontaj ve ayar	565
Özet – montaj yardımları	705
Diğer teknik bilgiler	804

Infobox

Size DYNAPLAN ile uyum kontrollü gövde planlamasını öneriyoruz – şimdi DYNALOG limited DVD ile ücretsiz!

METABOX – çekmece sistemleri

- ▶ METABOX – temel elemanlar
- ▶▶ Tam çekiş

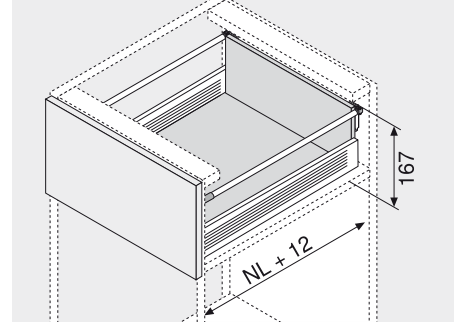


Yüksek önlü çekmece – bordür – B



- Tam çekiş, kasa yüksekliği 86 mm
- Çelik kasa sistemi, plastik kaplama
- Kasalar: krem beyazı (RAL 9001) ve istek üzerine gri (RAL 9006) ve beyaz
- Plastik makaralı ray
- Dinamik yüklenebilirlik 30 kg
- BLUMATIC-otomatik kapanma tekniği
- 3-boyutlu çekmece önü ayarı
- Bordür sisteminin aletsiz montajı

Yer ihtiyacı



NL Nominal uzunluk

Sipariş bilgileri

1	Gövde rayı, orta ray ve kasa sol/sağ, RAL9001 krem beyazı		4	Boyuna bordür, arkalık tutucusu sol/sağ	
Nominal uzunluk NL	Vidalı versiyon	Geçmeli versiyon	Nominal uzunluk NL	RAL 9001 krem beyazı	
350 mm	330M350PC	330M350PC15	350 mm	ZRE.321S.ID	
400 mm	330M400PC	330M400PC15	400 mm	ZRE.371S.ID	
450 mm	330M450PC	330M450PC15	450 mm	ZRE.421S.ID	
500 mm	330M500PC	330M500PC15	500 mm	ZRE.471S.ID	
550 mm	330M550PC	330M550PC15	550 mm	ZRE.521S.ID	

Diğer renkler istek üzerine (beyaz veya gri)

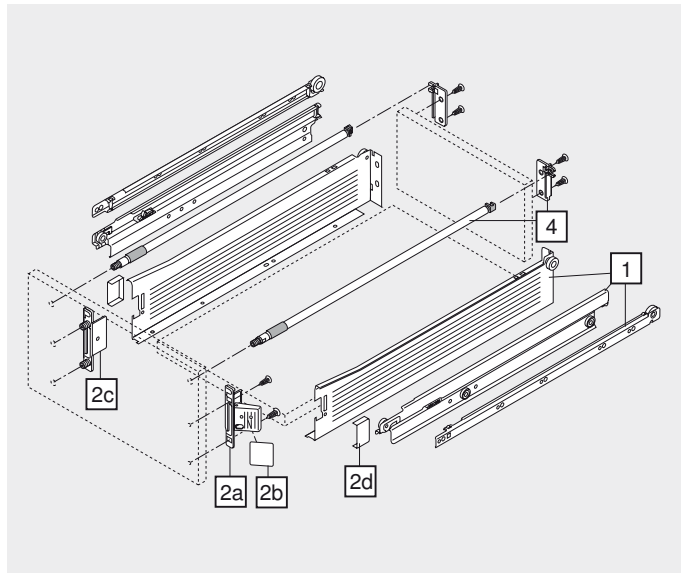
2a	CLIP-ön bağlantı	
Vidalı versiyon		ZSF.1200
Presli versiyon		ZSF.1300
EXPANDO		ZSF.130E
Sol/sağ sipariş edilir		

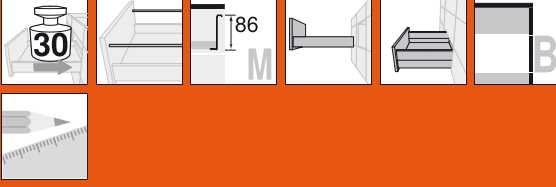
2b	2a için kapak	
RAL 9001 krem beyazı		ZAA.3700
plastik		
Sol/sağ sipariş edilir		

2a için alternatif

2c	Standart- ön bağlantı	
Vidalı versiyon		ZSF.1700
Presli versiyon		ZSF.1800
Sol/sağ sipariş edilir		

2d	2c için kapak	
RAL 9001 krem beyazı	2 x	ZAA.3500
plastik		





METABOX – çekmece sistemleri

METABOX – temel elemanlar ◀

Tam çekiş ◀◀

Yüksek önlü çekmece – bordür – B

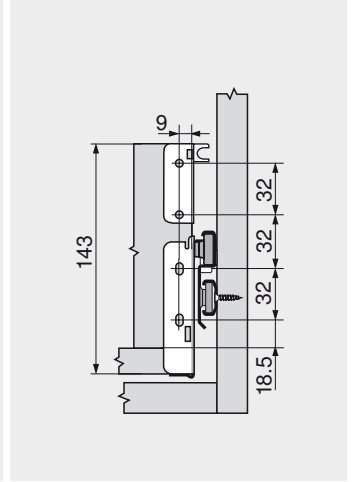
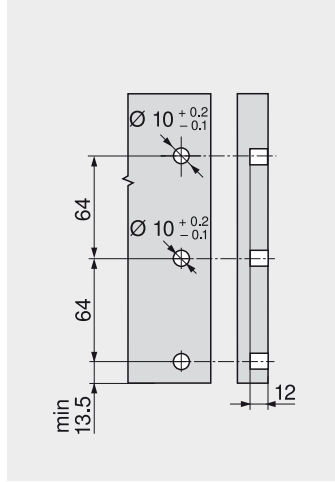
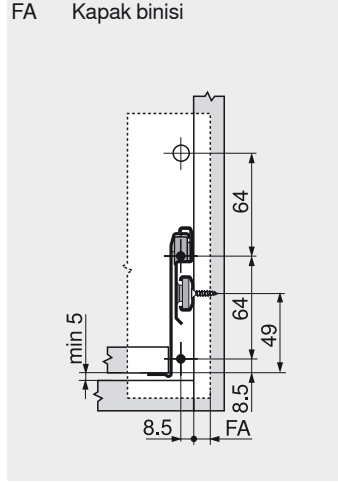
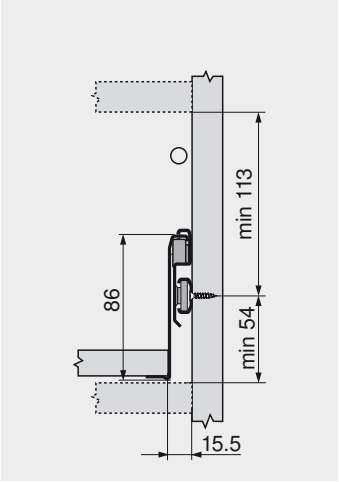
Planlama

Gövdede yer ihtiyacı

Vidalı montaj için çekm. önü delme ölçüleri

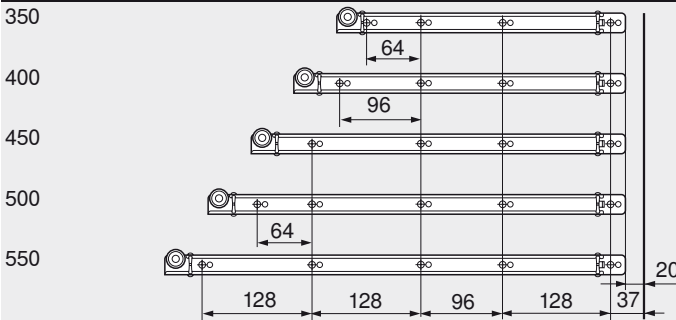
Presli montaj veya EXPANDO için çekmece önü delme ölçüleri

Çekmece arkılığı montaj ölçüleri

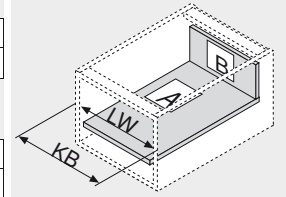
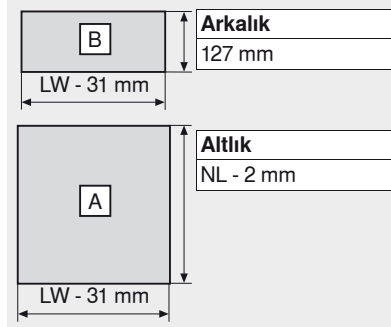


Gövde raylarının vida pozisyonu

Nominal uzunluk NL (mm)

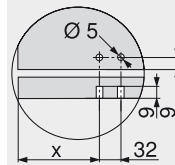


16 mm ahşap plakalar için kesim ölçüleri



KB Gövde genişliği
LW Gövde iç genişliği
NL Nominal uzunluk

Altılık uygulaması – geçmeli versiyon



	X (mm)
Yüksek önlü çekmece	69

Yüksek önlü çekmece

Min. gövde iç derinliği = Nominal uzunluk NL + 12 mm

Çekiş fazlalığı = 8 mm

Sayfa yönergeleri

Özet – METABOX – temel elemanlar

	525
Aksesuar	556
Aksesuar – ORGA-LINE – bordür	562
Gövde raylarının bağlantısı	564
Montaj, demontaj ve ayar	565
Özet – montaj yardımları	705
Diğer teknik bilgiler	804

InfoBox

Size DYNAPLAN ile uyum kontrollü gövde planlamasını öneriyoruz – şimdi DYNALOG limited DVD ile ücretsiz!

METABOX – çekmece sistemleri

- ▶ METABOX – temel elemanlar
- ▶▶ Tam çekiş

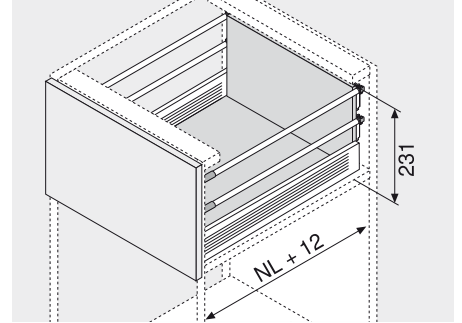


Yüksek önlü çekmece – çift bordür – D



- Tam çekiş, kasa yüksekliği 86 mm
- Çelik kasa sistemi, plastik kaplama
- Kasalar: krem beyazı (RAL 9001) ve istek üzerine gri (RAL 9006) ve beyaz
- Plastik makaralı ray
- Dinamik yüklenebilirlik 30 kg
- BLUMATIC-otomatik kapanma tekniği
- 3-boyutlu çekmece önü ayarı
- Bordür sisteminin aletsiz montajı

Yer ihtiyacı



NL Nominal uzunluk

Sipariş bilgileri

1	Gövde rayı, orta ray ve kasa sol/sağ, RAL9001 krem beyazı		4	Boyuna bordür, arkalık tutucusu sol/sağ	
Nominal uzunluk NL	Vidalı versiyon	Geçmeli versiyon	Nominal uzunluk NL	RAL 9001 krem beyazı	
350 mm	330M350PC	330M350PC15	350 mm	2 x	ZRE.321S.ID
400 mm	330M400PC	330M400PC15	400 mm	2 x	ZRE.371S.ID
450 mm	330M450PC	330M450PC15	450 mm	2 x	ZRE.421S.ID
500 mm	330M500PC	330M500PC15	500 mm	2 x	ZRE.471S.ID
550 mm	330M550PC	330M550PC15	550 mm	2 x	ZRE.521S.ID

Diğer renkler istek üzerine (beyaz veya gri)

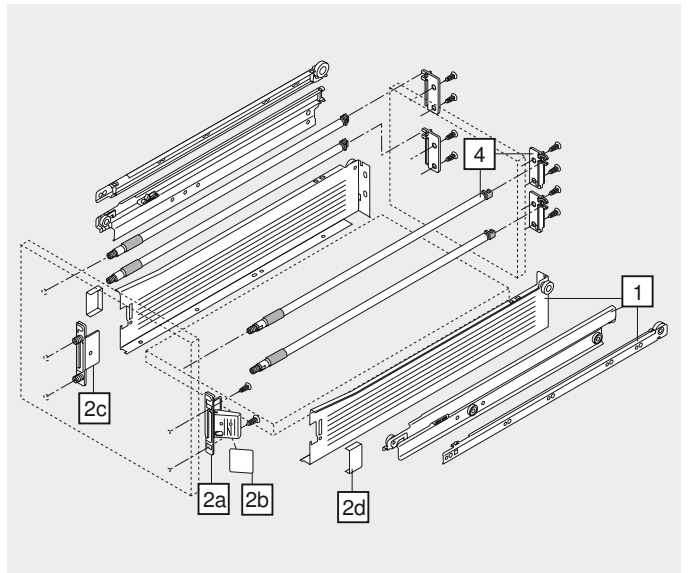
2a	CLIP-ön bağlantı	
	Vidalı versiyon	ZSF.1200
	Presli versiyon	ZSF.1300
	EXPANDO	ZSF.130E
	Sol/sağ sipariş edilir	

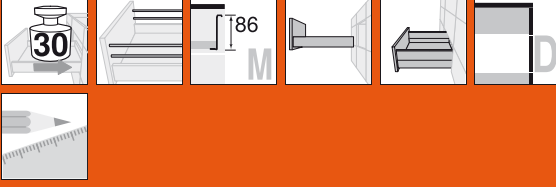
2b	2a için kapak	
	RAL 9001 krem beyazı	ZAA.3700
	plastik	
	Sol/sağ sipariş edilir	

2a için alternatif

2c	Standart- ön bağlantı	
	Vidalı versiyon	ZSF.1700
	Presli versiyon	ZSF.1800
	Sol/sağ sipariş edilir	

2d	2c için kapak	
	RAL 9001 krem beyazı	2 x ZAA.3500
	plastik	





METABOX – çekmece sistemleri

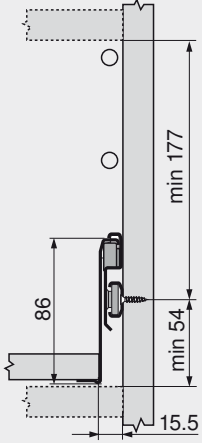
METABOX – temel elemanlar ◀

Tam çekiş ◀◀

Yüksek önlü çekmece – çift bordür – D

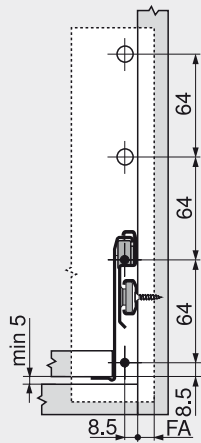
Planlama

Gövdede yer ihtiyacı

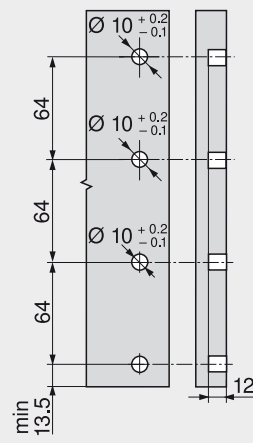


Vidali montaj için çekm. önü delme ölçüleri

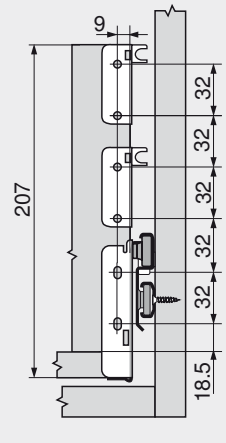
FA Kapak binisi



Presli montaj veya EXPANDO için çekmece önü delme ölçüleri

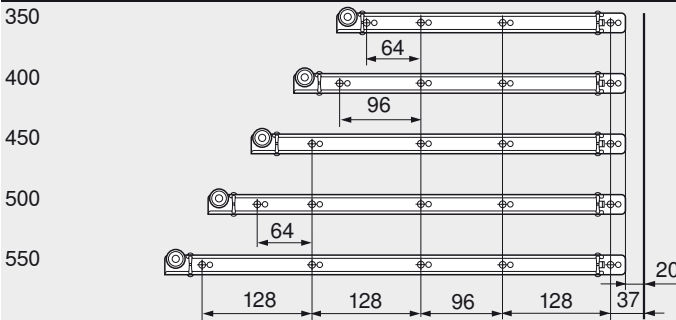


Çekmece arkılığı montaj ölçüleri

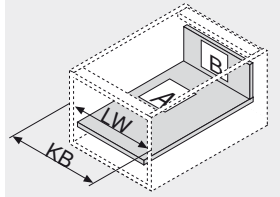
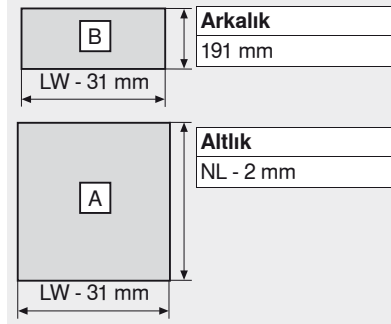


Gövde raylarının vida pozisyonu

Nominal uzunluk NL (mm)

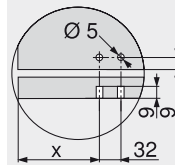


16 mm ahşap plakalar için kesim ölçüleri



KB Gövde genişliği
LW Gövde iç genişliği
NL Nominal uzunluk

Altılık uygulaması – geçmeli versiyon



	X (mm)
Yüksek önlü çekmece	69

Yüksek önlü çekmece

Min. gövde iç derinliği = Nominal uzunluk NL + 12 mm

Çekiş fazlalığı = 8 mm

Sayfa yönergeleri

Özet – METABOX – temel elemanlar

	525
Aksesuar	556
Aksesuar – ORGA-LINE – bordür	562
Gövde raylarının bağlantısı	564
Montaj, demontaj ve ayar	565
Özet – montaj yardımları	705
Diğer teknik bilgiler	804

Infobox

Size DYNAPLAN ile uyum kontrollü gövde planlamasını öneriyoruz – şimdi DYNALOG limited DVD ile ücretsiz!

METABOX – çekmece sistemleri

► METABOX – temel elemanlar

►► Tam çekiş

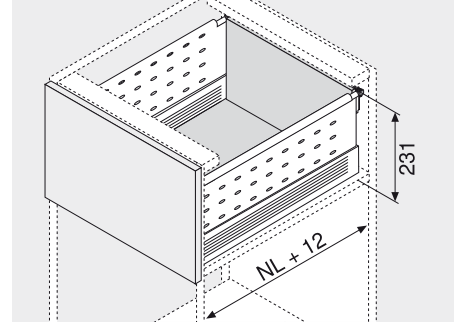


Yüksek önlü çekmece – BOXSIDE – D



- Tam çekiş, kasa yüksekliği 86 mm
- Çelik kasa sistemi, plastik kaplama
- Kasalar: krem beyazı (RAL 9001) ve istek üzerine gri (RAL 9006) ve beyaz
- Plastik makaralı ray
- Dinamik yüklenebilirlik 30 kg
- BLUMATIC-otomatik kapanma tekniği
- 3-boyutlu çekmece önü ayarı
- Bordür sisteminin aletsiz montajı

Yer ihtiyacı



NL Nominal uzunluk

Sipariş bilgileri

1	Gövde rayı, orta ray ve kasa sol/sağ, RAL9001 krem beyazı		4	Boyuna bordür, arkalık tutucusu sol/sağ		5	Tek panelli BOXSIDE	
Nominal uzunluk NL	Vidalı versiyon	Geçmeli versiyon	Nominal uzunluk NL	RAL 9001 krem beyazı		Nominal uzunluk NL	RAL 9001 krem beyazı	
400 mm	330M400PC	330M400PC15	400 mm	ZRE.371S.ID		400 mm	2 x	Z36H367SE01
450 mm	330M450PC	330M450PC15	450 mm	ZRE.421S.ID		450 mm	2 x	Z36H417SE01
500 mm	330M500PC	330M500PC15	500 mm	ZRE.471S.ID		500 mm	2 x	Z36H467SE01
550 mm	330M550PC	330M550PC15	550 mm	ZRE.521S.ID		550 mm	2 x	Z36H517SE01

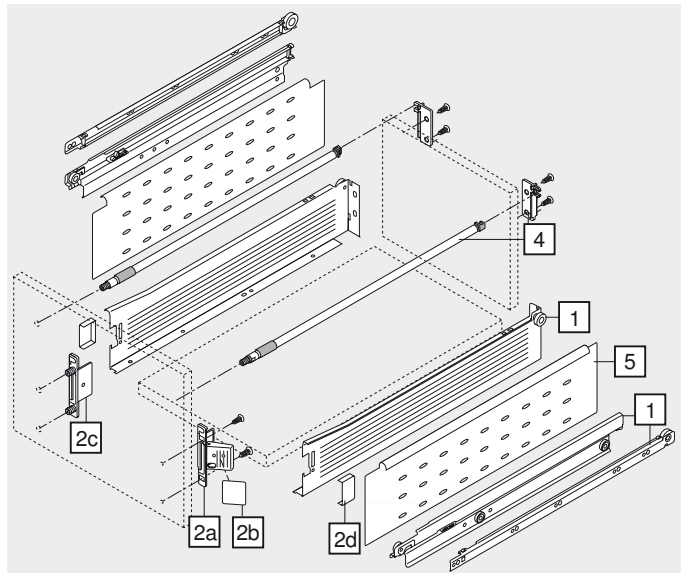
2a	CLIP-ön bağlantı	
	Vidalı versiyon	ZSF.1200
	Presli versiyon	ZSF.1300
	EXPANDO	ZSF.130E
	Sol/sağ sipariş edilir	

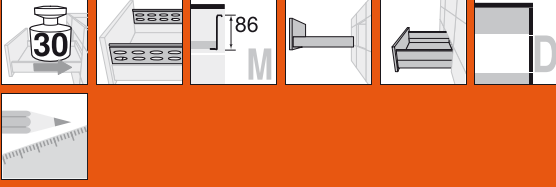
2b	2a için kapak	
	RAL 9001 krem beyazı	ZAA.3700
	plastik	
	Sol/sağ sipariş edilir	

2a için alternatif

2c	Standart- ön bağlantı	
	Vidalı versiyon	ZSF.1700
	Presli versiyon	ZSF.1800
	Sol/sağ sipariş edilir	

2d	2c için kapak	
	RAL 9001 krem beyazı	2 x ZAA.3500
	plastik	





METABOX – çekmece sistemleri

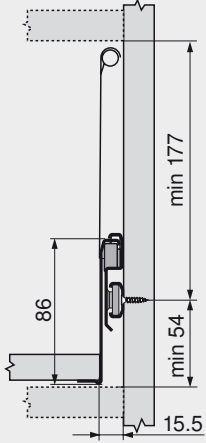
METABOX – temel elemanlar ◀

Tam çekiş ◀◀

Yüksek önlü çekmece – BOXSIDE – D

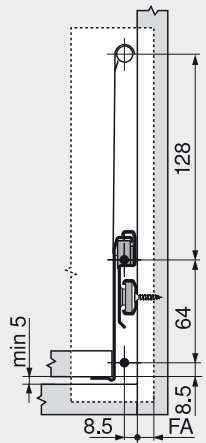
Planlama

Gövdede yer ihtiyacı

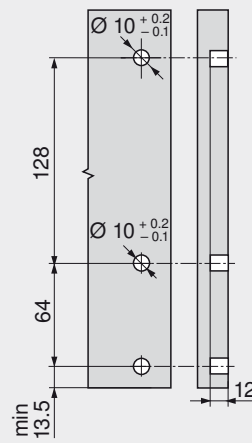


Vidalı montaj için çekm. önü delme ölçüleri

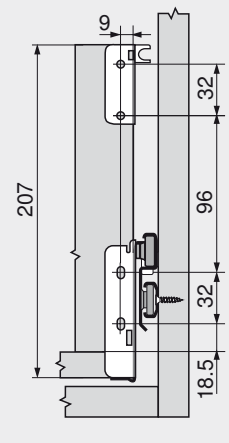
FA Kapak binisi



Presli montaj veya EXPANDO için çekmece önü delme ölçüleri

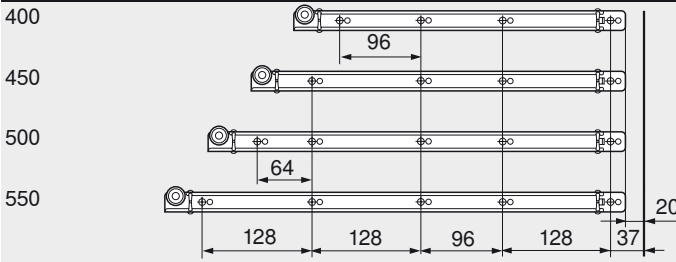


Çekmece arkılığı montaj ölçüleri

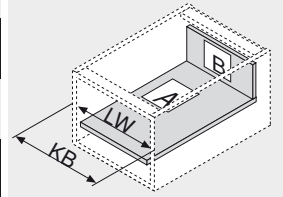
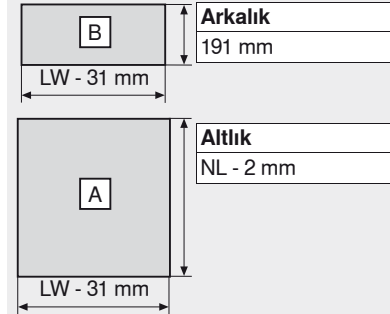


Gövde raylarının vida pozisyonu

Nominal uzunluk NL (mm)

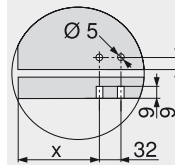


16 mm ahşap plakalar için kesim ölçüleri



KB Gövde genişliği
LW Gövde iç genişliği
NL Nominal uzunluk

Aıtlık uygulaması – geçmeli versiyon



	X (mm)
Yüksek önlü çekmece	69

Yüksek önlü çekmece

Min. gövde iç derinliği = Nominal uzunluk NL + 12 mm

Çekiş fazlalığı = 8 mm

Sayfa yönergeleri

Özet – METABOX – temel elemanlar

	525
Aksesuar	556
Aksesuar – ORGA-LINE – BOXSIDE	563
Gövde raylarının bağlantısı	564
Montaj, demontaj ve ayar	565
Özet – montaj yardımları	705
Diğer teknik bilgiler	804

Infobox

Size DYNAPLAN ile uyum kontrollü gövde planlamasını öneriyoruz – şimdi DYNALOG limited DVD ile ücretsiz!

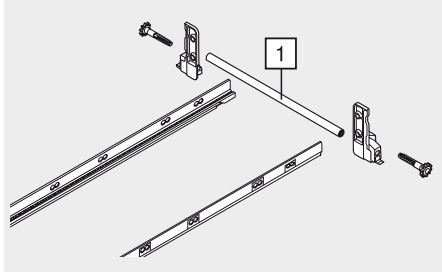
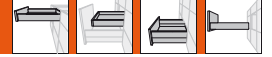
METABOX – çekmece sistemleri

a

▶ METABOX – temel elemanlar

▶▶ Aksesuar

Çekmece yanı stabilizatörü



- Ahşap arkalıklı tam çekiş için
- Normalden geniş yüksek önlü çekmeceler için ilave stabilizatör
- Öneri: Gövde genişliği KB 900 ile 1200 mm arasında

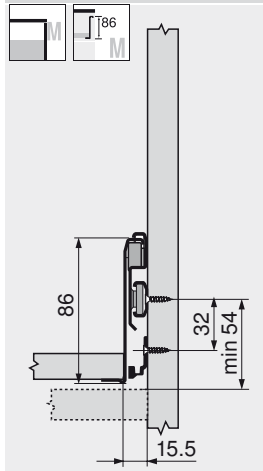
Nominal uzunluk NL	Ürün nr.
450 mm	ZST.450MH
500 mm	ZST.500MH
550 mm	ZST.550MH

1 Kesim
Gövde iç genişliği LW - 86 mm

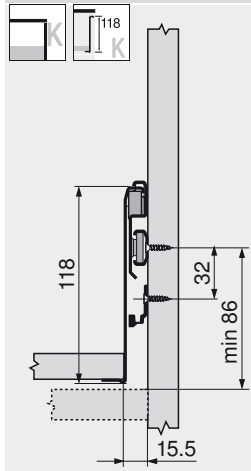
Sayfa yönergeleri
Gövde raylarının bağlantısı

564

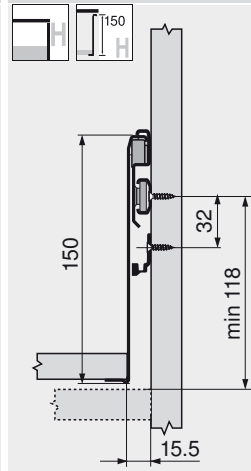
Gövdede yer ihtiyacı



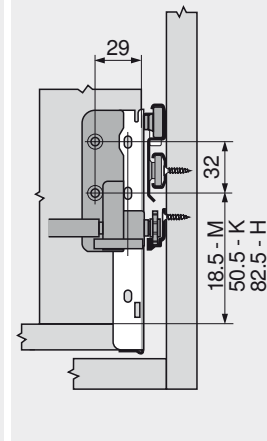
Gövdede yer ihtiyacı



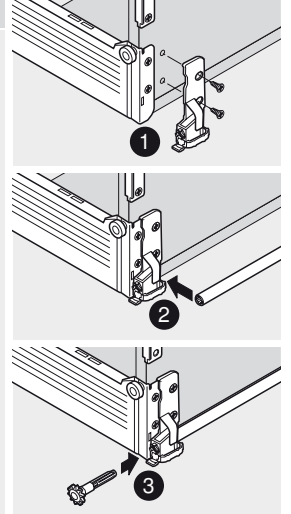
Gövdede yer ihtiyacı



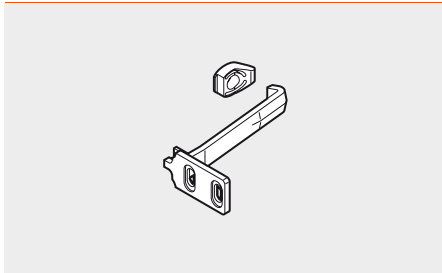
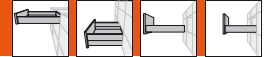
Montaj ölçüleri – yükseklik M, K ve H



Montaj



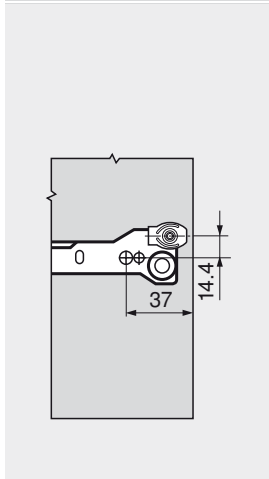
Çocuk emniyet kilidi



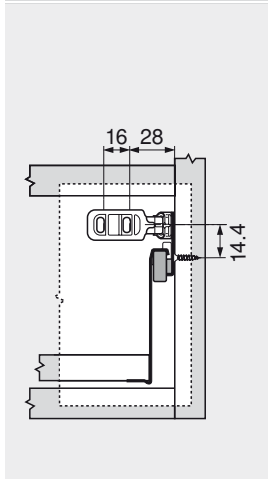
- Kısmi- (320) ve tam çekiş (330) için
- Çekmecelerin çocuklar tarafından açılmasını önlemek için
- Malzeme: plastik, beyaz

plastik	Ürün nr.
naturel	295.5500

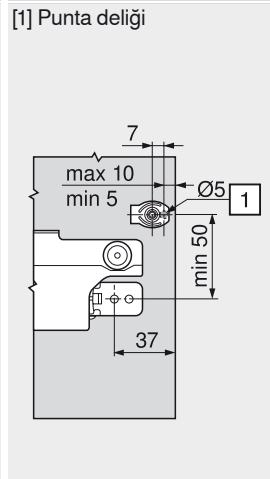
Montaj ölçüleri – gövde 320



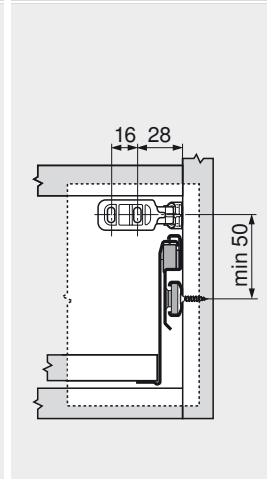
Çekmece önü montaj ölçüleri 320



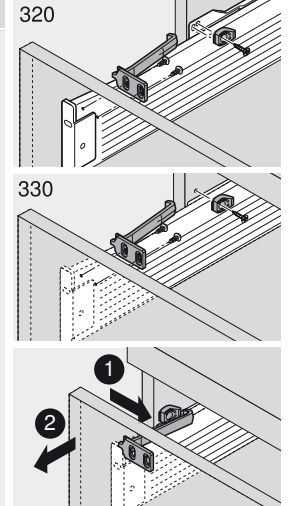
Montaj ölçüleri – gövde 330



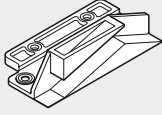
Çekmece önü montaj ölçüleri 330



Montaj



Çekmece takozu

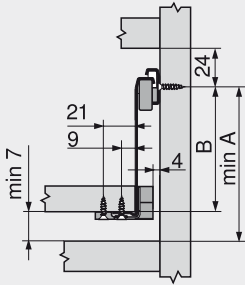


- Kısmi- (320) ve tam çekişlerin (330) merkezi sürgülenmesi için
- Uygun kilit sistemleri ile (çubuklu sistemler)
- Bir çekmece açık kalırken diğer çekmeceler sürgülenir (çekmece bloke mekanizması)
- Kilit sistemi üreticilerinin uyarıları dikkate alınmalıdır
- Malzeme: plastik

plastik	Ürün nr.
RAL 9001 krem beyazı	295.5300

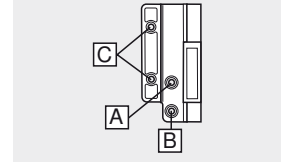
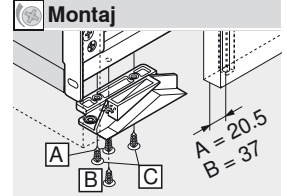
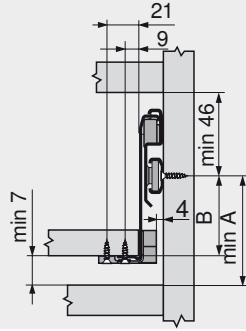
320

320	A	B
N	56	48.5
M	88	80.5
K	120	112.5
H	152	144.5

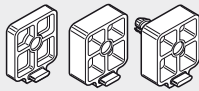


330

330	A	B
M	56	48.5
K	88	80.5
H	120	112.5



Yükselti parçaları



- Kısmi çekişli iç çekmeceler için (320)
- Kapak çıkıntısını atlatmak için
- 24 mm kapak çıkıntısına kadar istif edilebilir
- Vidalamak için, istenirse sıra delik için
- Plastik, RAL 9001 krem beyazı

Fark	Ürün nr.
4 mm	320M0048
8 mm	320M0088
8 mm dübelli Ø 5 mm	320M0188

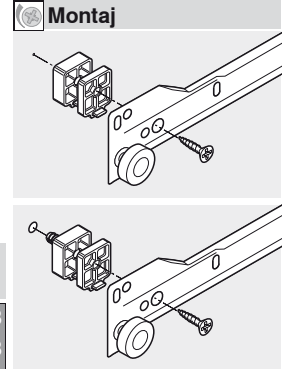
Yükselti parçalarının bileşimi

Bağlantı noktalarının adedi gövde raylarının uzunluğuna bağlı:

450 mm'e kadar min. 2 bağlantı noktası

550 mm'e kadar min. 3 bağlantı noktası

650 mm'e kadar min. 4 bağlantı noktası



Menteşe	Yükselti/bağlantı	Yükselti parçaları/adet ve ürün nr.
170°	8 mm Ø 4 x 20 mm	1 x 320M0088
		1 x 320M0188
100° / 107° / 120°	12 mm Ø 4 x 25 mm	1 x 320M0088 + 1 x 320M0048
		1 x 320M0188 + 1 x 320M0048
Profil kapak	16 mm Ø 4 x 30 mm	2 x 320M0088
		1 x 320M0188 + 1 x 320M0088
Maksimum yükselti	24 mm Ø 4 x 40 mm	3 x 320M0088
		1 x 320M0188 + 2 x 320M0088

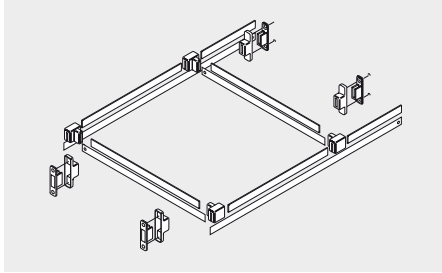
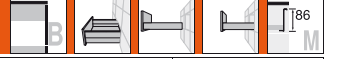
METABOX – çekmece sistemleri

a

▶ METABOX – temel elemanlar

▶▶ Aksesuar

METAFİLE – askılı dosya sistemi



- Eğim ayarı yüksek önlü çekmece temel eleman için, yükseklik B bordürlü öngörülür
- 450 mm - 550 mm nominal uzunluk için
- Gövde genişliği 275 - 600 mm

Çelik/plastik	Ürün nr.
RAL 9001 krem beyazı	ZRM.5500

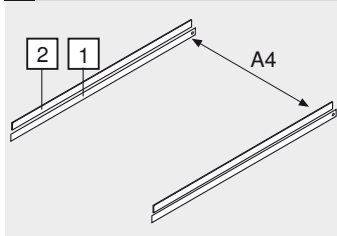
Sayfa yönergeleri	
Temel eleman	
25 kg yükseklik B – kısmi çekiş	536
30 kg yükseklik B – tam çekiş	550

Gövdede yer ihtiyacı | Vidali montaj için çekm. önü delme ölçüleri | Çekmece önü delme ölçüleri | Çekmece arkılığı montaj ölçüleri | Montaj

--	--	--	--	--

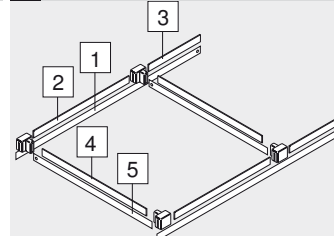
--	--	--	--	--

Kesim ölçüleri DIN-A4 enine



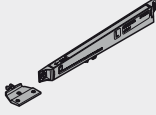
- Min. iç genişlik = 376 mm
- [1] Nominal uzunluk - 28 mm
 - [2] Nominal uzunluk - 53 mm

Kesim ölçüleri DIN-A4 boyuna



- Min. nominal uzunluk = 500 mm
- [1] Nominal uzunluk - 28 mm
 - [2] 305 mm
 - [3] Nominal uzunluk - 406 mm
 - [4] Gövde iç genişliği - 82 mm
 - [5] Gövde iç genişliği - 59 mm

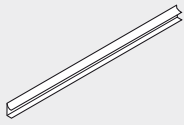
METABOX 320 için BLUMOTION



plastik	Ürün nr.
RAL 9001 krem beyazı	Z70.0320

- Kısmi çekiş için
- Dinamik yüklenebilirlik 25 kg
- Sadece bir BLUMOTION-ünitesi gövde eni KB 900 mm ,e kadar gereklidir
- Malzeme: plastik; BLUMOTION RAL 7046 beyaz gri; klapa bağlantısı RAL 9001 krem beyazı
- Klapa bağlantıları için diğer renkler istek üzerine (beyaz veya gri)

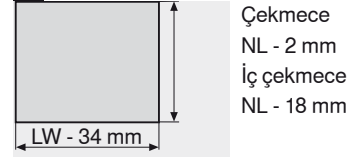
Altık profili



Kısaltılabilir, 1200 mm	Ürün nr.
RAL 9001 krem beyazı	ZSD.1200S

- Vidalı versiyon
- 16 mm çekmece altlığı için
- Plastik, RAL 9001 krem beyazı

16 mm ahşap plakalar için kesim ölçül.



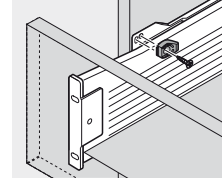
Çekmece çıkış emniyeti 320



plastik	Ürün nr.
naturel	320M0009.01

- Plastik, naturel beyaz
- Çekmecelerin, özellikle ekmeke kesme ve kaşıklık çekmecelerinin, istem dışı yerinden çıkmasını önlemek için

Montaj



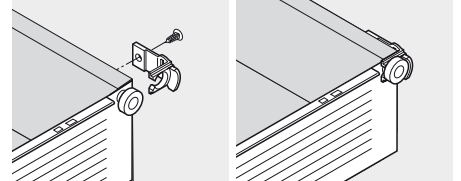
POSISTOP 320



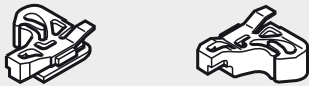
Kapak aralığı	Ürün nr.
1.5 mm	298.3210.01
3 mm	298.3230.01

- Ray sisteminde arka takoz
- Plastik, naturel beyaz
- Ön blendenin yükünü hafifletir
- Kısmi çekişli çekmecelerde kullanılır
- 1.5 veya 3 mm blende aralığı meydana getirir
- Simetrik, sağlı sollu kullanılabilir

Montaj



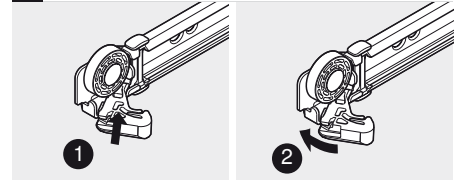
POSISTOP 330



Sol/sağ	Ürün nr.
naturel	330.0028

- Ray sisteminde arka takoz
- Plastik, naturel beyaz
- Ön blendenin yükünü hafifletir
- Tam çekişli çekmecelerde kullanılır
- 1.5 mm blende aralığı meydana getirir

Montaj



METABOX – çekmece sistemleri

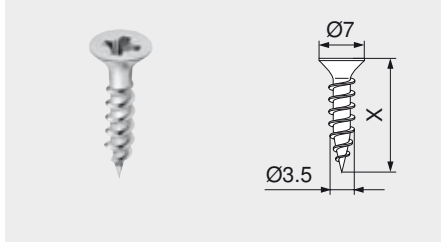
a

▶ METABOX – temel elemanlar

▶▶ Aksesuar

Sunta vidalar

Ø 3.5 mm

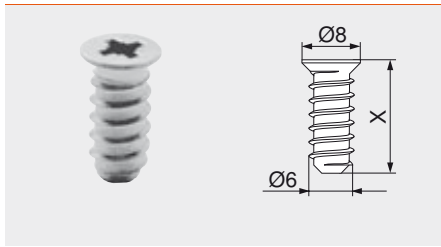


- Nikelajlı
- Ø 3.5 mm

Uzunluk (X)	Ürün nr.
15 mm	609.1500
17 mm	609.1700

Sistem vidaları

Ø 6.0 mm

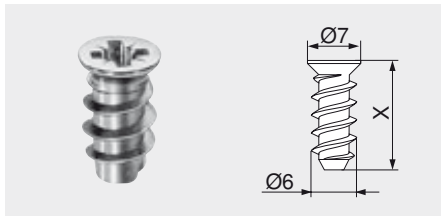


- Nikelajlı
- Ø 6 mm
- Delik çapı 5 mm

Uzunluk (X)	Ürün nr.
10 mm	661.1000.HG
11.5 mm	661.1150.HG
13 mm	661.1300.HG
14.5 mm	661.1450.HG
20 mm	661.2000.HG

Özel sistem vidaları

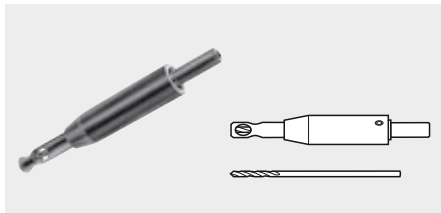
Ø 6.0 mm



- Nikelajlı
- Ø 6 mm
- Delik çapı 5 mm

Uzunluk (X)	Ürün nr.
11.5 mm	662.1150.HG
13 mm	662.1300.HG
14.5 mm	662.1450.HG

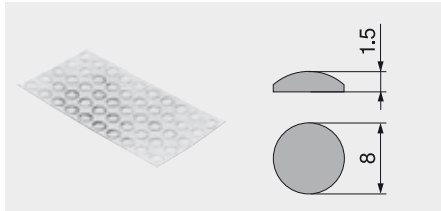
Punta matkabı



- Sertleştirilmiş
- Ø 2.7 mm, matkap uzunluğu 70 mm
- Ø 3.5 mm sunta vidaları deliklerinin önceden delinmesi için
- Delik derinliği 8 mm'e kadar

	Ürün nr.
Punta matkabı	M01.ZZ03
Burgu matkap	M01.ZZB3

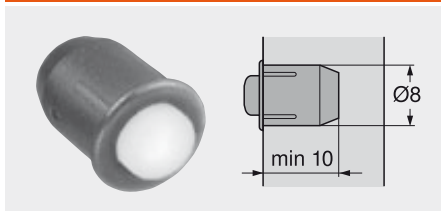
Çarpma takozu



- Ses yalıtımı için

	Ürün nr.
plastik	
naturel	993.710

Tampon – delmeli



- Ses yalıtımı için
- Blende aralığı 2 mm
- 2 parçalı

	Ürün nr.
plastik	
RAL 9006 beyaz alüminyum	993.706

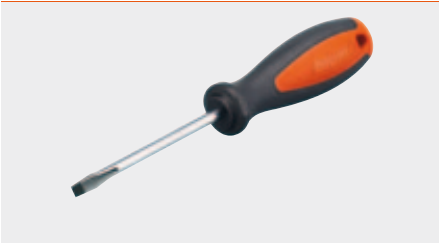
Yıldız tornavida



- PZ (Pozi) numara 2
- Tornavida ağız 100 mm
- Toplam uzunluk 200 mm
- "Blum" logolu turuncu sap

Plastik/çelik	Ürün nr.
turuncu	303.756.1

Düz tornavida



- Yarı 1.0 x 5.5 mm büyüklüğünde
- Tornavida ağız 125 mm
- Toplam uzunluk 225 mm
- "Blum" logolu turuncu sap

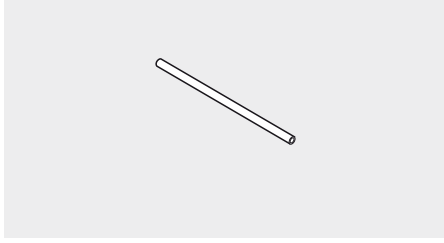
Plastik/çelik	Ürün nr.
turuncu	314.928.1

METABOX – çekmece sistemleri



- ▶ METABOX – temel elemanlar
- ▶▶ Aksesuar – ORGA-LINE – bordür

Kısaltılabilir ara bordür çubuğu

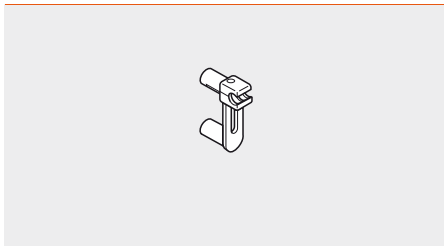


- Ara bordür çubuğu ayarlanamaz, kısaltılabilir
- Malzeme: alüminyum

Kısaltılabilir, 1104 mm	Ürün nr.
RAL 9001 krem beyazı	ZRG.1104U

Kesim
Gövde iç genişliği LW - 58 mm
Gövde genişliği KB 1200 mm için önceden kısaltılmış!

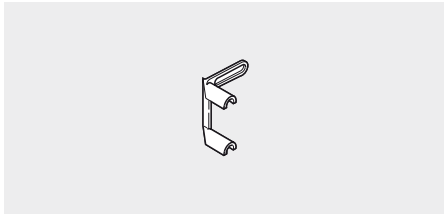
Ara bordür tutucusu



- İki ara bordür çubuğu için ara bordür tutucusu
- Bordür ile bordür tutucusu bağlantısı iç içe geçmeli
- Bağlantı geçmeli ve vidalı
- Malzeme: plastik

plastik	Ürün nr.
RAL 9001 krem beyazı	ZRU.00Z0

Boyuna bölme



- Bordür dağılımı
- Bağlantı bordüre geçmeli
- Malzeme: plastik

plastik	Ürün nr.
RAL 9001 krem beyazı	ZRU.00F0

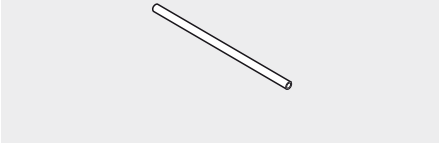


METABOX – çekmece sistemleri

METABOX – temel elemanlar ◀

Aksesuar – ORGA-LINE – BOXSIDE ◀◀

Kısaltılabilir ara bordür çubuğu



- Ara bordür çubuğu ayarlanamaz, kısaltılabilir
- Malzeme: alüminyum

Kısaltılabilir, 1104 mm	Ürün nr.
RAL 9001 krem beyazı	ZRG.1104U

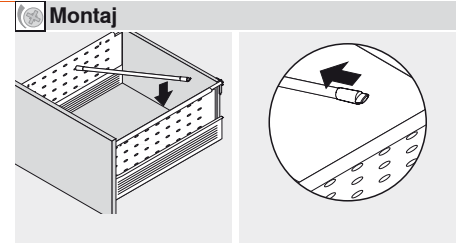
Kesim
Gövde iç genişliği LW - 65 mm
Gövde genişliği KB 1200 mm için önceden kısaltılmış!

Yaylı uç

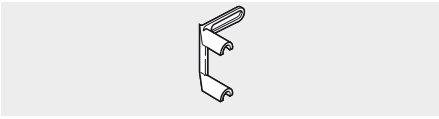


- Bordüre geçirmek için
- Ara bölme ile BOXSIDE arasındaki bağlantı
- Malzeme: plastik/çelik

Plastik/çelik	Ürün nr.
RAL 9001 krem beyazı	ZRU.10B1E



Boyuna bölme



- Bordür dağılımı
- Bağlantı bordüre geçmeli
- Malzeme: plastik

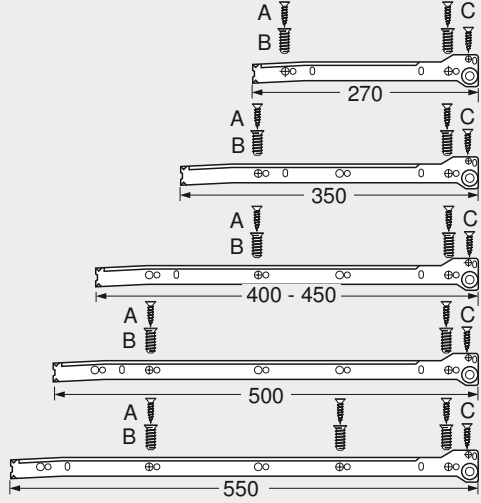
plastik	Ürün nr.
RAL 9001 krem beyazı	ZRU.00F0

METABOX – çekmece sistemleri

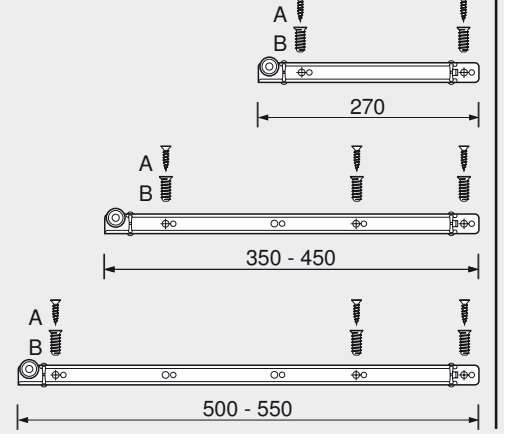


- ▶ METABOX – temel elemanlar
- ▶▶ Gövde raylarının bağlantısı

Gövde rayları 320 – 25 kg



Gövde rayları 330 – 30 kg



Gövdeye bağlantı

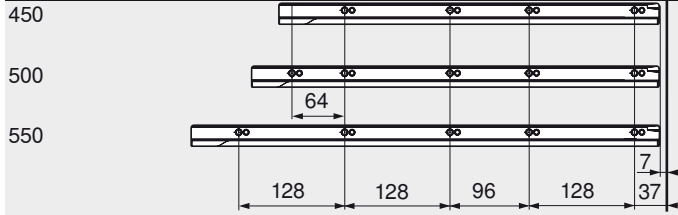
- A Sunta vidası Ø 4 x 15 mm
- B Sistem vidası ürün nr. 661.145
- C Sunta vidası Ø 3.5 x 15 mm yüksek önlü çekmecece

Gövdeye bağlantı

- A Sunta vidası Ø 4 x 15 mm
- B Sistem vidası ürün nr. 661.145

Çekmece yanı stabilizatörü – ZST

Nominal uzunluk NL (mm)



Min. gövde iç derinliği = Nominal uzunluk NL + 25 mm

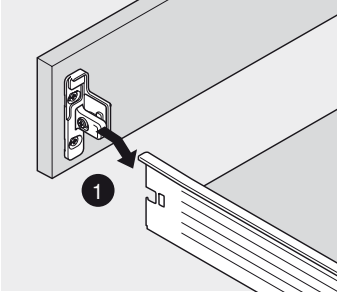


METABOX – çekmece sistemleri

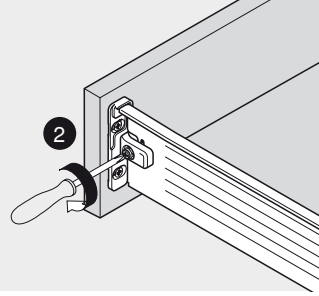
METABOX – temel elemanlar ◀

Montaj, demontaj ve ayar ◀◀

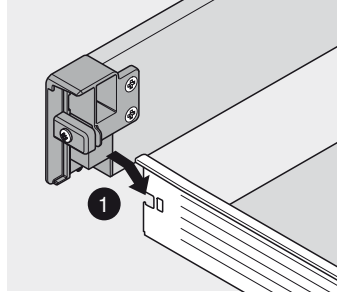
Çekmece 320/330 N



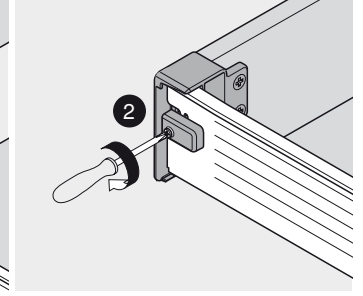
ZSF.1510/1610
Montaj



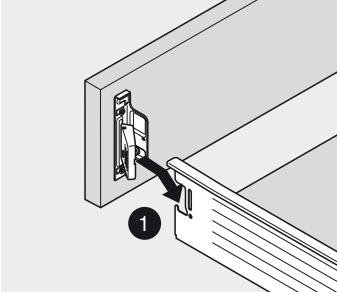
İç çekmece 320/330 N



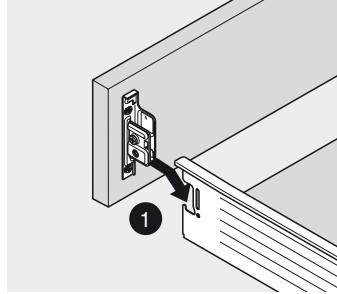
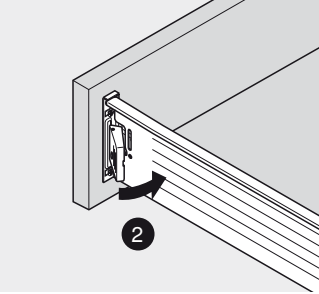
Montaj



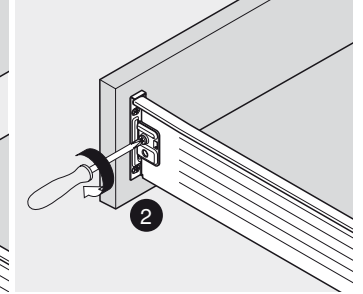
Çekmece 320/330 M/K/H



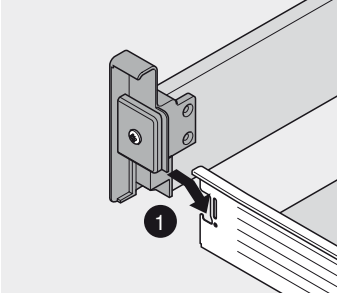
ZSF.1200/1300/130E
Montaj



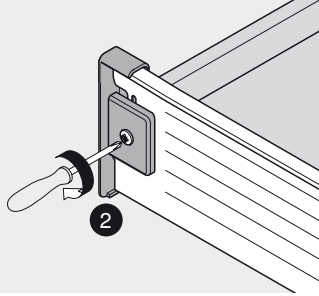
ZSF.1700/1800
Montaj



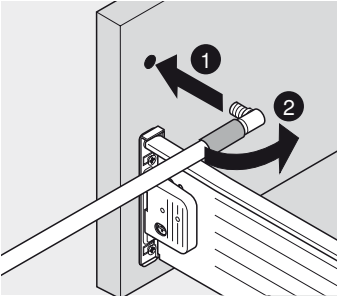
İç çekmece 320/330 M/K/H



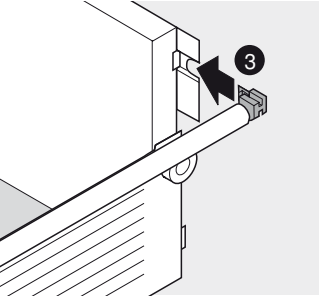
Montaj



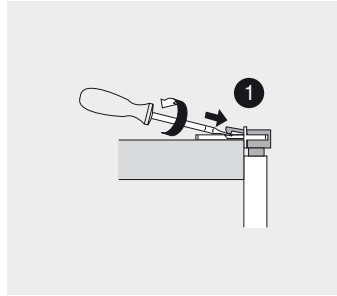
Yüksek önlü çekmece



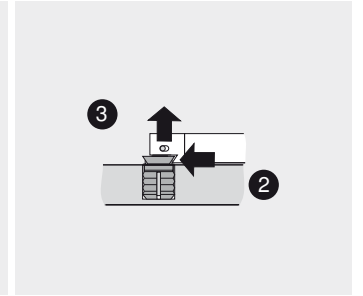
Ön montaj



Arka montaj



Arka demontaj



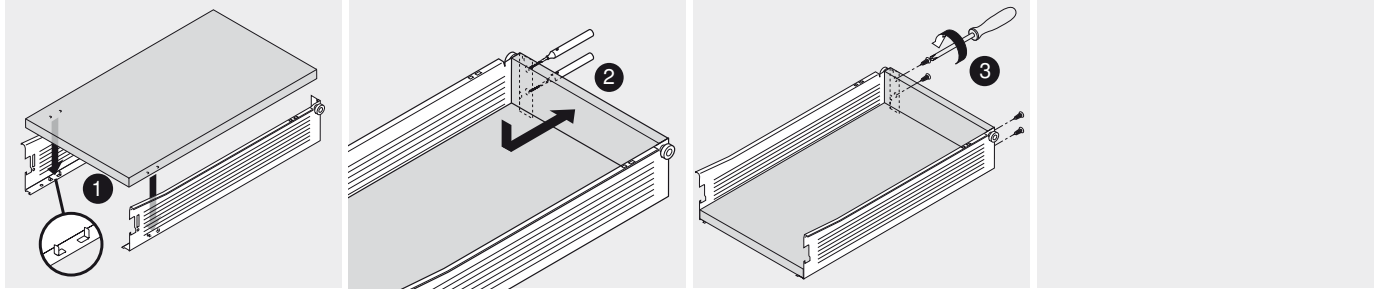
Ön demontaj

METABOX – çekmece sistemleri

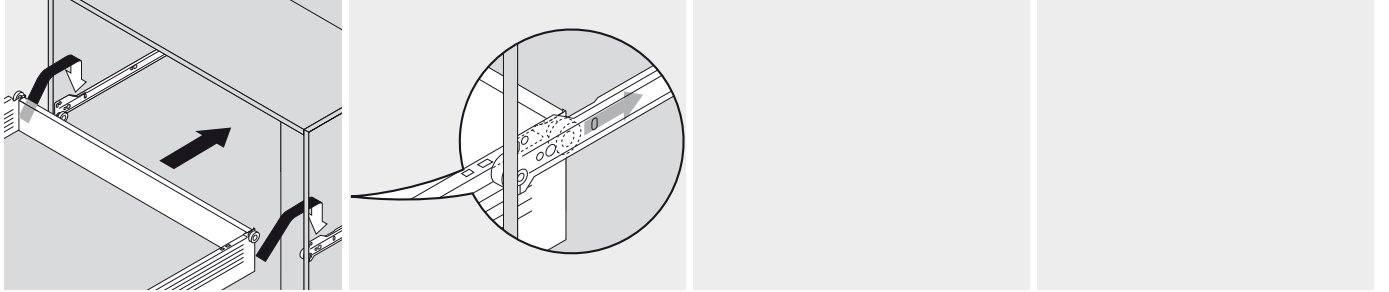


- ▶ METABOX – temel elemanlar
- ▶▶ Montaj, demontaj ve ayar

Çekmece – ahşap arkalık

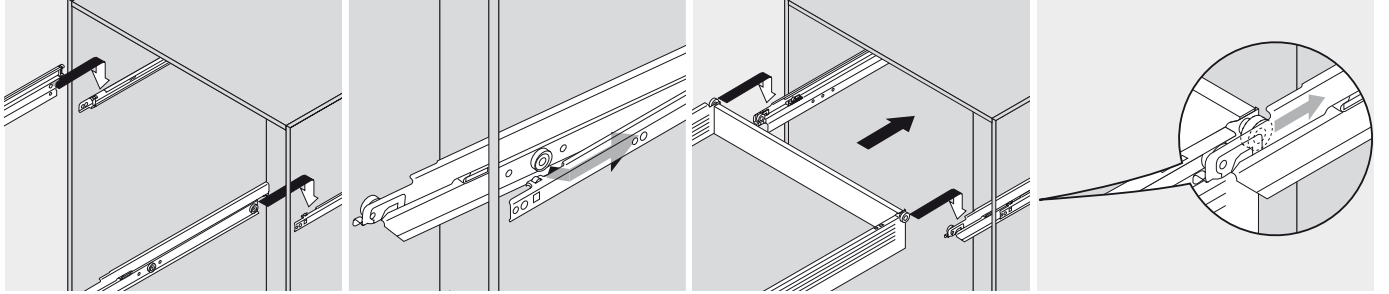


Çekmeceyi takma ve çıkarma



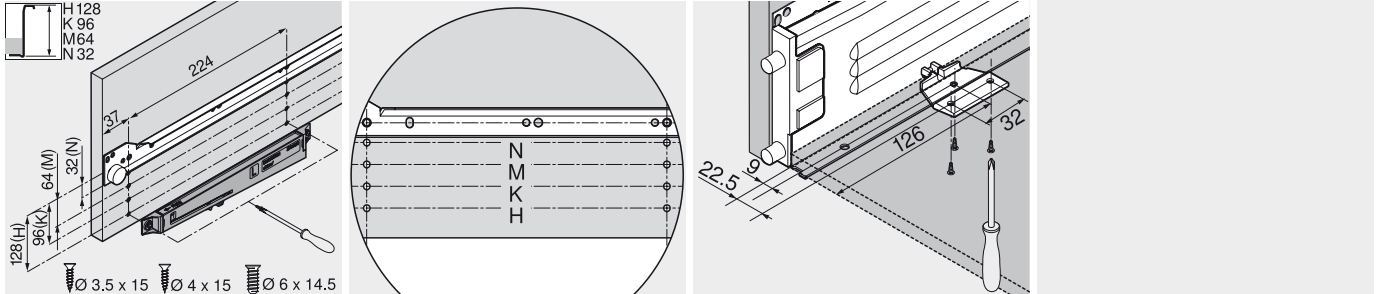
320

Çekmeceyi takma ve çıkarma



330

METABOX 320 için BLUMOTION



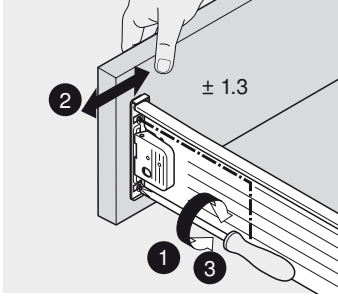


METABOX – çekmece sistemleri

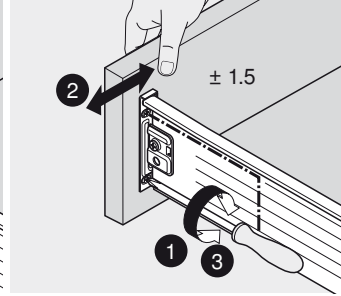
METABOX – temel elemanlar ◀

Montaj, demontaj ve ayar ◀◀

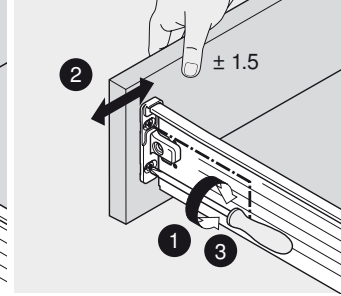
Sağ-sol ayarı



ZSF.1200/1300/130E

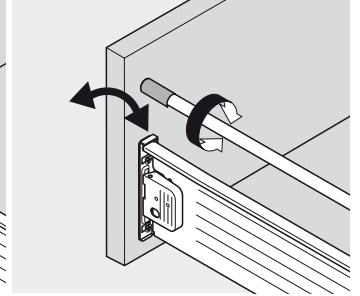


ZSF.1700/1800



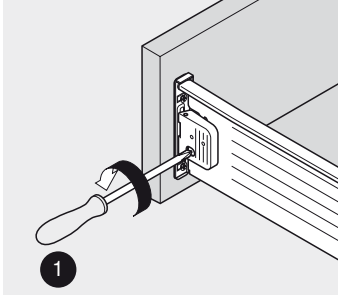
ZSF.1510/1610

Eğim ayarı

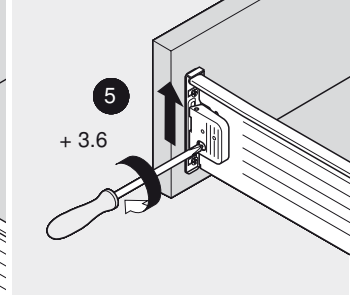
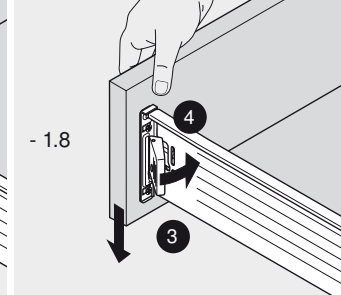
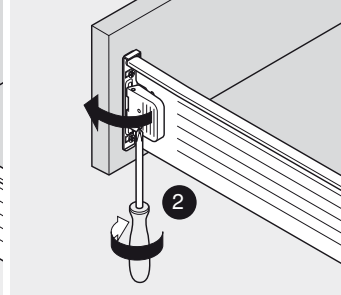


ZSF.1200/1300/130E/1700

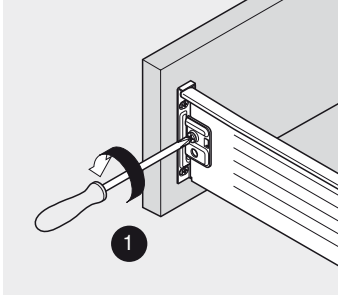
Yükseklik ayarı



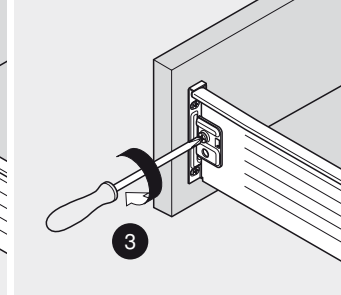
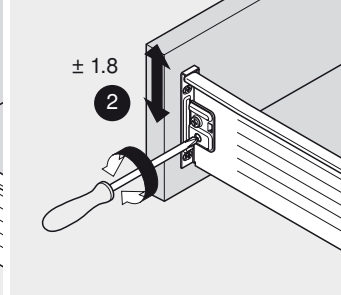
ZSF.1200/1300/130E



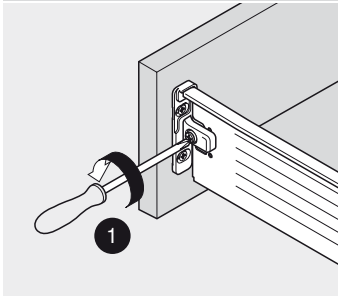
Yükseklik ayarı



ZSF.1700/1800



Yükseklik ayarı



ZSF.1510/1610

