



ÜRÜN KATALOĐU
PRODUCT CATALOGUE

2012 / V1



KALE KİLİT



KALE

KALE

TS EN
12209

KALE

KALE

KALE

KALE

KALE

KALE

KALE

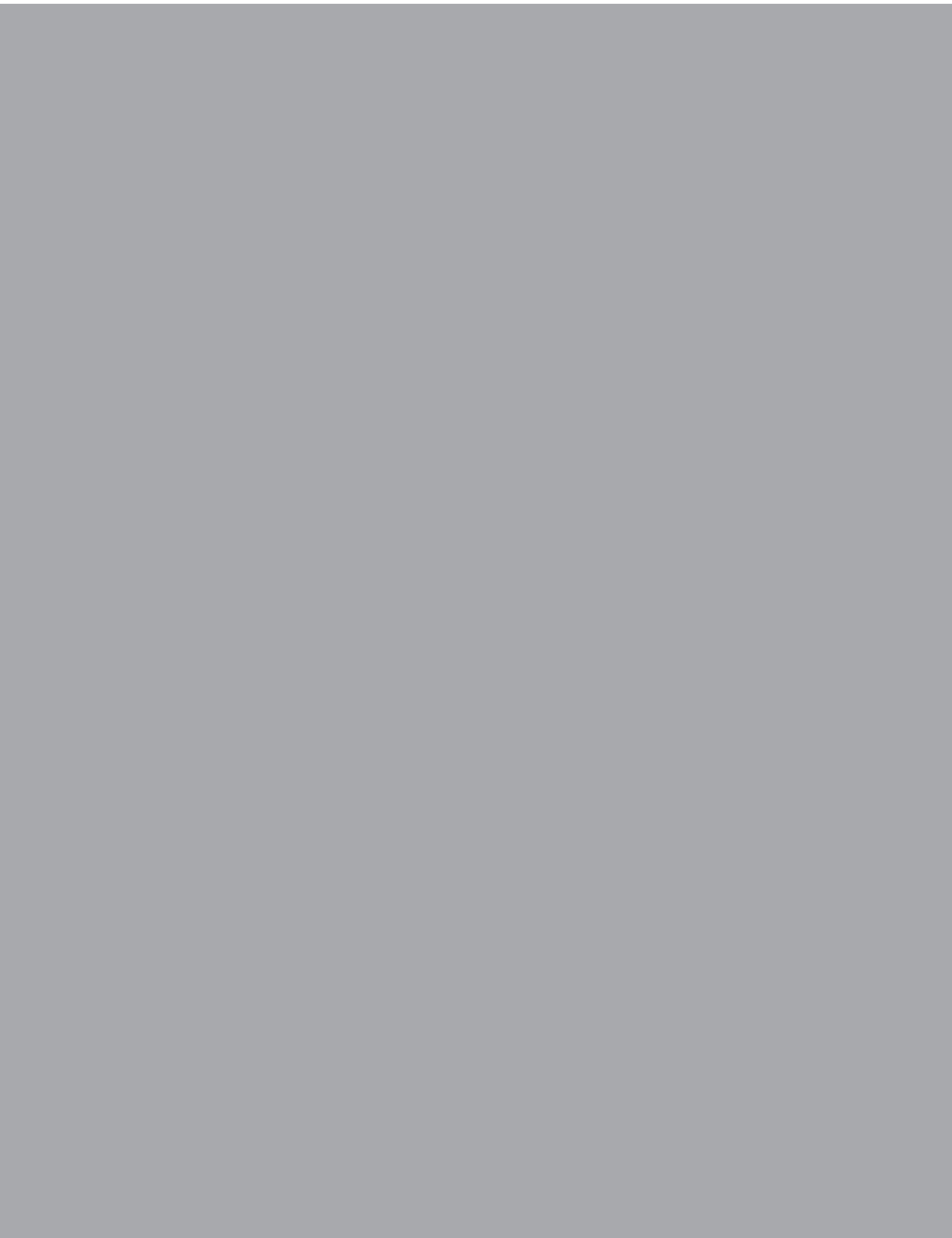
KALE

KALE

KALE

KALE

4





**KALE
KİLİT**

Güvenli hayat Kale Kilit ile başladı, Kale Kilit ile devam ediyor...

Life in security started with Kale Kilit, to be continued with Kale Kilit...

Güvenli hayat
Kale Kilit ile
başladı,
Kale Kilit ile
devam ediyor...

Kale Kilit ürünleri, TSE Standartları, Rus GOST 9006, Hollanda SKG Standartları'nın yanı sıra kullanıcılarının sağlık, konfor ve güvenliğini maksimum seviyede sağlayan, kalite ve teknoloji anlamında CE, UL, ISO ve EMC gibi uluslararası standart sertifikalarına da sahiptir.



Kale Kilit ürünleri,
Türk Standartlar Enstitüsü (TSE)
Kalite Belgesi'yle üretilmektedir.



Kale Kilit üretimleri 9001 Kalite Standart
prosesinde gerçekleştirilmektedir.



Kale Kilit ürünleri Rus GOST 9006
Standardı ile belgelenmiştir.



Kale Kilit ürünleri Hollanda SKG
Standardı ile belgelenmiştir.



Tüm Kale Kilit ürünleri
5 yıl garantilidir.

Kale Kilit Products along with TSE Standards, Russian GOST 9006 and Dutch SKG Standards have been awarded with international standard certificates such as CE, UL, ISO and EMC that mean maximum levels of health, comfort and security to the users.



All Kale Kilit products are being manufactured under TSE guidelines.



Kale Kilit's products are being manufactured under ISO standard of quality.



Kale Kilit products meet Russian GOST 9006 Standards.



Kale Kilit products meet Dutch SKG standards.



Kale Kilit products come with 5 years Warranty.

Life in security started with Kale Kilit, to be continued with Kale Kilit...

İÇİNDEKİLER CONTENTS

Silindirler	Cylinders	► 01
Silindirli Gömme Kilitler	Mortise Locks with Cylinder	► 02
Gömme Emniyet Kilitleri	Safety Mortise Locks	► 03
Dıştan Takma Tirajlı Kilitler	Surface Mount Rim Locks	► 04
Dıştan Takma Emniyet Kilitleri	Surface Mount Safety Locks	► 05
İç Kapı Gömme Kilitleri	Interior Mortise Locks	► 06
Özel Kilitler	Special Locks	► 07
Çelik Kapı Kilitleri	Steel Door Locks	► 08
Aksesuarlar	Accessories	► 09

01

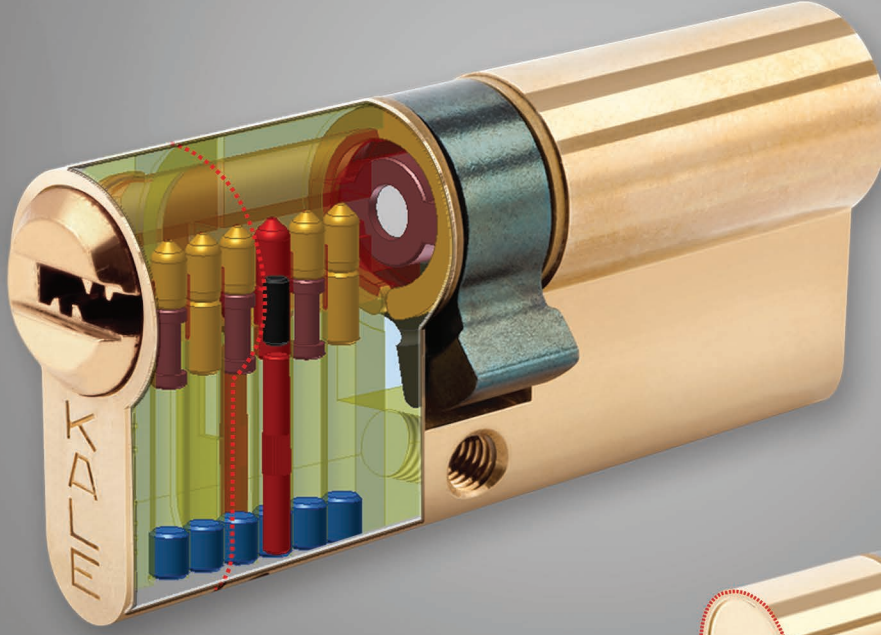
SİLİNDİRLER
CYLINDERS



01

01

SİLİNDİRLER
CYLINDERS



164 KTB S

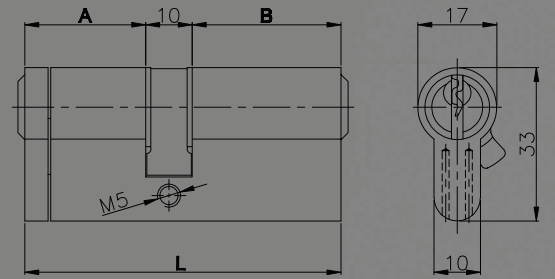
KALE TUZAKLI SİLİNDİR
SİSTEM SİLİNDİR
KALE TRAP CYLINDER
SYSTEM CYLINDER

Teknik Bilgiler:

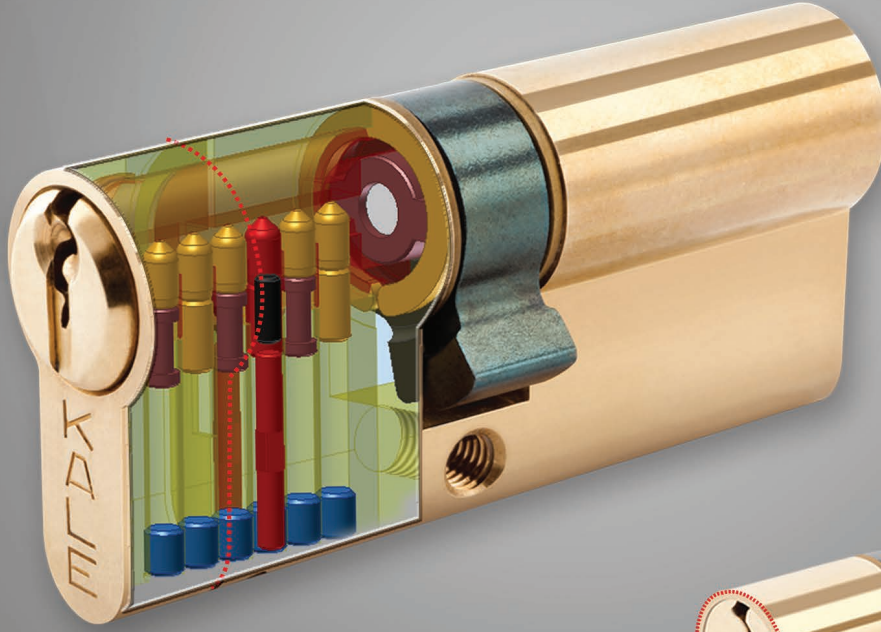
- > **Gövde:** MS 58 Piriç. Parlatılmış. Standart profil. Delinmeye karşı 2 adet çelik pim takviyeli. (Opsiyonel: Saten nikel kaplamalı)
- > **Anahtar:** Piriç. Nikel kaplamalı. Multikanallı. Sistem. 3 adet.
- > **Kam:** Özel sinter döküm.
- > **Anahtar Kombinasyonu:** Bilgisayar teknolojisi.
- > **Yaylar:** Fosfor bronz.
- > **Pimler:** MS 58 özel çekme piriç. (Opsiyonel: Pimler delinmeye mukavim çelik. HRc 60) TS EN 1303

Technical Information:

- > **Case:** MS 58 Brass. Polished. Standard profile. 2 anti-drill pins. (Optional: Satin nickel plated.)
- > **Key:** Brass. Nickel plated. Multiwave. System. 3 pieces.
- > **Cam:** Sintered steel.
- > **Key Combinations:** Digital technology.
- > **Springs:** Phosphorus bronze.
- > **Pins:** Profile formed MS 58 brass. (Optional: Anti-drill steel pins HRc 60) TS EN 1303



Kod Code	: 164 KTB S
Birim Ağırlığı Unit Weight	: 246 gr (+)
Koli İçi Adeti Pieces Per Carton Box	: 12
Koli Ölçüsü Carton Box Dimension	: 35,7x13,8x10 cm
Koli Ağırlığı Carton Box Weight	: 2952 gr (+)



164 KTB G

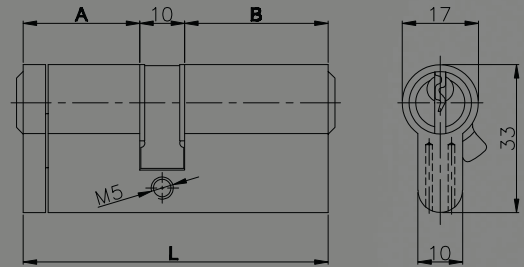
KALE TUZAKLI SİLİNDİR
STANDART SİLİNDİR
KALE TRAP CYLINDER
STANDARD CYLINDER

Teknik Bilgiler:

- > **Gövde:** MS 58 Pirinç. Parlatılmış. Standart profil. Delinmeye karşı 2 adet çelik pim takviyeli. (Opsiyonel: Saten nikel kaplamalı).
- > **Anahtar:** Pirinç. Nikel kaplamalı. Multikanallı. Standart. 3 adet.
- > **Kam:** Sinter özel döküm.
- > **Anahtar Kombinasyonu:** Bilgisayar teknolojisi.
- > **Yaylar:** Fosfor bronz.
- > **Pimler:** MS 58 özel çekme pirinç. (Opsiyonel: Pimler delinmeye mukavim çelik. HRc 60). TS EN 1303

Technical Information:

- > **Body:** MS 58 Brass. Polished. Standard profile. 2 anti-drill pins. (Optional: Satin nickel plated).
- > **Key:** Brass. Nickel plated. Multiwave. Standard. 3 pieces.
- > **Cam:** Sintered steel.
- > **Key Combinations:** Digital technology.
- > **Springs:** Phosphorus Bronze.
- > **Pins:** Profile formed MS 58 brass. Polished. (Optional: Anti-drill steel pins HRc 60). TS EN 1303



Kod
Code : 164 KTB G

Birim Ağırlığı
Unit Weight : 220 gr. (+)

Koli İçi Adeti
Pieces Per Carton Box : 12 pcs.

Koli Ölçüsü
Carton Box Dimension : 35.7X13.8X10 cm.

Koli Ağırlığı
Carton Box Weight : 2640 gr. (+)



164 OBS-BNE Z

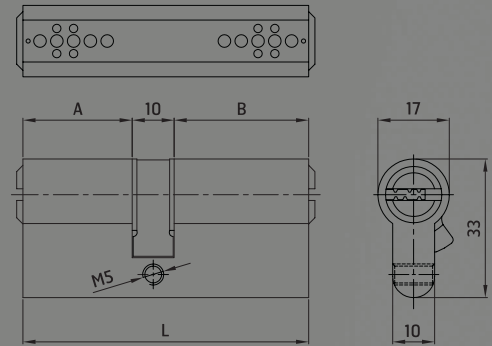
YÜKSEK GÜVENLİKLİ İNŞAAT SİLİNDİRİ
HIGH SECURITY CONSTRUCTION CYLINDER

1. Maymuncukla açılmaya karşı kendini bloke eden sistem
2. Özel bir anahtar yardımıyla darbeye açılmaya karşı kendini bloke eden sistem
3. Kendini yeniden şifreleyen pim sistemi

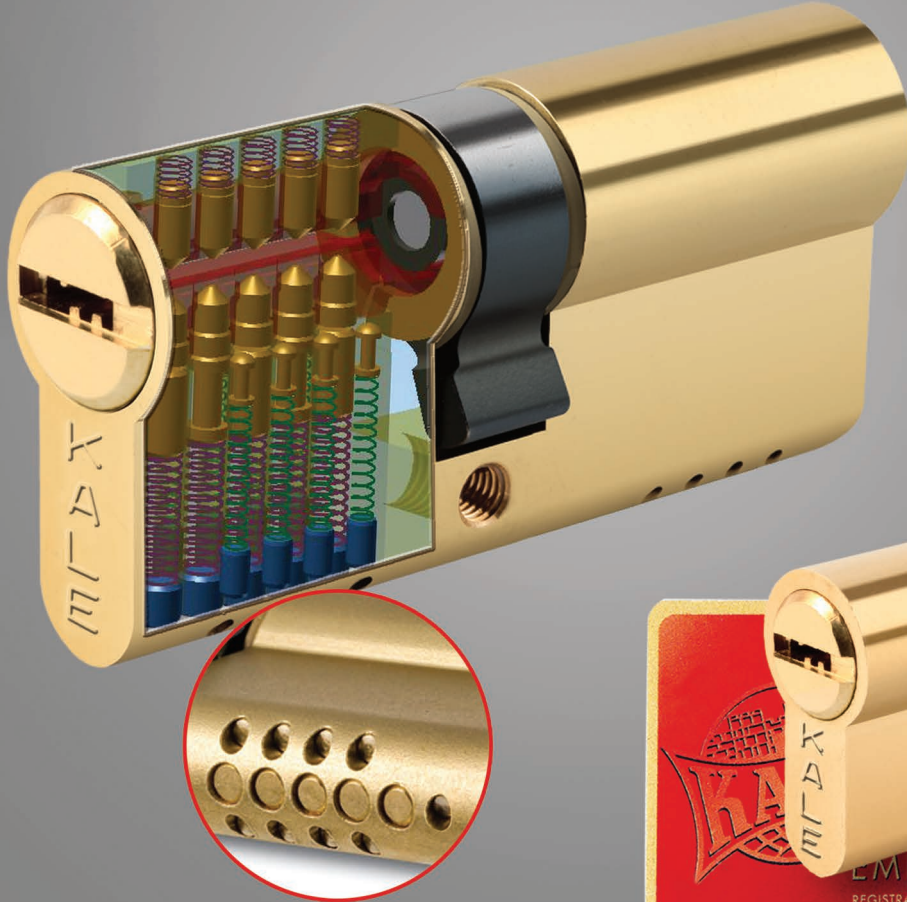
Müteahhit firmalar ve kapı üreticileri için özel olarak tasarlanmıştır. 2 anahtar inşaat süresince kullanılır ve inşaat bitiminde kalan 5 anahtar mülkün yeni sahibine/kapıyı satın alan müşteriye blister ambalaj içerisinde teslim edilir. Teslim edilen 5 anahtardan herhangi birinin kullanılmaya başlanmasıyla, önceden kullanılmış olan 2 anahtar kullanılmaz duruma gelir. Bu sayede, kullanıcıların güvenliği en üst seviyede sağlanarak, silindirin yenisiyle değiştirilmesi ihtiyacı bırakılmamaktadır.

1. Anti-pick locking
2. Anti-bumping
3. Recodable pin system

Has been specially designed for building contractors and door manufacturers. 2 keys are used for during the construction period and once construction is complete or when door is bought, the rest of 5 keys are given in blister pack to landlord/client who bought the door. When any one of these 5 keys is inserted into cylinder, the previous 2 keys become disable. This means, utmost security is provided to the users without replacing the cylinder with the new one.



A	26	26	30	30	30	30	30	35	35	35	35	40	40	40	45	45	50
B	26	32	30	35	40	45	50	35	40	45	50	40	45	50	45	50	50
L	62	68	70	75	80	85	90	80	85	90	95	90	95	100	100	105	110



Sadece 164 OBS Serisi için / For 164 OBS series only



164 OBS BE

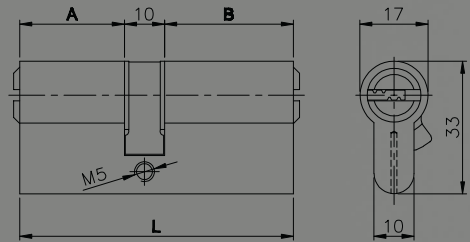
OTOMATİK BLOKAJ SİSTEMLİ
BİLYALI SİLİNDİR. EMNİYET KARTLI.
AUTOMATIC BLOCKAGE SYSTEM
HIGH SECURITY CYLINDER. WITH REGISTRATION CARD.

Teknik Bilgiler:

- > **Gövde:** MS 58 Pirinç. Standart profil. Delinmeye karşı 2 adet çelik pim takviyeli, 16 adet halter pimi. (Opsiyonel: Saten nikel kaplamalı.)
- > **Anahtar:** Pirinç. Nikel kaplamalı. Multikanallı. Bilyalı. 5 adet.
- > **Kam:** Özel sinter döküm.
- > **Anahtar Kombinasyonu:** Bilgisayar teknolojisi.
- > **Yaylar:** Paslanmaz çelik (Inox).
- > **Pimler :** MS 58 özel çekme pirinç.
(Opsiyonel: Pimler delinmeye mukavim çelik. HRc 60)
- > **Emniyet Kartı :** Anahtarın Kale Kilit tarafından çoğaltılması/yenilenmesi için güvenlik kartı
TS EN 1303

Technical Information:

- > **Case:** MS 58 Brass. Standard profile. 2 anti-drill pins. 16 pieces of mushroom pins. (Optional: Satin nickel plated).
- > **Key:** Brass. Nickel plated. Multiwave. High security. 15 pieces.
- > **Cam:** Sintered steel.
- > **Key Combinations:** Digital technology.
- > **Mushroom Pins:** Brass.
- > **Springs:** Stainless steel (inox).
- > **Pins:** Profile formed MS 58 brass. (Optional: Anti-drill steel pins HRc 60)
- > **Security Card:** Security card for duplication / reproduction of keys by Kale Kilit
TS EN 1303



Kod Code	: 164 OBS B
Birim Ağırlığı Unit Weight	: 306 gr. (+)
Koli İçi Adeti Pieces Per Carton Box	: 12 pcs
Koli Ölçüsü Carton Box Dimension	: 35x9.5x13.5 cm
Koli Ağırlığı Carton Box Weight	: 3862 gr. (+)

164 OBS S

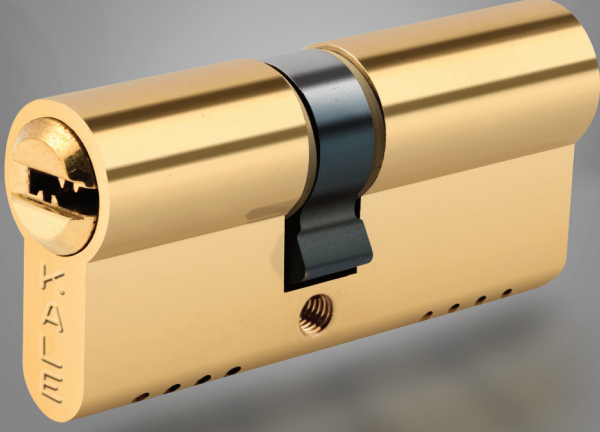
OTOMATİK BLOKAJ SİSTEMLİ
SİSTEM SİLİNDİR
AUTOMATIC BLOCKAGE SYSTEM
SYSTEM CYLINDER

Teknik Bilgiler:

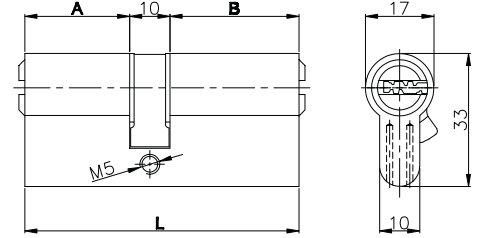
> Gövde: MS 58 Pirinç. Parlatılmış. Standart profil. Delinmeye karşı 4 adet çelik pim takiyeli. 16 adet halter pimi.
(Opsiyonel: Saten nikel kaplamalı.)
> Anahtar: Pirinç. Nikel kaplamalı. Multikanallı. Sistem. 3 adet.
> Kam: Özel sinter döküm.
> Anahtar Kombinasyonu: Bilgisayar teknolojisi.
> Yaylar: Fosfor bronz.
> Pimler: MS 58 özel çekme piriç. (Opsiyonel: Pimler delinmeye mukavim çelik. HRC 60)
TS EN 1303

Technical Information:

> Case: MS 58 Brass. Polished. Standard profile. 4 anti-drill pins. 16 pieces of mushroom pins.
(Optional: Satin nickel plated).
> Key: Brass. Nickel plated. Multiwave. System. 3 pieces.
> Cam: Sintered steel.
> Key Combinations: Digital technology.
> Springs: Phosphorus Bronze.
> Pins: Profile formed MS 58 brass. (Optional: Anti-drill steel pins HRC 60)
TS EN 1303



Kod Code	: 164 OBS S
Birim Ağırlığı Unit Weight	: 259 gr. (+)
Koli İçi Adeti Pieces Per Carton Box	: 24 pcs
Koli Ölçüsü Carton Box Dimension	: 24x8,5x14,2 cm
Koli Ağırlığı Carton Box Weight	: 6366 gr. (+)



164 OBS G

OTOMATİK BLOKAJ SİSTEMLİ
STANDART SİLİNDİR
AUTOMATIC BLOCKAGE SYSTEM
STANDARD CYLINDER

Teknik Bilgiler:

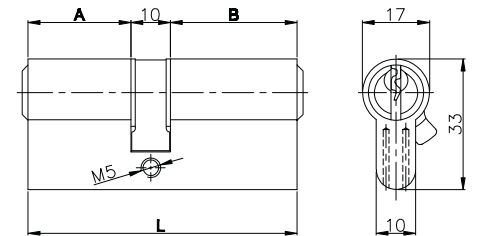
> Gövde: MS 58 Pirinç. Parlatılmış. Standart profil. Delinmeye karşı 4 adet çelik pim takiyeli. 16 adet halter pimi.
(Opsiyonel: Saten nikel kaplamalı.)
> Anahtar: Nikel kaplamalı. Pirinç. Multikanallı. Standart. 3 adet.
> Kam: Özel sinter döküm.
> Anahtar Kombinasyonu: Bilgisayar teknolojisi.
> Yaylar: Fosfor bronz.
> Pimler: MS 58 özel çekme piriç. (Opsiyonel: Pimler delinmeye mukavim çelik HRC 60)
TS EN 1303

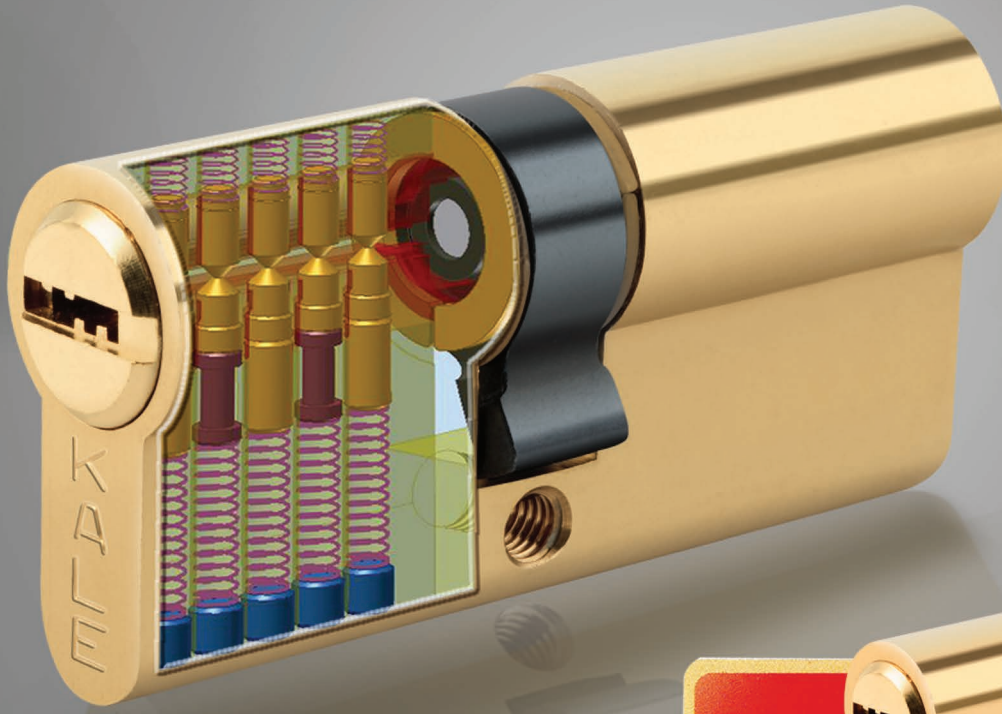
Technical Information:

> Case: MS 58 Brass. Polished. Standard profile. 4 anti-drill pins. 16 pieces of mushroom pins.
(Optional: Satin nickel plated).
> Key: Brass. Nickel plated. Multiwave. Standard. 3 pieces.
> Cam: Sintered steel.
> Key Combinations: Digital technology.
> Springs: Phosphorus Bronze.
> Pins: Profile formed MS 58 brass. (Optional: Anti-drill steel pins HRC 60)
TS EN 1303



Kod Code	: 164 OBS G
Birim Ağırlığı Unit Weight	: 235 gr. (+)
Koli İçi Adeti Pieces Per Carton Box	: 24 pcs
Koli Ölçüsü Carton Box Dimension	: 18,2x8x15 cm
Koli Ağırlığı Carton Box Weight	: 5726 gr. (+)





164 BNE

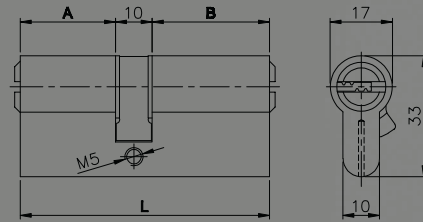
BİLYALI SİLİNDİR, EMNİYET KARTLI
HIGH SECURITY CYLINDER, WITH REGISTRATION CARD.

Teknik Bilgiler:

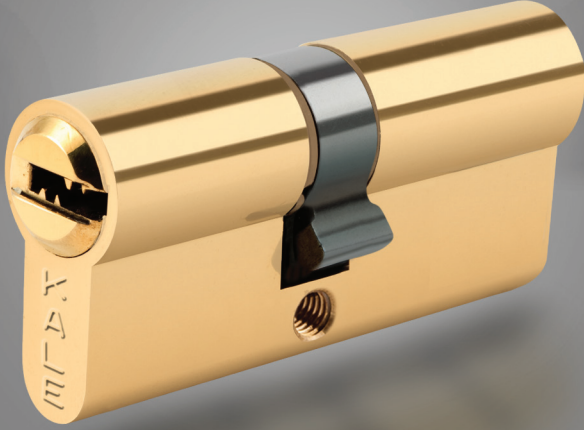
- > Gövde: MS 58 Pirinç, Parlatılmış, Standart profil. Delinmeye karşı 2 adet çelik pim takviyeli.(Opsiyonel: Saten nikel kaplamalı)
- > Anahtar: Pirinç, Nikel kaplamalı, Multikanallı, Bilyalı, 5 adet.
- > Kam: Özel sinter döküm.
- > Anahtar Kombinasyonu: Bilgisayar teknolojisi.
- > Yaylar: Paslanmaz çelik (inox)
- > Pimler: MS 58 özel çekme pirinç.
(Opsiyonel: Pimler delinmeye mukavim çelik, HRc 60).
- > Emniyet Kartı : Anahtarın Kale Kilit tarafından çoğaltılması/yenilenmesi için güvenlik kartı.
TS EN 1303

Technical Information:

- > Case: MS 58 Brass, Polished, Standard profile, 2 anti-drill pins. (Optional: Satin nickel plated).
- > Key: Brass, Nickel plated, Multiwave, High security, 5 pieces.
- > Cam: Sintered steel.
- > Key Combinations: Digital technology.
- > Springs: Stainless steel (inox)
- > Pins: Profile formed MS 58 brass. (Optional: Anti-drill steel pins HRc 60).
- > Security Card: Security card for duplication / reproduction of keys by Kale Kilit.
TS EN 1303.



Kod Code	: 164BNE
Birim Ağırlığı Unit Weight	: 292 gr. (+)
Koli İçi Adeti Pieces Per Carton Box	: 12 pcs.
Koli Ölçüsü Carton Box Dimension	: 21X13X11 cm.
Koli Ağırlığı Carton Box Weight	: 3504 gr. (+)



Kod Code	: 164SNC
Birim Ağırlığı Unit Weight	: 253.5 gr. (+)
Koli İç Adeti Pieces Per Carton Box	: 24
Koli Ölçüsü Carton Box Dimension	: 21X11X10 cm.
Koli Ağırlığı Carton Box Weight	: 6084 gr. (+)

164 SNC

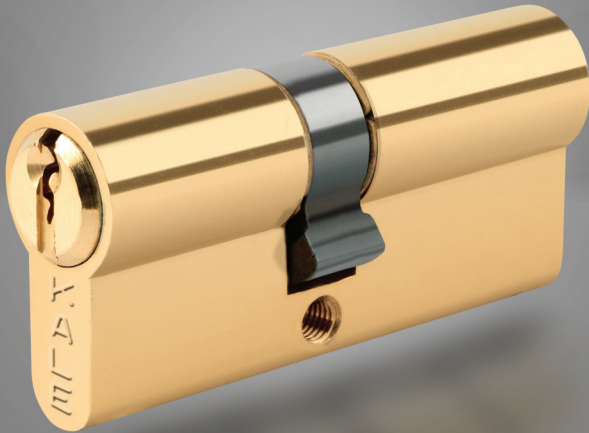
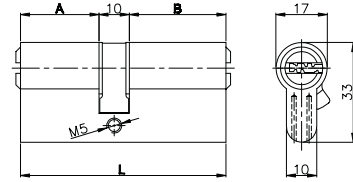
SİSTEM SİLİNDİR SYSTEM CYLINDER

Teknik Bilgiler:

- > **Gövde:** MS 58 Piriç. Parlatılmış. Standart profil. Delinmeye karşı 4 adet çelik pim takviyeli. (Opsiyonel: Saten nikel kaplamalı).
- > **Anahtar:** Piriç. Nikel kaplamalı. Multikanallı. Sistem. 3 adet.
- > **Kam:** Özel sinter döküm.
- > **Anahtar Kombinasyonu:** Bilgisayar teknolojisi.
- > **Yaylar:** Fosfor bronz.
- > **Pimler:** MS 58 özel çekme piriç. (Opsiyonel: Pimler delinmeye mukavim çelik. HRC 60. TS EN 1303

Technical Information:

- > **Case:** MS 58 Brass. Polished. Standard profile. 4 anti-drill pins. (Optional: Satin nickel plated).
- > **Key:** Brass. Nickel plated. Multiwav. System. 3 pieces.
- > **Cam:** Sintered steel.
- > **Key Combinations:** Digital technology.
- > **Springs:** Phosphorus Bronze.
- > **Pins:** Profile formed MS 58 brass. (Optional: Anti-drill steel pins HRC 60). TS EN 1303



Kod Code	: 164GNC
Birim Ağırlığı Unit Weight	: 226 gr. (+)
Koli İç Adeti Pieces Per Carton Box	: 24 pcs.
Koli Ölçüsü Carton Box Dimension	: 21X11X10 cm.
Koli Ağırlığı Carton Box Weight	: 5424 gr. (+)

164 GNC

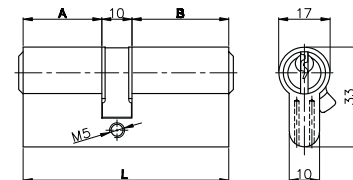
STANDART SİLİNDİR STANDARD CYLINDER

Teknik Bilgiler:

- > **Gövde:** MS 58 Piriç. Parlatılmış. Standart profil. Delinmeye karşı 4 adet çelik pim takviyeli. (Opsiyonel: Saten nikel kaplamalı).
- > **Anahtar:** Piriç. Nikel kaplamalı. Multikanallı. Standart. 3 adet.
- > **Kam:** Özel sinter döküm.
- > **Anahtar Kombinasyonu:** Bilgisayar teknolojisi.
- > **Yaylar:** Fosfor bronz.
- > **Pimler:** MS 58 özel çekme piriç. (Opsiyonel: Pimler delinmeye mukavim çelik. HRC 60). TS EN 1303

Technical Information:

- > **Case:** MS 58 Brass. Polished. Standard profile. 4 anti-drill pins. (Optional: Satin nickel plated).
- > **Key:** Brass. Nickel plated. Multiwave. Standard. 3 pieces.
- > **Cam:** Sintered steel.
- > **Key Combinations:** Digital technology.
- > **Springs:** Phosphorus Bronze.
- > **Pins:** Profile formed MS 58 brass. (Optional: Anti-drill steel pins HRC 60). TS EN 1303.





Sadece 164 D serisi için / For 164 D series only

164 DBNE

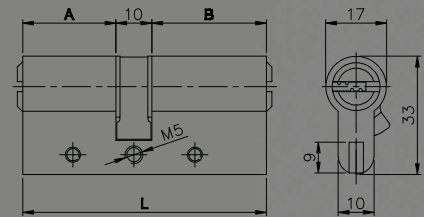
ÇELİK TAKVİYELİ SİLİNDİR
BİLYALI SİLİNDİR EMNİYET KARTLI
TEAR-RESISTANT CYLINDER
HIGH SECURITY CYLINDER WITH REGISTRATION CARD.

Teknik Bilgiler:

- > **Gövde:** MS 58 Pirinç. Parlatılmış. Standart profil. Özel tasarımlı, çelik takviyeli. (Opsiyonel: Saten nikel kaplamalı)
- > **Anahtar:** Pirinç. Nikel kaplamalı. Multikanallı. Bilyalı. 5 adet.
- > **Kam:** Özel sinter döküm.
- > **Anahtar Kombinasyonu:** Bilgisayar teknolojisi.
- > **Yaylar:** Paslanmaz çelik (inox)
- > **Pimler :** MS 58 özel çekme pirinç. (Opsiyonel: Pimler delinmeye mukavim çelik. HRC 60)
- > **Emniyet Kartı :** Anahtarın Kale Kilit tarafından çoğaltılması/yenilenmesi için güvenlik kartı
TS EN 1303

Technical Information:

- > **Case:** MS 58 Brass. Polished. Standard profile. Reinforced with specially designed stainless steel bars. (Optional: Satin nickel plated).
- > **Key:** Brass. Nickel plated. Multiwave. High security. 5 pieces.
- > **Cam:** Sintered steel.
- > **Key Combinations:** Digital technology.
- > **Springs:** Stainless steel (inox)
- > **Pins:** Profile formed MS 58 brass (Optional: Anti-drill steel pins HRC 60).
- > **Security Card:** Security card for duplication / reproduction of keys by Kale Kilit
TS EN 1303.



Kod
Code : 164 DBNE

Birim Ağırlığı
Unit Weight : 292 gr. (+)

Koli İç Adeti
Pieces Per Carton Box : 12 pcs.

Koli Ölçüsü
Carton Box Dimension : 21X13X11 cm.

Koli Ağırlığı
Carton Box Weight : 3504 gr.

164 DSN

**ÇELİK TAKVİYELİ SİLİNDİR
SİSTEM SİLİNDİR**
TEAR-RESISTANT CYLINDER
SYSTEM CYLINDER

Teknik Bilgiler:

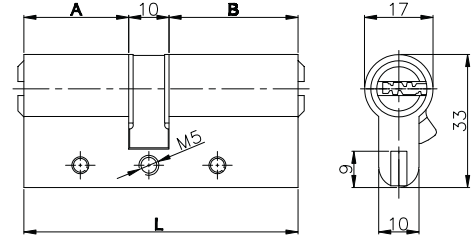
> Gövde: MS 58 Pirinç. Parlatılmış. Standart profil. Özel tasarımı, çelik takviyeli.
(Opsiyonel: Saten nikel kaplamalı)
> Anahtar: Pirinç. Nikel kaplamalı. Multikanallı. Sistem. 3 adet.
> Kam: Özel sinter döküm.
> Anahtar Kombinasyonu: Bilgisayar teknolojisi.
> Yaylar: Paslanmaz çelik (inox)
> Pimler: MS 58 özel çekme pirinç. (Opsiyonel: Pimler delinmeye mukavim çelik. HRC 60)
TS EN 1303

Technical Information:

> Case: MS 58 Brass, Polished. Standard profile. Reinforced with specially designed stainless steel bars.
(Optional: Satin nickel plated).
> Key: Brass, Nickel plated. Multiwave, System, 3 pieces.
> Cam: Sintered steel.
> Key Combinations: Digital technology.
> Springs: Stainless steel (inox)
> Pins: Profile formed MS 58 brass. (Optional: Anti-drill steel pins HRC 60)
TS EN 1303.



Kod Code	: 164DSN
Birim Ağırlığı Unit Weight	: 253.5 gr. (+)
Koli İçi Adeti Pieces Per Carton Box	: 24 pcs.
Koli Ölçüsü Carton Box Dimension	: 21X11X10 cm.
Koli Ağırlığı Carton Box Weight	: 6084 gr. (+)



164 DGN

**ÇELİK TAKVİYELİ SİLİNDİR
STANDART SİLİNDİR**
TEAR-RESISTANT CYLINDER
STANDARD CYLINDER

Teknik Bilgiler:

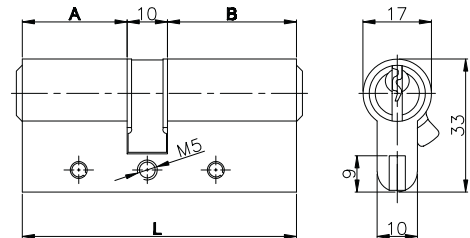
> Gövde: MS 58 Pirinç. Parlatılmış. Standart profil. Özel tasarımı, çelik takviyeli.
(Opsiyonel: Saten nikel kaplamalı)
> Anahtar: Pirinç. Nikel kaplamalı. Multikanallı. Standart. 3 adet.
> Kam: Özel sinter döküm.
> Anahtar Kombinasyonu: Bilgisayar teknolojisi.
> Yaylar: Paslanmaz çelik (inox)
> Pimler: MS 58 özel çekme pirinç. (Opsiyonel: Pimler delinmeye mukavim çelik. HRC 60)
TS EN 1303

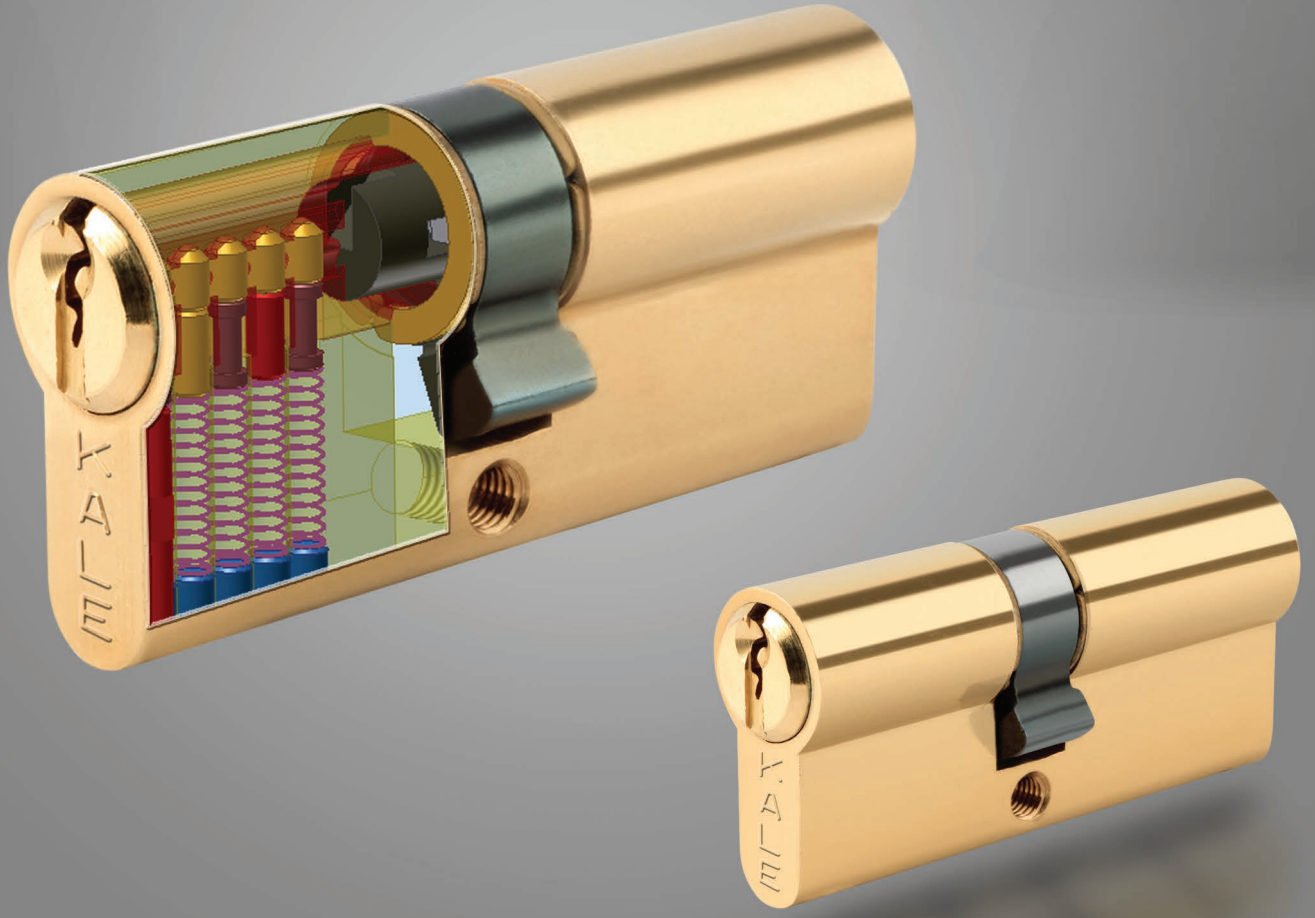
Technical Information:

> Case: MS 58 Brass, Polished. Standard profile. Reinforced with specially designed stainless steel bars.
(Optional: Satin nickel plated).
> Key: Brass, Nickel plated. Multiwave. Standard. 3 pieces.
> Cam: Sintered steel.
> Key Combinations: Digital technology.
> Springs: Stainless steel (inox)
> Pins: Profile formed MS 58 brass. (Optional: Anti-drill steel pins HRC 60)
TS EN 1303.



Kod Code	: 164DGN
Birim Ağırlığı Unit Weight	: 226 gr. (+)
Koli İçi Adeti Pieces Per Carton Box	: 24 pcs.
Koli Ölçüsü Carton Box Dimension	: 21X11X10 cm.
Koli Ağırlığı Carton Box Weight	: 5424 gr. (+)





164 GS

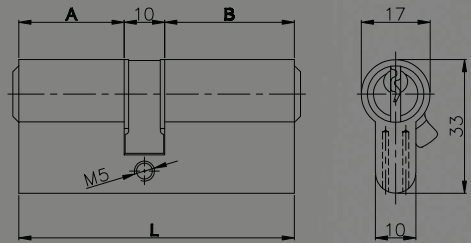
STANDART SİLİNDİR. ACİL DURUM FONKSİYONLU.
SİLİNDİRİN BİR TARAFINDA ANAHTAR TAKILI OLSA BİLE
DİĞER TARAFINDAN ANAHTAR İLE AÇILABİLME.
STANDART CYLINDER WITH EMERGENCY FUNCTION.
OPERABLE BY KEY EVEN IF A KEY IS INSERTED INTO OTHER
SIDE OF THE CYLINDER

Teknik Bilgiler:

- > Gövde: MS 58 Pirinç, Parlatılmış, Standart.
- > Anahtar: Pirinç, Nikel kaplamalı, Multikanallı.
- > Kam: Özel sinter döküm.
- > Anahtar Kombinasyonu: Bilgisayar teknolojisi.
- > Yaylar: Fosfor bronz.
- > Pimler: MS 58 özel çekme pirinç.
(Opsiyonel: Pimler delinmeye mukavim çelik, HRc 60).
TS EN 1303

Technical Information:

- > Case: MS 58 Brass, Polished, Standard.
- > Key: Brass, Nickel plated, Multiwave.
- > Cam: Sintered steel.
- > Key Combinations: Digital technology.
- > Springs: Phosphorus Bronze.
- > Pins: Profile formed MS 58 brass.
(Optional: Anti-drill steel pins HRc 60).
TS EN 1303



Kod Code	: 164GS
Birim Ağırlığı Unit Weight	: 225 gr. (+)
Koli İçi Adeti Pieces Per Carton Box	: 24 pcs.
Koli Ölçüsü Carton Box Dimension	: 21X11X10 cm
Koli Ağırlığı Carton Box Weight	: 5400 gr. (+)

164 BR / GR / SR

YARIM TİP SİLİNDİR
BİLYALI, STANDART, SİSTEM SİLİNDİR
HALF TYPE CYLINDER
HIGH SECURITY, STANDARD, SYSTEM CYLINDER



Teknik Bilgiler:

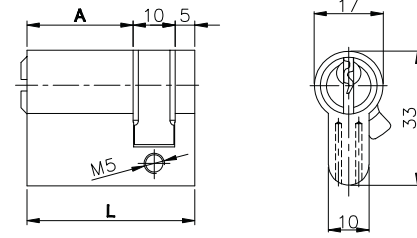
> **Gövde:** MS 58 Pirinç. Standart profil. (Opsiyonel: Satine kaplamalı).
> **Anahtar:** Pirinç. Nikel kaplamalı. Multikanallı. Bilyalı / sistem / standart.
> **Kam:** Özel sinter döküm.
> **Anahtar Kombinasyonu:** Bilgisayar teknolojisi.
> **Yaylar:** Fosfor bronz (164 BR'de paslanmaz çelik)
> **Pimler:** MS 58 özel çekme pirinç. (Opsiyonel: Pimler delinmeye mukavim çelik. HRC 60).
TS EN 1303

Technical Information:

> **Case:** MS 58 Brass. Standard profile. (Optional: Satine plated).
> **Key:** Multiwave. Brass. Nickel plated. High Security / System / Standard.
> **Cam:** Sintered steel.
> **Key Combinations:** Digital technology.
> **Springs:** Phosphorus bronze (In 164 BR stainless steel)
> **Pins:** Profile formed MS 58 brass. (Optional: Anti-drill steel pins HRC 60).
TS EN 1303

Kod Code	: 164BR	164GR	164SR
Birim Ağırlığı Unit Weight	: 204 gr. (+)	164 gr. (+)	193 gr. (+)
Koli İçi Adeti Pieces Per Carton Box	: 12 pcs.	24 pcs.	24 pcs.
Koli Ölçüsü Carton Box Dimension	: 20X13X11 cm	21X11X10 cm	21X11X10 cm
Koli Ağırlığı Carton Box Weight	: 2448 gr. (+)	39360 gr. (+)	4632 gr. (+)

Resim 164 GR'ye aittir / The picture belongs to 164 GR



164 BD / GD / SD

YARIM TİP SİLİNDİR
BİLYALI, STANDART, SİSTEM SİLİNDİR. AYARLANABİLİR AÇILI KAM.
HALF TYPE CYLINDER
HIGH SECURITY, STANDARD, SYSTEM CYLINDER.
ADJUSTABLE ANGLED CAM



Teknik Bilgiler:

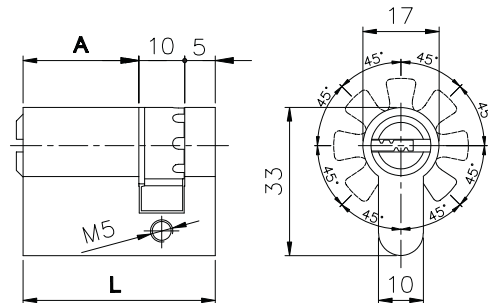
> **Gövde:** MS 58 Pirinç. Standart profil. (Opsiyonel: Satine kaplamalı).
> **Anahtar:** Pirinç. Nikel kaplamalı. Multikanallı. Bilyalı / sistem / standart.
> **Kam:** Özel sinter döküm. 8 farklı dereceye ayarlanabilir.
> **Anahtar Kombinasyonu:** Bilgisayar teknolojisi.
> **Yaylar:** Fosfor bronz. (164 BR'de paslanmaz çelik).
> **Pimler:** MS 58 özel çekme pirinç. (Opsiyonel: Pimler delinmeye mukavim çelik. HRC 60).
TS EN 1303

Technical Information:

> **Body:** MS 58 Brass. Standard profile. (Optional: Satine plated).
> **Key:** Brass. Nickel plated. Multiwave. High security/system/standard.
> **Cam:** Sintered steel. Adjustable up to 8 positions.
> **Key Combinations:** Digital technology.
> **Springs:** Phosphorus Bronze. (In 164 BR stainless steel).
> **Pins:** Profile formed MS 58 brass. (Optional: Anti-drill steel pins HRC 60).
TS EN 1303

Kod Code	: 164BD	164GD	164SD
Birim Ağırlığı Unit Weight	: 197 gr. (+)	161 gr. (+)	190 gr. (+)
Koli İçi Adeti Pieces Per Carton Box	: 12 pcs.	24 pcs.	24 pcs.
Koli Ölçüsü Carton Box Dimension	: 20X13X11 cm	21X11X10 cm	21X11X10 cm
Koli Ağırlığı Carton Box Weight	: 2364 gr. (+)	3864 gr. (+)	4560 gr. (+)

Resim 164 GD'ye aittir / The picture belongs to 164 GD



164 M

MANDALLI YARIM TİP SİLİNDİR
ANAHTARSIZ.
HALF TYPE CYLINDER WITH THUMB
WITHOUT KEY.



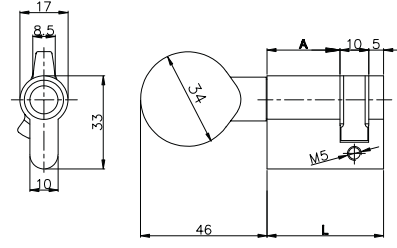
Kod	: 164 M
Code	: 164 M
Birim Ağırlığı	: 204 gr.(+)
Unit Weight	: 204 gr.(+)
Koli İçi Adeti	: 12
Pieces Per Carton Box	: 12
Koli Ölçüsü	: 19X12X13.5 cm.
Carton Box Dimension	: 19X12X13.5 cm.
Koli Ağırlığı	: 2448 gr.(+)
Carton Box Weight	: 2448 gr.(+)

Teknik Bilgiler:

- > Gövde: MS 58 Pirinç, Parlatılmış. Standart profil. (Opsiyonel: Saten nikel kaplamalı).
- > Kam: Özel sinter döküm.
- > Topuz: Zamak döküm. TS EN 1303

Technical Information:

- > Body: MS 58 Brass. Polished. Standard profile. (Optional: Satin nickel plated).
- > Cam: Sintered steel.
- > Knop: Zinc alloy. TS EN 1303



164 RM

MANDALLI YARIM TİP SİLİNDİR (YARIK BAŞLI)
ANAHTARSIZ
HALF TYPE CYLINDER WITH THUMB (WITH EMERGENCY
SLOT)
WITHOUT KEY



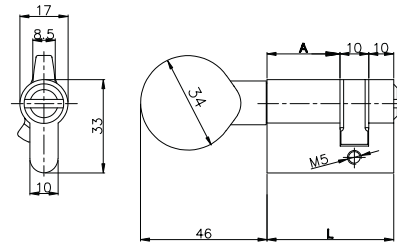
Kod	: 164 RM
Code	: 164 RM
Birim Ağırlığı	: 200 gr. (+)
Unit Weight	: 200 gr. (+)
Koli İçi Adeti	: 24
Pieces Per Carton Box	: 24
Koli Ölçüsü	: 21X11X10 cm.
Carton Box Dimension	: 21X11X10 cm.
Koli Ağırlığı	: 4800 gr.(+)
Carton Box Weight	: 4800 gr.(+)

Teknik Bilgiler:

- > Gövde: MS 58 Pirinç, Parlatılmış. Standart profil. (Opsiyonel: Saten nikel kaplamalı).
- > Kam: Özel sinter döküm.
- > Topuz: Zamak döküm. TS EN 1303

Technical Information:

- > Body: MS 58 Brass. Polished. Standard profile. (Optional: Satin nickel plated).
- > Cam: Sintered steel.
- > Knop: Zinc alloy. TS EN 1303



164 UY / US

TİRAJLI KİLİT SİLİNDİR SETİ
STANDART / SİSTEM SİLİNDİR
CYLINDER SET FOR RIM LOCK
STANDARD / SYSTEM CYLINDER

Teknik Bilgiler:

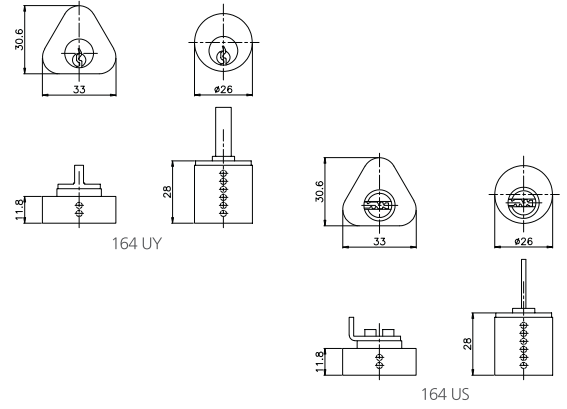
- > Gövde: MS 58 Pirinç, standart profil.
- > Anahtar: Pirinç, Nikel kaplamalı. Multikanallı. Sistem/standart.
- > Anahtar kombinasyonu: Bilgisayar teknolojisi.
- > Yaylar: Fosfor bronz.
- > Pimler: MS 58 özel pirinç, TS EN 1303

Technical Information:

- > Case: MS 58 Brass. Standard profile.
- > Key: Brass. Nickel plated. Multiwave. System/ standard.
- > Key combinations: Digital technology.
- > Springs: phosphorus bronze.
- > Pins: Profile formed MS 58 brass. TS EN 1303



Kod Code	: 164 UY	164 US
Birim Ağırlığı Unit Weight	: 326 gr. (+)	353 gr. (+)
Koli İçi Adeti Pieces Per Carton Box	: 24	24
Koli Ölçüsü Carton Box Dimension	: 10X14X22 cm.	10X14X22 cm.
Koli Ağırlığı Carton Box Weight	: 7824 gr. (+)	8472 gr. (+)



164 F3 / F5

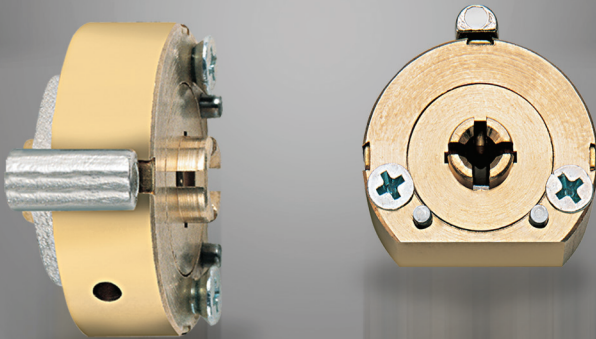
SİLİNDİR
PRAZİS SİLİNDİR
CYLINDER
CROSS KEY TYPE CYLINDER

Teknik Bilgiler:

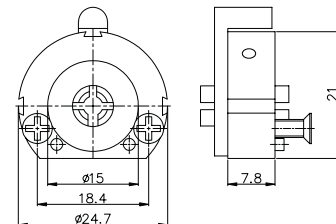
- > Gövde: MS 58 Pirinç, Standart profil.
- > Anahtar: Çelik, Nikel kaplamalı. Yıldız profil kesitli (164 F3: 3 anahtarlı, 164 F5: 5 anahtarlı).
- > Kam: Çelik, Nikel kaplamalı.
- > Anahtar kombinasyonu: Bilgisayar teknolojisi.
- > Yaylar: Fosfor bronz.
- > Pimler: MS 58 özel çekme pirinç, TS EN 1303

Technical Information:

- > Case: MS 58 Brass. Standard profile.
- > Key: Steel. Nickel plated. Cross type profile. (164 F3: 3 keys, 164 F5: 5 keys).
- > Cam: Steel. Nickel plated.
- > Key combinations: Digital technology.
- > Springs: Phosphorus Bronze.
- > Pins: Profile formed MS 58 brass. TS EN 1303



Kod Code	: 164 F3	164 F5
Birim Ağırlığı Unit Weight	: 93 gr. (+)	130 gr. (+)
Koli İçi Adeti Pieces Per Carton Box	: 24	24
Koli Ölçüsü Carton Box Dimension	: 22X11X10 cm.	22X13X10 cm.
Koli Ağırlığı Carton Box Weight	: 2232 gr. (+)	3120 gr. (+)



SİLİNDİRLER (Saten Nikel Kaplama)
CYLINDERS (Satin Nickel Plated)



164 GPC



164 SHC



164 BN

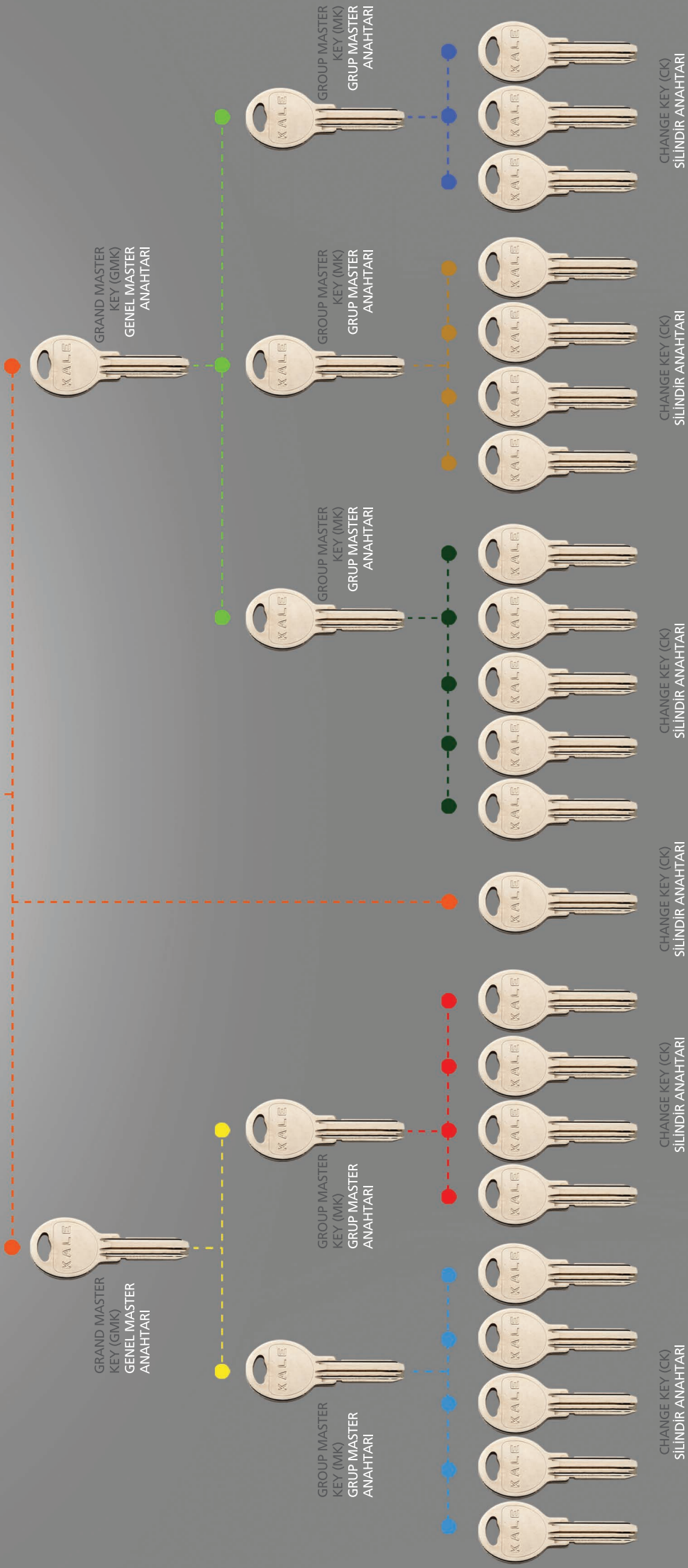


164 KTB G

KMS

KALE MASTER SİSTEMİ KALE MASTER SYSTEM

GREAT GRAND MASTER KEY (GGMK)
BÜYÜK GENEL MASTER ANAHTARI



TOPUZLAR
KNOBS

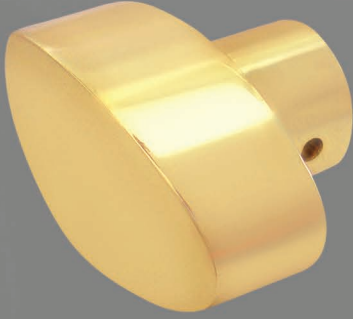
MANDAL TİP TOPUZ
THUMB KNOB



SİLİNDİRİK TOPUZ
CYLINDRICAL KNOB



YASSI TOPUZ
FLAT TYPE KNOB



AĞ TİP TOPUZ
WEB TYPE KNOB



BLİSTER AMBALAJLI SİLİNDİRLER
CYLINDERS IN BLISTER PACK



BLİSTER AMBALAJLI KİLİTLER
LOCKS IN BLISTER PACK



02

SİLİNDİRLİ GÖMME KİLİTLER
MORTISE LOCKS WITH CYLINDER

02

02

SİLİNDİRLİ
GÖMME KİLİTLER
MORTISE LOCKS
WITH CYLINDER



Silindir Tipleri
Cylinder Types:
2000: 164 BNE
152 3MR: 164 GNC

2000 (152-3MR)

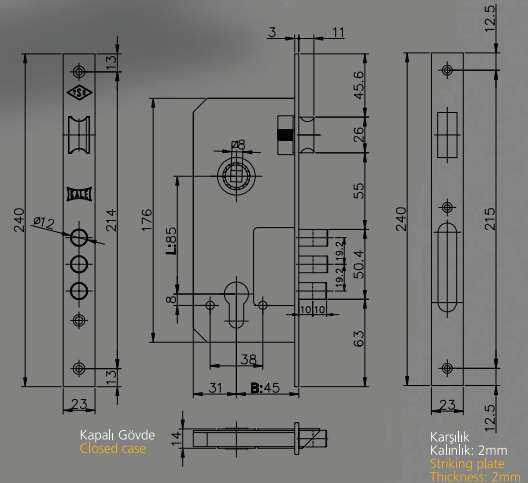
SİLİNDİRLİ GÖMME KİLİT (GENİŞ TİP)
AHSAP KAPILAR İÇİN. RULMANLI.
MORTISE LOCK WITH CYLINDER (WIDE TYPE)
FOR WOODEN DOORS. WITH BALL BEARING.

Teknik Bilgiler:

- > Gövde: Çelik. Galvaniz kaplamalı.
- > Ayna ve karşılık: Çelik. Pirinç kaplamalı.
(Opsiyonel: Oval. Nikel kaplamalı).
- > Sürgü: Çelik. Üç millî. Nikel kaplamalı. İki turlu.
- > Mandal: MS 58 Pirinç.
TS EN 12209

Technical Information:

- > Case: Steel. Galvanized.
- > Forend and striking plates: Steel. Brass plated.
(Optional: Round. Nickel plated).
- > Deadbolt: Steel. Three bars. Nickel plated.
Two throws.
- > Latch: MS 58 Brass.
TS EN 12209



Kapalı Gövde
Closed case

Karşılık
Kalınlık: 2mm
Striking plate
Thickness: 2mm

Gövde Tipi Case Type
Kapalı Closed

Kod Code	: 2000	152 3 MR
Silindir Cylinder	: 164 BNE	164 GNC
Birim Ağırlığı Unit Weight	: 821 gr.	822 gr.
Koli İç Adeti Pieces Per Carton Box	: 30	30
Koli Ölçüsü Carton Box Dimension	: 47.5X25.8X17 cm.	47.5X25.8X17 cm.
Koli Ağırlığı Carton Box Weight	: 24630 gr.	24660 gr.

**KALE KİLİT****SİLİNDİRLİ GÖMME KİLİTLER MORTISE LOCKS WITH CYLINDERS**
AHŞAP KAPI KİLİTLERİ FOR WOODEN DOORS

Kod Code	:152 R35	152 R40	152 R45	152 R60
Silindir Cylinder	:164 GNC	164 GNC	164 GNC	164 GNC
Birim Ağırlığı Unit Weight	:718gr.	700gr.	780gr.	829gr.
Koli İç Adeti Pieces Per Carton Box	:30	30	30	30
Koli Ölçüsü Carton Box Dimension	:40X25,5X17,2 cm.	44X26X17,3 cm.	44X26X17,3 cm.	44X26X17,5 cm.
Koli Ağırlığı Carton Box Weight	:21540gr.	21000gr.	23400gr.	24870gr.

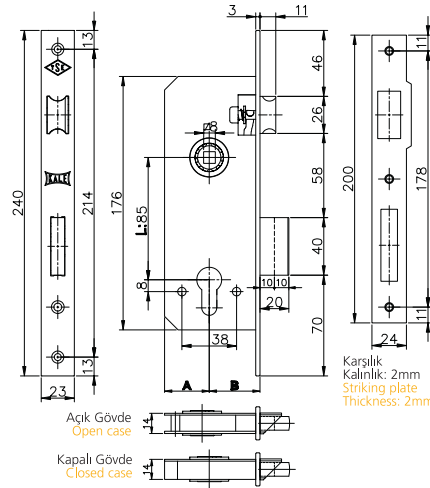
152 R

SİLİNDİRLİ GÖMME KİLİT (GENİŞ TİP)
AHŞAP KAPILAR İÇİN, RULMANLI.
MORTISE LOCK WITH CYLINDER (WIDE TYPE)
FOR WOODEN DOORS, WITH BALL BEARING.**Teknik Bilgiler:**

- > Gövde: Çelik. Galvaniz kaplamalı.
- > Ayna ve karşılık: Çelik. Piriç kaplamalı. (Opsiyonel: Oval. Nikel kaplamalı).
- > Sürgü: MS 58 Piriç. İki türlü.
- > Mandal: MS 58 Piriç. TS EN 12209

Technical Information:

- > Case: Steel. Galvanized.
- > Forend and striking plates: Steel. Brass plated (Optional: Round. Nickel plated).
- > Deadbolt: MS 58 Brass. Two throws.
- > Latch: MS 58 Brass. TS EN 12209



B	A	Gövde Tipi	Case Type
35	31	Kapalı	Closed
40	31	Kapalı	Closed
45	26	Açık	Open
45	26	Açık	Open
60	27	Açık	Open



Kod Code	:152 R 3T
Silindir Cylinder	:164 GNC
Birim Ağırlığı Unit Weight	:830 gr.
Koli İç Adeti Pieces Per Carton Box	:30
Koli Ölçüsü Carton Box Dimension	:47,5X26,5X17,5 cm.
Koli Ağırlığı Carton Box Weight	:24900gr.

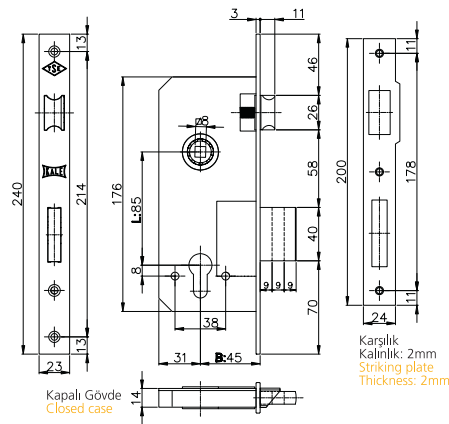
152 R 3T

SİLİNDİRLİ GÖMME KİLİT (GENİŞ TİP)
AHŞAP KAPILAR İÇİN, RULMANLI, ÜÇ TURLU.
MORTISE LOCK WITH CYLINDER (WIDE TYPE)
FOR WOODEN DOORS, WITH BALL BEARING, THREE THROWS.**Teknik Bilgiler:**

- > Gövde: Çelik. Galvaniz kaplamalı.
- > Ayna karşılık: Çelik. Piriç kaplamalı. (Opsiyonel: Oval. Nikel kaplamalı).
- > Sürgü: MS 58 Piriç. Üç türlü.
- > Mandal: MS 58 Piriç. TS EN 12209

Technical Information:

- > Case: Steel. Galvanized.
- > Forend and striking plates: Steel. Brass plated (Optional: Round. Nickel plated).
- > Deadbolt: MS 58 Brass. Three throws.
- > Latch: MS 58 Brass. TS EN 12209



Gövde Tipi	Case Type
Kapalı	Closed

**KALE KİLİT****SİLİNDİRLİ GÖMME KİLİTLER MORTISE LOCKS WITH CYLINDERS**
AHŞAP KAPI KİLİTLERİ FOR WOODEN DOORS

196 R 40

SİLİNDİRLİ GÖMME KİLİT (GENİŞ TİP)
AHŞAP KAPILAR İÇİN. RULMANLI.
MORTISE LOCK WITH CYLINDER (WIDE TYPE)
FOR WOODEN AND ALUMINIUM DOORS. WITH BALL BEARING.**Teknik Bilgiler:**

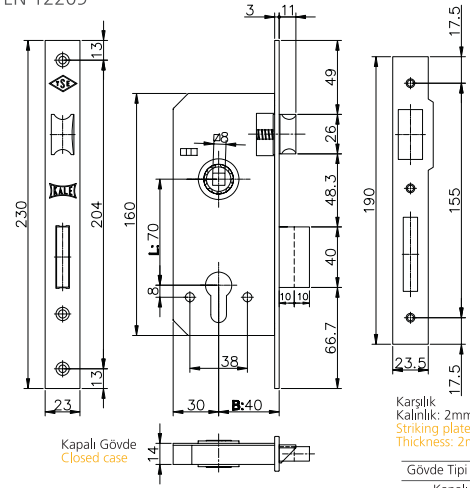
- > Gövde: Çelik. Galvaniz kaplamalı.
- > Ayna ve karşılık: Çelik. Pirinç kaplamalı. (Opsiyonel:Oval. Nikel kaplamalı.)
- > Sürgü: Zamak döküm. Pirinç kaplamalı. İki turlu.
- > Mandal: Zamak döküm. Pirinç kaplamalı. TS EN 12209

Technical Information:

- > Case: Steel. Galvanized.
- > Forend and striking plates: Steel. Brass plated. (Optional: Round. Nickel Plated.)
- > Deadbolt: Zinc alloy. Brass plated. Two throws.
- > Latch: Zinc alloy. Brass plated. TS EN 12209



Kod Code	: 196 R 40
Silindir Cylinder	: 164 GNC
Birim Ağırlığı Unit Weight	: 700 gr
Koli İçi Adeti Pieces Per Carton Box	: 30
Koli Ölçüsü Carton Box Dimension	: 44x26x17,3 cm
Koli Ağırlığı Carton Box Weight	: 21000 gr

Karşılık Kalınlık: 2mm
Striking plate Thickness: 2mmGövde Tipi Case Type
Kapalı Closed

154

SİLİNDİRLİ GÖMME KİLİT (GENİŞ TİP)
AHŞAP ÇARPMA KAPILAR İÇİN.
MORTISE LOCK WITH CYLINDER (WIDE TYPE)
FOR WOODEN AND ALUMINIUM SWINGING DOORS.**Teknik Bilgiler:**

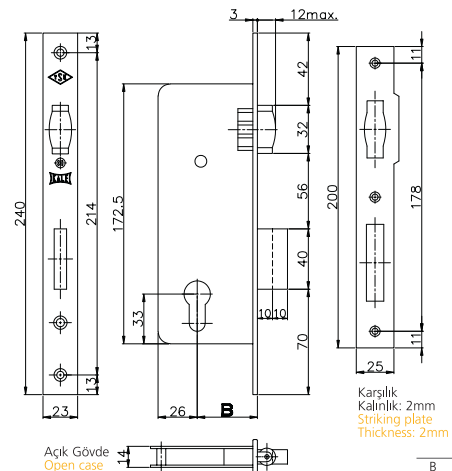
- > Gövde: Çelik. Galvaniz kaplamalı.
- > Ayna ve karşılık: Çelik. Pirinç kaplamalı. (Opsiyonel: Nikel ve krom kaplamalı).
- > Sürgü: MS 58 Pirinç. İki turlu.
- > Makara: MS 58 Pirinç. TS EN 12209

Technical Information:

- > Case: Steel. Galvanized.
- > Forend and striking plates: Steel. Brass plated (Optional: Nickel and chrome plated).
- > Deadbolt: MS 58 Brass. Two throws.
- > Roller: MS 58 Brass. TS EN 12209



Kod Code	: 154 35	154 40
Silindir Cylinder	: 164 GNC	164 GNC
Birim Ağırlığı Unit Weight	: 689 gr.	687 gr.
Koli İçi Adeti Pieces Per Carton Box	: 30	30
Koli Ölçüsü Carton Box Dimension	: 40,5X26X18,4 cm, 40,5X26X18,4	
Koli Ağırlığı Carton Box Weight	: 20670 gr.	20610 gr.

Karşılık Kalınlık: 2mm
Striking plate Thickness: 2mmB Gövde Tipi Case Type
35 Açık Open
40

**KALE KİLİT****SİLİNDİRLİ GÖMME KİLİTLER MORTISE LOCKS WITH CYLINDERS**
AHŞAP KAPI KİLİTLERİ FOR WOODEN DOORS

2000 F

PRAZİS SİLİNDİRLİ GÖMME KİLİT (GENİŞ TİP)
AHŞAP KAPILAR İÇİN. RULMANLI.
MORTISE LOCK WITH CROSS KEY TYPE CYLINDER (WIDE TYPE)
FOR WOODEN DOORS. WITH BALL BEARING.

Teknik Bilgiler:

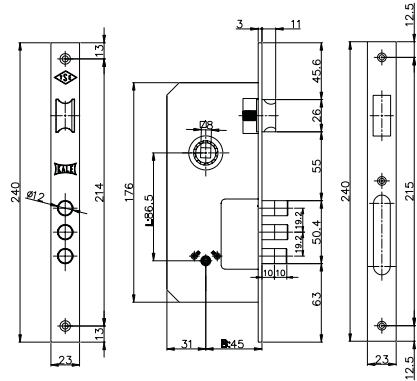
- > Gövde: Çelik. Galvaniz kaplamalı.
- > Ayna ve karşılık: Çelik. Pirinç kaplamalı. (Opsiyonel: Oval. Nikel kaplamalı).
- > Sürgü: Çelik. Üç milli. Nikel kaplamalı.
- > Mandal: MS 58 Pirinç. TS EN 12209

Technical Information:

- > Case: Steel. Galvanized.
- > Forend and striking plates: Steel. Brass plated (Optional: Round. Nickel plated).
- > Deadbolt: Steel. Three bars. Nickel plated.
- > Latch: MS 58 Brass. TS EN 12209



Kod Code	: 2000 F
Silindir Cylinder	: 164 F3-164 F5
Birim Ağırlığı Unit Weight	: 979 gr.
Koli İçi Adeti Pieces Per Carton Box	: 30
Koli Ölçüsü Carton Box Dimension	: 47.5X25.8X17 cm.
Koli Ağırlığı Carton Box Weight	: 29370 gr.



Kapalı Gövde
Closed case

Karşılık
Kalınlık: 2mm
Striking plate
Thickness: 2mm

Gövde Tipi Case Type
Kapalı Closed

182

OTOMATİK KİLİTLEMELİ SİLİNDİRLİ GÖMME KİLİT (GENİŞ TİP)
MANDAL VE SÜRGÜ OTOMATİK KİLİTLEMELİ. AHŞAP KAPILAR İÇİN.
MORTISE LOCK WITH AUTOMATIC LOCKING FUNCTION (WIDE TYPE)
WITH AUTOMATIC LOCKING OF LATCH AND DEADBOLT. FOR WOODEN
DOORS.

Teknik Bilgiler:

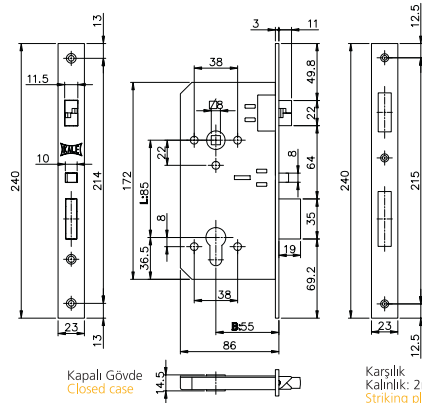
- > Gövde: Çelik. Galvaniz kaplamalı.
- > Ayna ve karşılık: Çelik. Krom kaplamalı. (Opsiyonel: Oval).
- > Sürgü: Pirinç. Krom kaplamalı. Tek türlü.
- > Makara: Özel sinter döküm. Krom kaplamalı.

Technical Information:

- > Case: Steel. Galvanized.
- > Forend and striking plates: Steel. Chrome plated. (Optional: Round).
- > Deadbolt: Brass. Chrome plated. One throw.
- > Roller: Sinter alloy cast. Chrome plated.



Kod Code	: 182
Silindir Cylinder	: 164 BM-E
Birim Ağırlığı Unit Weight	: 1221 gr.
Koli İçi Adeti Pieces Per Carton Box	: 30
Koli Ölçüsü Carton Box Dimension	: 61X28.5X20
Koli Ağırlığı Carton Box Weight	: 36630 gr.



Kapalı Gövde
Closed case

Karşılık
Kalınlık: 2mm
Striking plate
Thickness: 2mm

**KALE KİLİT****SİLİNDİRLİ GÖMME KİLİTLER MORTISE LOCKS WITH CYLINDERS**
ALÜMİNYUM KAPI KİLİTLERİ FOR ALUMINIUM DOORS

Kod Code	:153 U 20	153 U 25	153 U 30	153 U 35
Silindir Cylinder	:164 GNC	164 GNC	164 GNC	164 GNC
Birim Ağırlığı Unit Weight	:511 gr.	551 gr.	581 gr.	620 gr.
Koli İçi Adeti Pieces Per Carton Box	:30	30	30	30
Koli Ölçüsü Carton Box Dimension	:41,2x25,5x17,5 cm.	41,2x25,5x17,5 cm.	41,2x25,5x17,5 cm.	41,2x25,5x17,5 cm.
Koli Ağırlığı Carton Box Weight	:15330 gr.	16530 gr.	17430 gr.	18600 gr.

153 U

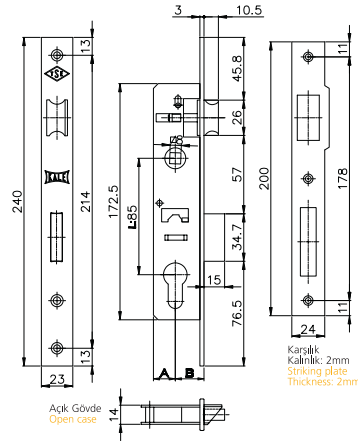
SİLİNDİRLİ GÖMME KİLİT (DAR TİP)
ALÜMİNYUM KAPILAR İÇİN.
MORTISE LOCK WITH CYLINDER (NARROW TYPE)
FOR ALUMINIUM DOORS.

Teknik Bilgiler:

- > Gövde: Çelik. Galvaniz kaplamalı.
- > Ayna ve karşılık: Çelik. Pirinç kaplamalı.
- > Sürgü: Zamak döküm. Pirinç kaplamalı. Tek turlu.
- > Mandal: MS 58 Pirinç. TS EN 12209

Technical Information:

- > Case: Steel. Galvanized.
- > Forend and striking plates: Steel. Brass plated.
- > Deadbolt: Zinc alloy. Brass plated. One throw.
- > Latch: MS 58 Brass. TS EN 12209



B	A	Gövde Tipi	Case Type
20			
25	16	Açık Open	
30			
35	15		



Kod Code	:153 20	153 25	153 30	153 35
Silindir Cylinder	:164 GNC	164 GNC	164 GNC	164 GNC
Birim Ağırlığı Unit Weight	:511 gr.	551 gr.	581 gr.	620 gr.
Koli İçi Adeti Pieces Per Carton Box	:30	30	30	30
Koli Ölçüsü Carton Box Dimension	:41,2x25,5x17,5 cm.	41,2x25,5x17,5 cm.	41,2x25,5x17,5 cm.	41,2x25,5x17,5 cm.
Koli Ağırlığı Carton Box Weight	:15330 gr.	16530 gr.	17430 gr.	18600 gr.

153

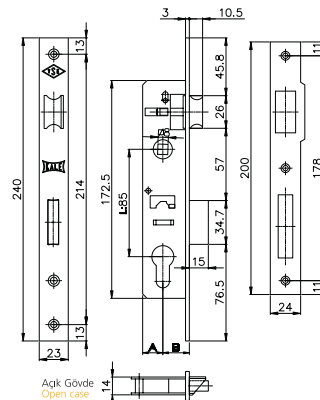
SİLİNDİRLİ GÖMME KİLİT (DAR TİP)
ALÜMİNYUM KAPILAR İÇİN. KARŞILIKSIZ VE ROZETSİZ
MORTISE LOCK WITH CYLINDER (NARROW TYPE)
FOR ALUMINIUM DOORS. WITHOUT STRIKING PLATE
AND ROSETTE.

Teknik Bilgiler:

- > Gövde: Çelik. Galvaniz kaplamalı.
- > Ayna: Çelik. Krom kaplamalı.
- > Sürgü: Zamak döküm. Krom kaplamalı. Tek turlu.
- > Mandal: MS 58 Pirinç. Krom kaplamalı. TS EN 12209

Technical Information:

- > Case: Steel. Galvanized.
- > Forend: Steel. Chrome plated.
- > Deadbolt: Zinc alloy. Chrome plated. One throw.
- > Latch: MS 58 Brass. Chrome plated. TS EN 12209



B	A	Gövde Tipi	Case Type
20	16		
25		Açık Open	
30			
35	15		

**KALE KİLİT****SİLİNDİRLİ GÖMME KİLİTLER MORTISE LOCKS WITH CYLINDERS
ALÜMİNYUM KAPI KİLİTLERİ FOR ALUMINIUM SWINGING DOORS**

155 U

SİLİNDİRLİ GÖMME KİLİT (DAR TİP)
ALÜMİNYUM ÇARPMA KAPILAR İÇİN.
MORTISE LOCK WITH CYLINDER (NARROW TYPE)
FOR WOODEN AND ALUMINIUM SWINGING DOORS.

Teknik Bilgiler:

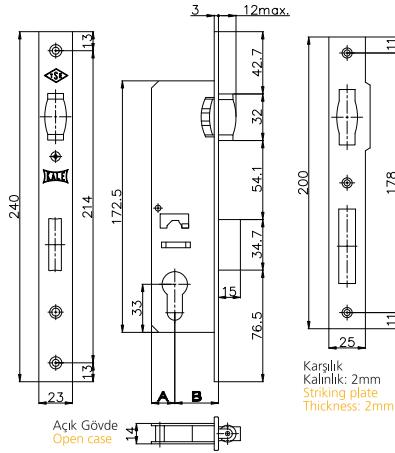
- > Gövde: Çelik. Galvaniz kaplamalı.
- > Ayna ve karşılık: Çelik. Piriç kaplamalı.
- > Sürgü: Zamak döküm. Piriç kaplamalı. Tek turlu.
- > Makara: MS 58 Piriç. TS EN 12209

Technical Information:

- > Case: Steel. Galvanized.
- > Forend and striking plates: Steel. Brass plated.
- > Deadbolt: Zinc alloy. Brass plated. One throw.
- > Roller: MS 58 Brass. TS EN 12209



Kod Code	: 155 U-20	155 U-25	155 U-30	155 U-35
Silindir Cylinder	: 164 GNC	164 GNC	164 GNC	164 GNC
Birim Ağırlığı Unit Weight	: 505 gr.	553 gr.	565 gr.	600 gr.
Koli İçi Adeti Peces Per Carton Box	: 30	30	30	30
Koli Ölçüsü Carton Box Dimension	: 41,2X25,5X17,5cm.	41,2X25,5X17,5cm.	41,2X25,5X17,5cm.	41,2X25,5X17,5cm.
Koli Ağırlığı Carton Box Weight	: 15150 gr.	16590 gr.	16950 gr.	18000 gr.



Karşılık
Kalınlık: 2mm
Striking plate
Thickness: 2mm

B	A	Gövde Tipi	Case Type
20			
25	16	Açık	Open
30			
35	15		

155

SİLİNDİRLİ GÖMME KİLİT (DAR TİP)
ALÜMİNYUM ÇARPMA KAPILAR İÇİN. KARŞILIKSIZ VE ROZETSİZ.
MORTISE LOCK WITH CYLINDER (NARROW TYPE)
FOR ALUMINIUM SWINGING DOORS. WITHOUT STRIKING PLATE
AND ROSETTE

Teknik Bilgiler:

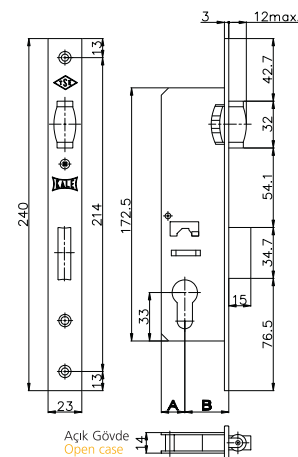
- > Gövde: Çelik. Galvaniz kaplamalı.
- > Ayna: Çelik. Krom kaplamalı. (Opsiyonel: Nikel kaplamalı).
- > Sürgü: Zamak döküm. Krom kaplamalı. Tek turlu.
- > Makara: MS 58 Piriç. Krom kaplamalı. TS EN 12209

Technical Information:

- > Case: Steel. Galvanized.
- > Forend: Steel. Chrome plated (Optional: Nickel plated).
- > Deadbolt: Zinc alloy. Chrome plated. One throw.
- > Roller: MS 58 Brass. Chrome plated. TS EN 12209



Kod Code	: 155-20	155-25	155-30	155-35
Silindir Cylinder	: 164 GNC	164 GNC	164 GNC	164 GNC
Birim Ağırlığı Unit Weight	: 505 gr.	553 gr.	565 gr.	600 gr.
Koli İçi Adeti Peces Per Carton Box	: 30	30	30	30
Koli Ölçüsü Carton Box Dimension	: 41,2X25,5X17,5cm.	41,2X25,5X17,5cm.	41,2X25,5X17,5cm.	41,2X25,5X17,5cm.
Koli Ağırlığı Carton Box Weight	: 15150 gr.	16590 gr.	16950 gr.	18000 gr.



Açık Gövde
Open case

B	A	Gövde Tipi	Case Type
20			
25	16	Açık	Open
30			
35	15		



255

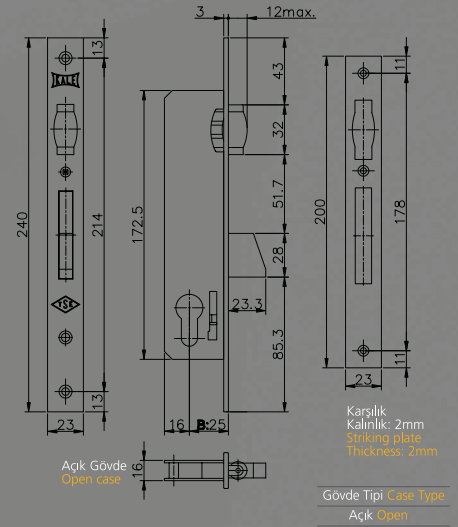
SİLİNDİRLİ GÖMME KİLİT (DAR TİP)
DÜŞME SÜRGÜLÜ, ALÜMİNYUM ÇARPMA KAPILAR İÇİN.
MORTISE LOCK WITH CYLINDER (NARROW TYPE)
TIPPING DEADBOLT, FOR ALUMINIUM SWINGING DOORS.

Teknik Bilgiler:

- > Gövde: Çelik. Galvaniz kaplamalı.
- > Ayna ve karşılık: Çelik. Nikel kaplamalı.
- > Sürgü: Zamak döküm. Krom kaplamalı. Tek turlu.
- > Mandal: MS 58 Pirinç. Nikel kaplamalı.
TS EN 12209

Technical Information:

- > Case: Steel. Galvanized.
- > Forend and striking plates: Steel. Nickel plated.
- > Deadbolt: Zinc alloy. Chrome plated. One throw.
- > Roller: MS 58 Brass. Nickel plated.
TS EN 12209



Kod Code	: 255
Silindir Cylinder	: 164 GNC
Birim Ağırlığı Unit Weight	: 569 gr.
Koli İçi Adeti Pieces Per Carton Box	: 30
Koli Ölçüsü Carton Box Dimension	: 41,2X25,5X17,5 cm.
Koli Ağırlığı Carton Box Weight	: 17070 gr.

**KALE KİLİT****SİLİNDİRLİ GÖMME KİLİTLER MORTISE LOCKS WITH CYLINDERS
ALÜMİNYUM KAPI KİLİTLERİ FOR ALUMINIUM DOORS**

Kod
Code : 253
Silindir
Cylinder : 164 GNC
Birim Ağırlığı
Unit Weight : 585 gr.
Koli İçİ Adeti
Pieces Per Carton Box : 30
Koli Ölçüsü
Carton Box Dimension : 41,2X25,5X17,5 cm.
Koli Ağırlığı
Carton Box Weight : 17550 gr.

253

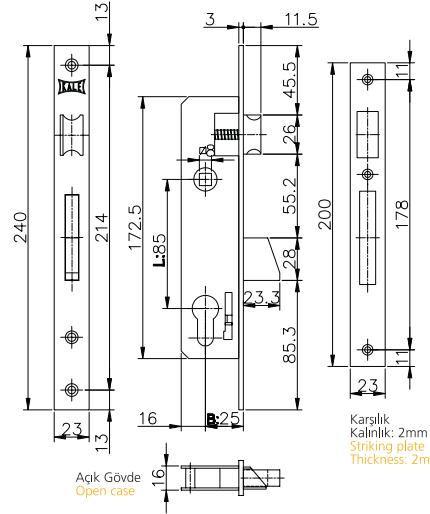
SİLİNDİRLİ GÖMME KİLİT (DAR TİP)
DÜŞME SÜRGÜLÜ. ALÜMİNYUM KAPILAR İÇİN.
MORTISE LOCK WITH CYLINDER (NARROW TYPE)
TIPPING DEADBOLT. FOR ALUMINIUM DOORS.

Teknik Bilgiler:

- > Gövde: Çelik. Galvaniz kaplamalı.
 - > Ayna ve karşılık: Çelik. Nikel kaplamalı.
 - > Sürgü: Zamak döküm. Krom kaplamalı. Tek türlü.
 - > Mandal: MS 58 Pirinç. Nikel kaplamalı.
- TS EN 12209

Technical Information:

- > Case: Steel. Galvanized.
 - > Forend and striking plates: Steel. Nickel plated.
 - > Deadbolt: Zinc alloy. Chrome plated. One throw.
 - > Latch: MS 58 Brass. Nickel plated.
- TS EN 12209



Gövde Tipi Case Type
Açık Open



Kod
Code : 201 F
Silindir
Cylinder : 164 F3 - 164 F5
Birim Ağırlığı
Unit Weight : 445 gr.
Koli İçİ Adeti
Pieces Per Carton Box : 30
Koli Ölçüsü
Carton Box Dimension : 29,5X20X18,7 cm.
Koli Ağırlığı
Carton Box Weight : 13350 gr.

201 F

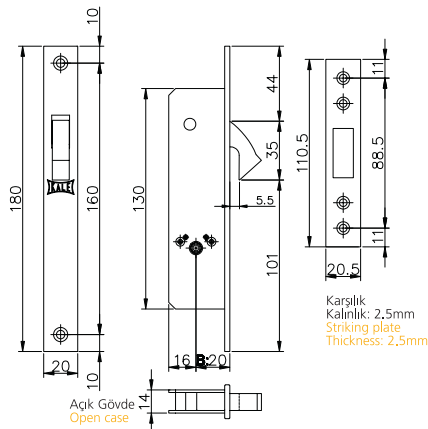
PRAZİS SİLİNDİRLİ GÖMME KİLİT (DAR TİP)
ALÜMİNYUM SÜRME KAPILAR İÇİN.
MORTISE LOCK WITH CROSS KEY TYPE CYLINDER
(NARROW TYPE)
FOR ALUMINIUM SLIDING DOORS.

Teknik Bilgiler:

- > Gövde: Çelik. Galvaniz kaplamalı.
 - > Ayna ve karşılık: Çelik. Nikel kaplamalı.
 - > Sürgü: Zamak döküm. Krom kaplamalı. Tek türlü.
 - > Anahtar: 3 adet (Opsiyonel 5 adet)
- TS EN 12209

Technical Information:

- > Case: Steel. Galvanized.
 - > Forend and striking plates: Steel. Nickel plated.
 - > Deadbolt: Zinc alloy. Chrome plated. One throw.
 - > Key: 3 pieces (Optional 5 pieces).
- TS EN 12209



Gövde Tipi Case Type
Açık Open

**KALE KİLİT****SİLİNDİRLİ GÖMME KİLİTLER MORTISE LOCKS WITH CYLINDERS
ALÜMİNYUM KAPI KİLİTLERİ FOR ALUMINIUM DOORS**

201-20

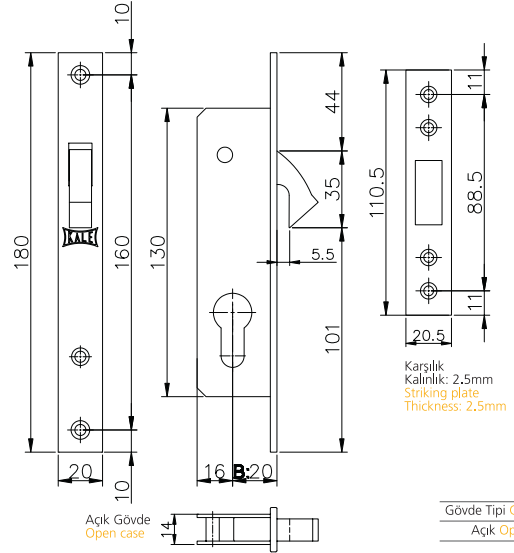
SİLİNDİRLİ GÖMME KİLİT (DAR TİP)
ALÜMİNYUM SÜRME KAPILAR İÇİN.
MORTISE LOCK WITH CYLINDER (NARROW TYPE)
FOR ALUMINIUM SLIDING DOORS.

Teknik Bilgiler:

- > Gövde: Çelik. Galvaniz kaplamalı.
- > Ayna ve karşılık: Çelik. Nikel kaplamalı.
- > Sürgü: Zamak döküm. Krom kaplamalı. Tek turlu.
TS EN 12209

Technical Information:

- > Case: Steel. Galvanized.
- > Forend and striking plates: Steel. Nickel plated.
- > Deadbolt: Zinc alloy. Chrome plated. One throw.
TS EN 12209



Kod Code	: 201 20
Silindir Cylinder	: 164 GNC
Birim Ağırlığı Unit Weight	: 334 gr.
Koli İçi Adeti Pieces Per Carton Box	: 30
Koli Ölçüsü Carton Box Dimension	: 29,5X20X18,7 cm.
Koli Ağırlığı Carton Box Weight	: 10020 gr.

201-40

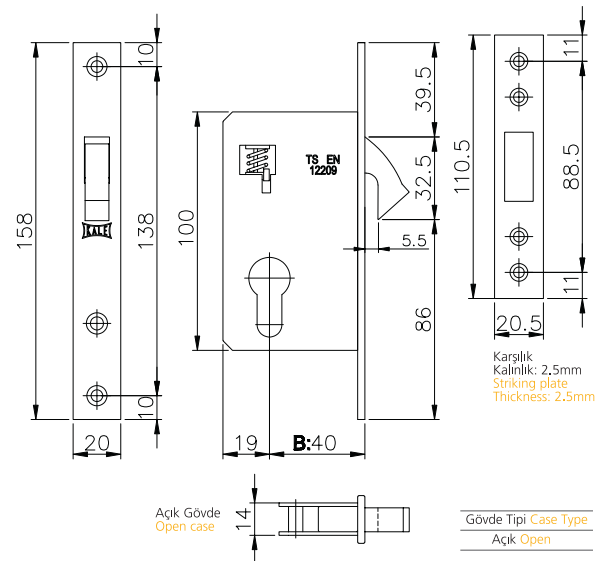
SİLİNDİRLİ GÖMME KİLİT (GENİŞ TİP)
ALÜMİNYUM SÜRME KAPILAR İÇİN.
MORTISE LOCK WITH CYLINDER (WIDE TYPE)
FOR ALUMINIUM SLIDING DOORS.

Teknik Bilgiler:

- > Gövde: Çelik. Galvaniz kaplamalı.
- > Ayna ve karşılık: Çelik. Nikel kaplamalı.
- > Sürgü: Zamak döküm. Krom kaplamalı. Tek turlu.
TS EN 12209

Technical Information:

- > Case: Steel. Galvanized.
- > Forend and striking plates: Steel. Nickel plated.
- > Deadbolt: Zinc alloy. Chrome plated. One throw.
TS EN 12209



Kod Code	: 201 40
Silindir Cylinder	: 164 GNC
Birim Ağırlığı Unit Weight	: 389 gr.
Koli İçi Adeti Pieces Per Carton Box	: 30
Koli Ölçüsü Carton Box Dimension	: 40,5X19,8X19 cm.
Koli Ağırlığı Carton Box Weight	: 11670 gr.

**KALE KİLİT****SİLİNDİRLİ GÖMME KİLİTLER MORTISE LOCKS WITH CYLINDERS
PVC KAPI KİLİTLERİ FOR PVC DOORS**

153 P

SİLİNDİRLİ GÖMME KİLİT (DAR TİP)
PVC KAPILAR İÇİN.
MORTISE LOCK WITH CYLINDER (NARROW TYPE)
FOR PVC DOORS.

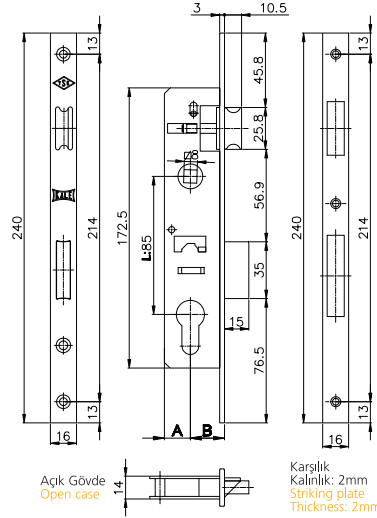
Teknik Bilgiler:

- > Gövde: Çelik. Galvaniz kaplamalı.
- > Ayna ve karşılık: Çelik. Krom kaplamalı.
- > Sürgü: Zamak döküm. Krom kaplamalı. Tek turlu.
- > Mandal: Zamak döküm. Krom kaplamalı.

Technical Information:

- > Case: Steel. Galvanized.
- > Forend and striking plates: Steel. Chrome plated.
- > Deadbolt: Zinc alloy. Chrome plated. One throw.
- > Latch: Zinc alloy. Chrome plated.

TS EN 12209



B	A	Gövde Tipi Case Type
20		
25	16	Açık Open
30		
35	15	

Kod Code	153P20	153P25	153P30	153P35
Silindir Cylinder	164 GNC	164 GNC	164 GNC	164 GNC
Birim Ağırlığı Unit Weight	382 gr.	409 gr.	444 gr.	472 gr.
Koli İç Adedi Pieces Per Carton Box	30	30	30	30
Koli Ölçüsü Carton Box Dimension	31,5X26,5X17,5 cm.	31,5X26,5X17,5 cm.	31,5X26,5X17,5 cm.	42,9X26,8X17,7 cm.
Koli Ağırlığı Carton Box Weight	11460 gr.	12270 gr.	13320 gr.	14160 gr.

155 P

SİLİNDİRLİ GÖMME KİLİT (DAR TİP)
PVC ÇARPMA KAPILAR İÇİN.
MORTISE LOCK WITH CYLINDER (NARROW TYPE)
FOR PVC SWINGING DOORS.

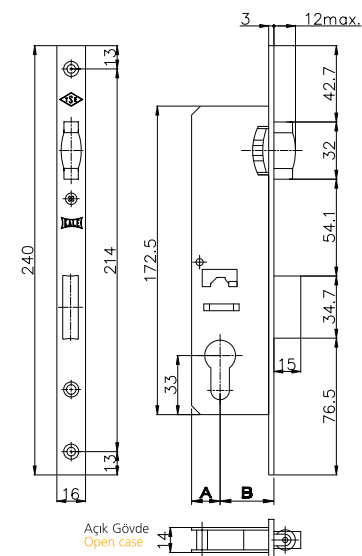
Teknik Bilgiler:

- > Gövde: Çelik. Galvaniz kaplamalı.
- > Ayna : Çelik. Krom kaplamalı.
- > Sürgü: Zamak döküm. Krom kaplamalı. Tek turlu.
- > Makara: MS 58 Piriç. Krom kaplamalı.

Technical Information:

- > Case: Steel. Galvanized.
- > Forend: Steel. Chrome plated.
- > Deadbolt: Zinc alloy. Chrome plated. One throw.
- > Roller: MS 58 Brass. Chrome plated.

TS EN 12209



B	A	Gövde Tipi Case Type
20		
25	16	Açık Open
30		
35	15	

Kod Code	155 P 20	155 P 25	155 P 30	155 P 35
Silindir Cylinder	164 GNC	164 GNC	164 GNC	164 GNC
Birim Ağırlığı Unit Weight	370 gr.	390 gr.	435 gr.	462 gr.
Koli İç Adedi Pieces Per Carton Box	30	30	30	30
Koli Ölçüsü Carton Box Dimension	42,5X25,5X16,5	42,5X25,5X16,5	42,5X25,5X16,5	42,5X25,5X16,5
Koli Ağırlığı Carton Box Weight	11100 gr.	11700 gr.	12900 gr.	13860 gr.

**KALE KILIT****SİLİNDİRLİ GÖMME KİLİTLER MORTISE LOCKS WITH CYLINDERS**
PVC KAPI KİLİTLERİ FOR PVC DOORS

Kod Code	: 192 P
Silindir Cylinder	: 164 GNC
Birim Ağırlığı Unit Weight	: 700 gr
Koli İçi Adeti Pieces Per Carton Box	: 30
Koli Ölçüsü Carton Box Dimension	: 44x26x17,3 cm
Koli Ağırlığı Carton Box Weight	: 21000 gr

192 P

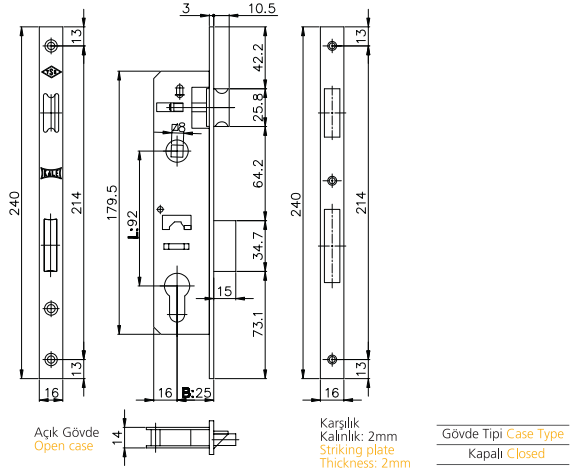
SİLİNDİRLİ GÖMME KİLİT (DAR TİP)
PVC KAPILAR İÇİN.
MORTISE LOCK WITH CYLINDER (NARROW TYPE)
FOR PVC DOORS.

Teknik Bilgiler:

- > Gövde : Çelik. Galvaniz kaplamalı.
- > Ayna ve Karşılık : Çelik. Krom kaplamalı. (Opsiyonel: Oval. Nikel kaplamalı.)
- > Sürgü: Zamak döküm. Tek türlü.
- > Mandal: Zamak döküm. Krom kaplamalı.
TS EN 12209

Technical Information:

- > Case : Steel. Galvanized.
- > Forend and Striking Plates: Steel. Chrome plated. (Optional: Round. Nickel plated.)
- > Deadbolt: Zinc alloy. One throw.
- > Latch: Zinc alloy. Chrome plated.
TS EN 12209



Kod Code	: 152 RP 35	152 RP 40
Silindir Cylinder	: 164 GNC	164 GNC
Birim Ağırlığı Unit Weight	: 605 gr.	564 gr.
Koli İçi Adeti Pieces Per Carton Box	: 30	30
Koli Ölçüsü Carton Box Dimension	: 43X27X17,5 cm.	43X27X17,5 cm.
Koli Ağırlığı Carton Box Weight	: 18150 gr.	16920 gr.

152 RP

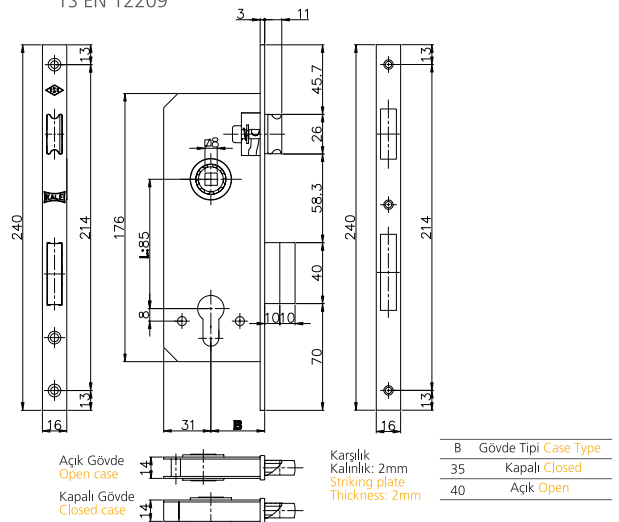
SİLİNDİRLİ GÖMME KİLİT (GENİŞ TİP)
PVC KAPILAR İÇİN. RULMANLI.
MORTISE LOCK WITH CYLINDER (WIDE TYPE)
FOR PVC DOORS. WITH BALL BEARING.

Teknik Bilgiler:

- > Gövde: Çelik. Galvaniz kaplamalı.
- > Ayna ve karşılık: Çelik. Krom kaplamalı.
- > Sürgü: MS 58 Pirinç. Krom kaplamalı. İki türlü.
- > Mandal: Zamak döküm. Krom kaplamalı.
TS EN 12209

Technical Information:

- > Case: Steel. Galvanized.
- > Forend and striking plates: Steel. Chrome plated.
- > Deadbolt: MS 58 Brass. Chrome plated. Two throws.
- > Latch: Zinc alloy. Chrome plated.
TS EN 12209



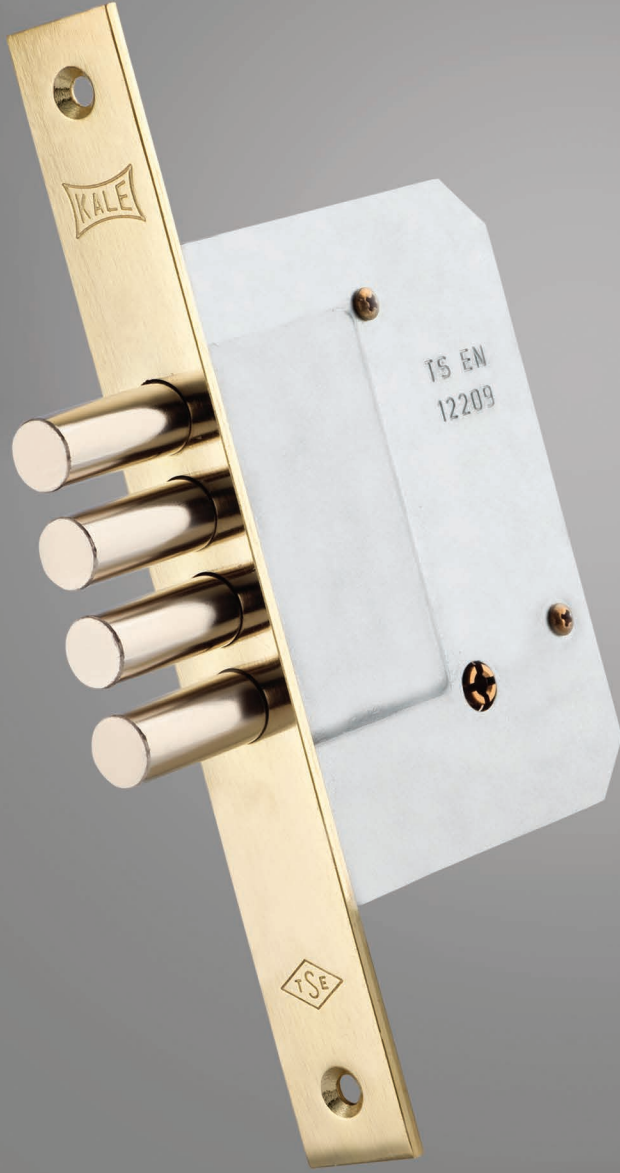
03

GÖMME EMNİYET KİLİTLERİ
SAFETY MORTISE LOCKS

03

03

GÖMME
EMNİYET
KİLİTLERİ
SAFETY
MORTISE
LOCKS



189 4MF

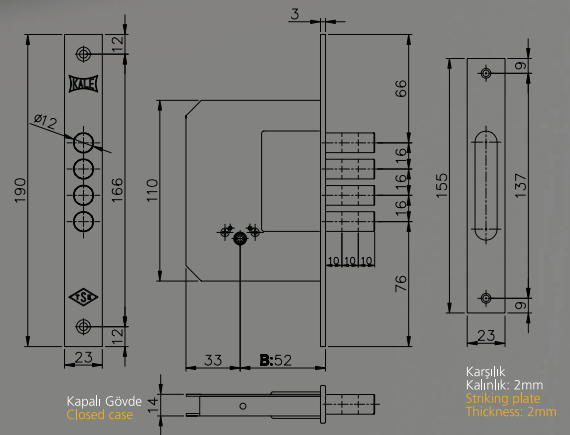
PRAZİS SİLİNDİRLİ GÖMME EMNİYET KİLİDİ
AHSAP VE METAL KAPILAR İÇİN
SAFETY MORTISE LOCK WITH CROSS KEY TYPE CYLINDER
FOR WOODEN AND METAL DOORS

Teknik Bilgiler:

- > Gövde: Çelik. Galvaniz kaplamalı.
- > Ayna ve karşılık: Çelik. Pirinç kaplamalı.
- > Sürgü: Çelik. Dört milli nikel kaplamalı. Üç turlu.
- > Anahtar: Çelik. 3-5 adet.
TS EN 12209

Technical Information:

- > Case: Steel. Galvanized.
- > Forend and striking plates: Steel, Brass plated.
- > Deadbolt: Steel. Nickel plated four bars. Three throws.
- > Key: Steel. 3-5 pieces.
TS EN 12209



Kod / Code	: 189 4MF
Silindir / Cylinder	: 164 F3-164 F5
Birim Ağırlığı / Unit Weight	: 780 gr.
Koli İçi Adeti / Pieces Per Carton Box	: 30
Koli Ölçüsü / Carton Box Dimension	: 42,5X30,5X15,5 cm.
Koli Ağırlığı / Carton Box Weight	: 23400 gr.

189 F

PRAZIS SİLİNDİRLİ GÖMME EMNİYET KİLİDİ
 AHSAP VE METAL KAPILAR İÇİN
 SAFETY MORTISE LOCK WITH CROSS KEY TYPE CYLINDER
 FOR WOODEN AND METAL DOORS

Teknik Bilgiler:

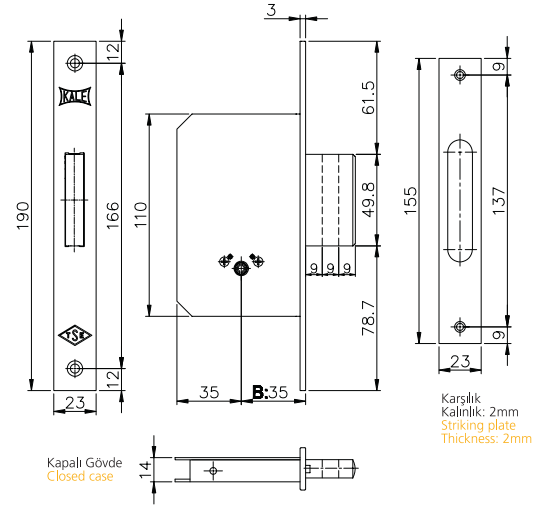
- > Gövde: Çelik. Galvaniz kaplamalı.
- > Ayna ve karşılık: Çelik. Pirinç kaplamalı.
- > Sürgü: Çelik. Nikel kaplamalı. Üç türlü.
- > Anahtar: Çelik, 3-5 adet. TS EN 12209

Technical Information:

- > Case: Steel. Galvanized.
- > Forend and striking plates: Steel. Brass plated.
- > Deadbolt: Steel. Nickel plated. Three throws.
- > Key: Steel, 3-5 pieces. TS EN 12209



Kod	: 189 F
Code	: 189 F
Silindir	: 164 F3 - 164 F5
Cylinder	: 164 F3 - 164 F5
Birim Ağırlığı	: 710 gr.
Unit Weight	: 710 gr.
Koli İçi Adeti	: 30
Pieces Per Carton Box	: 30
Koli Ölçüsü	: 41,5X20,5X18,5 cm.
Carton Box Dimension	: 41,5X20,5X18,5 cm.
Koli Ağırlığı	: 21300 gr.
Carton Box Weight	: 21300 gr.



189 3MF

PRAZIS SİLİNDİRLİ GÖMME EMNİYET KİLİDİ
 AHSAP VE METAL KAPILAR İÇİN
 SAFETY MORTISE LOCK WITH CROSS KEY TYPE CYLINDER
 FOR WOODEN AND METAL DOORS

Teknik Bilgiler:

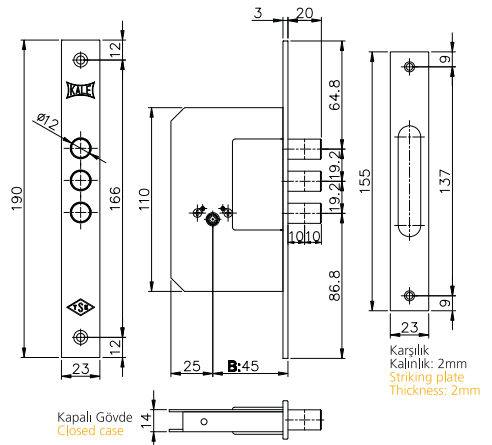
- > Gövde: Çelik. Galvaniz kaplamalı.
- > Ayna ve karşılık: Çelik. Pirinç kaplamalı.
- > Sürgü: Çelik. Üç millî nikel kaplamalı. İki türlü.
- > Anahtar: Çelik, 3-5 adet. TS EN 12209

Technical Information:

- > Case: Steel. Galvanized.
- > Forend and striking plate: Steel. Brass plated.
- > Deadbolt: Steel. Nickel plated three bars. Two throws.
- > Key: Steel, 3-5 pieces. TS EN 12209



Kod	: 189 3MF
Code	: 189 3MF
Silindir	: 164 F3 - 164 F5
Cylinder	: 164 F3 - 164 F5
Birim Ağırlığı	: 610 gr.
Unit Weight	: 610 gr.
Koli İçi Adeti	: 30
Pieces Per Carton Box	: 30
Koli Ölçüsü	: 42,5X22X18 cm.
Carton Box Dimension	: 42,5X22X18 cm.
Koli Ağırlığı	: 18300 gr.
Carton Box Weight	: 18300 gr.



189 3M

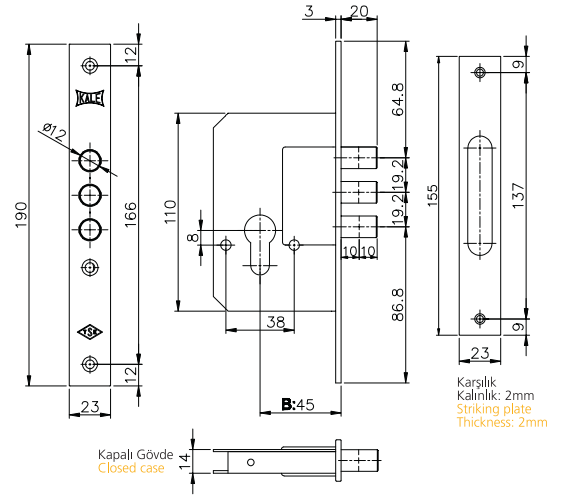
SİLİNDİRLİ GÖMME EMNİYET KİLİDİ
AĞŞAP VE METAL KAPILAR İÇİN
SAFETY MORTISE LOCK WITH CYLINDER
FOR WOODEN AND METAL DOORS

Teknik Bilgiler:

- > Gövde: Çelik. Galvaniz kaplamalı.
- > Ayna ve karşılık: Çelik. Pirinç kaplamalı.
- > Sürgü: Çelik. Üç millî nikel kaplamalı. İki turlu. TS EN 12209

Technical Information:

- > Case: Steel. Galvanized.
- > Forend and striking plates: Steel. Brass plated.
- > Deadbolt: Steel. Nickel plated three bars. Two throws. TS EN 12209



Kod / Code	: 189 3M
Silindir / Cylinder	: 164 BNE-164 SN-164 GN
Birim Ağırlığı / Unit Weight	: 715 gr.
Koli İçi Adeti / Pieces Per Carton Box	: 30
Koli Ölçüsü / Carton Box Dimension	: 43X22X18 cm.
Koli Ağırlığı / Carton Box Weight	: 21450 gr.

157

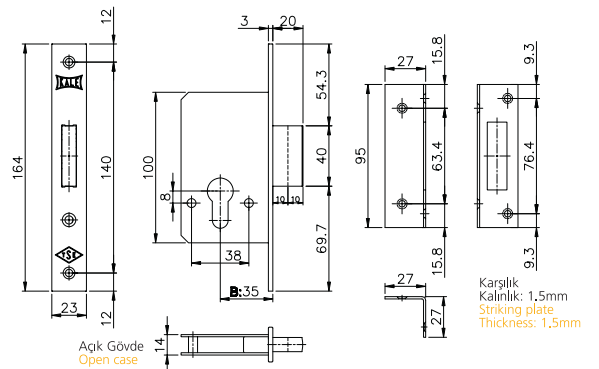
SİLİNDİRLİ GÖMME EMNİYET KİLİDİ
AĞŞAP VE METAL KAPILAR İÇİN
SAFETY MORTISE LOCK WITH CYLINDER
FOR WOODEN AND METAL DOORS

Teknik Bilgiler:

- > Gövde: Çelik. Galvaniz kaplamalı.
- > Ayna ve karşılık: Çelik. Pirinç kaplamalı.
- > Sürgü: MS 58 Pirinç. TS EN 12209

Technical Information:

- > Case: Steel. Galvanized.
- > Forend and striking plates: Steel. Brass plated
- > Deadbolt: MS 58 Brass. TS EN 12209



Kod / Code	: 157
Silindir / Cylinder	: 164 BNE-164 GN
Birim Ağırlığı / Unit Weight	: 860 gr.
Koli İçi Adeti / Pieces Per Carton Box	: 30
Koli Ölçüsü / Carton Box Dimension	: 37,5X17,3X21 cm.
Koli Ağırlığı / Carton Box Weight	: 20400 gr.

157 F

PRAZİS SİLİNDİRLİ GÖMME EMNİYET KİLİDİ
 AHŞAP VE METAL KAPILAR İÇİN
 SAFETY MORTISE LOCK WITH CROSS KEY TYPE CYLINDER
 FOR WOODEN AND METAL DOORS

Teknik Bilgiler:

- > Gövde: Çelik. Galvaniz kaplamalı.
- > Ayna ve karşılık: Çelik. Piriç kaplamalı
- > Sürgü: MS 58 Piriç.
- > Anahtar: Çelik. 3-5 adet. TS EN 12209

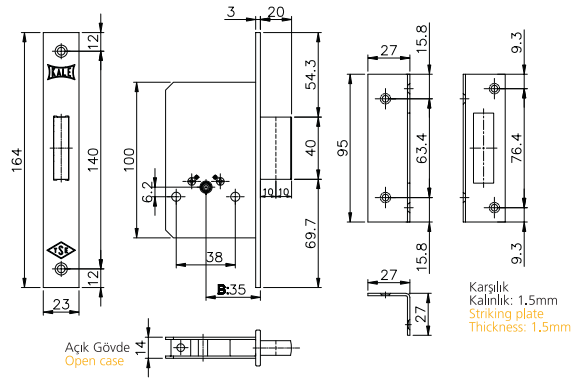
Technical Information:

- > Case: Steel. Galvanized.
- > Forend and striking plates: Steel. Brass plated
- > Deadbolt: MS 58 Brass.
- > Key: Steel. 3-5 pieces. TS EN 12209



Opsiyonel
Optional

Kod Code	: 157 F
Silindir Cylinder	: 164 F3 - 164 F5
Birim Ağırlığı Unit Weight	: 550 gr.
Koli İçi Adeti Pieces Per Carton Box	: 30
Koli Ölçüsü Carton Box Dimension	: 37,5X17,3X21 cm.
Koli Ağırlığı Carton Box Weight	: 16500 gr.



156 F

PRAZİS SİLİNDİRLİ GÖMME EMNİYET KİLİDİ
 AHŞAP VE METAL KAPILAR İÇİN
 SAFETY MORTISE LOCK WITH CROSS KEY TYPE CYLINDER
 FOR WOODEN AND METAL DOORS

Teknik Bilgiler:

- > Gövde: Çelik. Galvaniz kaplamalı.
- > Ayna ve karşılık: Çelik. Krom kaplamalı. (Karşılık nikel kaplamalı)
- > Sürgü: Zamak. Krom kaplamalı. Tek turlu.
- > Anahtar: Çelik. 3-5 adet. TS EN 12209

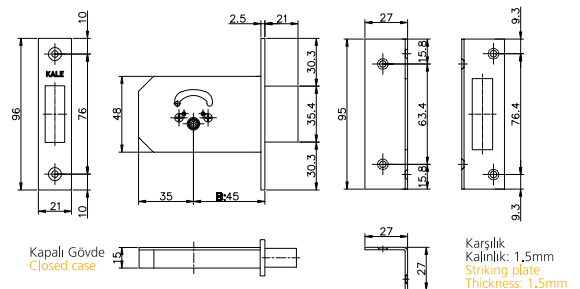
Technical Information:

- > Case: Steel. Galvanized.
- > Forend and striking plates: Steel. Chrome plated. (Striking nickel plated.)
- > Deadbolt: Zinc alloy. Chrome plated. One throw.
- > Key: Steel. 3-5 pieces. TS EN 12209



Opsiyonel
Optional

Kod Code	: 156 F
Silindir Cylinder	: 164 F3 - 164 F5
Birim Ağırlığı Unit Weight	: 495 gr.
Koli İçi Adeti Pieces Per Carton Box	: 30
Koli Ölçüsü Carton Box Dimension	: 31.8X18.1X18.8 cm.
Koli Ağırlığı Carton Box Weight	: 14850 gr.



DIŐTAN TAKMA TİRAJLI KİLİTLER
SURFACE MOUNT RIM LOCKS

04

04



04

DIŐTAN TAKMA
TİRANLI KİLİTLER
SURFACE MOUNT
RIM LOCKS

04



2001 AC / 2001 CC

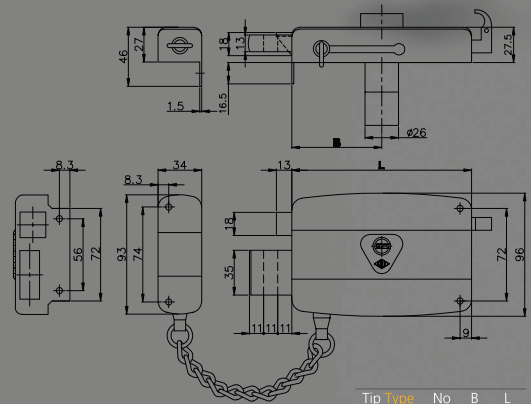
DIŐAN TAKMA TİRAJLI KİLİT / NO: 14-12
 AHŐAP VE METAL KAPILAR İÇİN. SABİT, SİSTEM SİLİNDİRLİ. ZİNCİRLİ.
 SURFACE MOUNT RIM LOCK / NO: 14-12
 FOR WOODEN AND METAL DOORS. WITH FIXED, SYSTEM CYLINDER. WITH CHAIN.

Teknik Bilgiler:

- > Gövde ve KarŐılık: Çelik. Elektrostatik siyah boyalı.
- > Sürgü: MS 58 Pirinç. Üç turlu.
- > Mandal: MS 58 Pirinç.
- > Silindir: MS 58 Pirinç.
- > Zincir: Çelik. Krom kaplamalı.
- > Anahtar: Multikanallı. Sistem. Üç adet.
- > Rozet: Çelik.
TS EN 12209

Technical Information:

- > Case and Striker: Steel. Electrostatic black powder painted.
- > Deadbolt: MS 58 Brass. Three throws.
- > Latch: MS 58 Brass.
- > Cylinder: MS 58 Brass.
- > Chain: Steel. Chrome plated.
- > Key: Multiwave. System. Three keys.
- > Rosette: Steel.
TS EN 12209



Tip	Type	No	B	L
2001-AC		14	70	140
2001-CC		12	60	120

Kod		
Code	: 2001 AC	2001 CC
Birim Ağırlığı		
Unit Weight	: 1200 gr.	1110 gr.
Koli İçi Adeti		
Pieces Per Carton Box	: 30	30
Koli Ölçüsü		
Carton Box Dimension	: 50X36.5X30.8 cm.	50.5X30.8X30.5 cm.
Koli Ağırlığı		
Carton Box Weight	: 36000 gr.	33300 gr.

2001 A/B/C

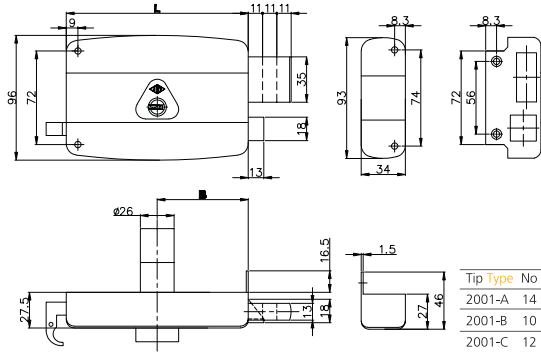
DIŞTAN TAKMA TİRAJLI KİLİT / NO: 14-10-12
 AĖŞAP VE METAL KAPILAR İÇİN. SABİT, SİSTEM SİLİNDİRLİ.
 SURFACE MOUNT RIM LOCK / NO: 14-10-12
 FOR WOODEN AND METAL DOORS. WITH FIXED SYSTEM CYLINDER.

Teknik Bilgiler:

- > Gövde ve Karşılık: Çelik. Elektrostatik siyah boyalı.
- > Sürgü: MS 58 Piriç. Üç turlu.
- > Mandal: MS 58 Piriç.
- > Silindir: MS 58 Piriç.
- > Anahtar: Multikanallı Sistem. Üç adet.
- > Rozet: Çelik. TS EN 12209

Technical Information:

- > Case and Striker: Steel. Electrostatic black powder painted.
- > Deadbolt: MS 58 Brass. Three throws.
- > Latch: MS 58 Brass.
- > Cylinder: MS 58 Brass.
- > Key: Multiwave. System. Three keys.
- > Rosette: Steel. TS EN 12209



Kod Code	: 2001 A	2001 B	2001 C
Birim Ağırlığı Unit Weight	: 1175 gr.	980 gr.	1100 gr.
Koli İç Adeti Pieces Per Carton Box	: 30	30	30
Koli Ölçüsü Carton Box Dimension	: 50X36,5X30,8 cm.	50,7X30,8X30,5 cm.	50,5X30,8X30,5 cm.
Koli Ağırlığı Carton Box Weight	: 34860 gr.	29250 gr.	32700 gr.

2001 A 3M / C 3M

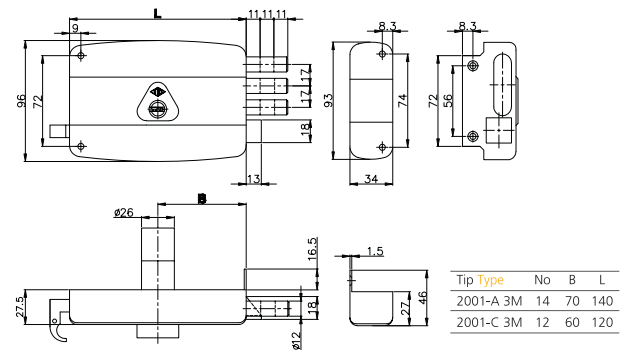
DIŞTAN TAKMA TİRAJLI KİLİT / NO: 14-12
 AĖŞAP VE METAL KAPILAR İÇİN. SABİT, SİSTEM SİLİNDİRLİ.
 SURFACE MOUNT RIM LOCK / NO: 14-12
 FOR WOODEN & METAL DOORS. WITH FIXED, SYSTEM CYLINDER.

Teknik Bilgiler:

- > Gövde ve Karşılık: Çelik. Elektrostatik siyah boyalı.
- > Sürgü: Çelik. Üç millî. Nikel kaplamalı. Üç turlu. (2001 C 3M iki turludur).
- > Mandal: MS 58 Piriç.
- > Silindir: MS 58 Piriç.
- > Anahtar: Multikanallı Sistem. Üç adet.
- > Rozet: Çelik. TS EN 12209

Technical Information:

- > Case and Striker: Steel. Electrostatic black powder painted.
- > Deadbolt: Steel. Three bars. Nickel plated. Three throws. (2001 C 3M is two throws).
- > Latch: MS 58 Brass.
- > Cylinder: MS 58 Brass.
- > Key: Multiwave. System. Three keys.
- > Rosette: Steel. TS EN 12209



Kod Code	: 2001 A 3M	2001 C 3M
Birim Ağırlığı Unit Weight	: 1155 gr.	1080 gr.
Koli İç Adeti Pieces Per Carton Box	: 30	30
Koli Ölçüsü Carton Box Dimension	: 50X36,5X30,8 cm.	50,5X30,8X30,5 cm.
Koli Ağırlığı Carton Box Weight	: 34650 gr.	32400 gr.

157 A/B/C

DIŞTAN TAKMA TİRAJLI KİLİT / NO: 14-10-12
 AHŞAP VE METAL KAPILAR İÇİN. SABİT VEYA KOVANLI STANDART SİLİNDİRLİ
 SURFACE MOUNT RIM LOCK / NO: 14-10-12
 FOR WOODEN AND METAL DOORS, WITH FIXED OR LOOSE STANDARD CYLINDER.



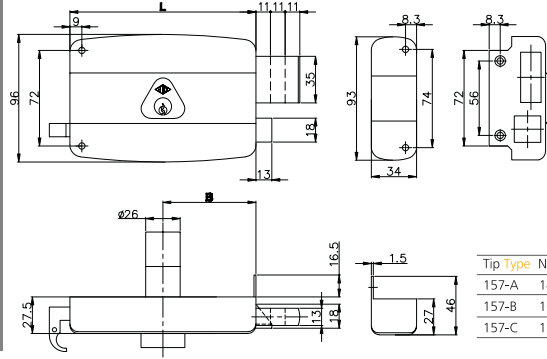
Kod Code	: 157 A	157 B	157 C
Birim Ağırlığı Unit Weight	: 1162 gr.	975 gr.	1090 gr.
Koli İç Adeti Pieces Per Carton Box	: 30	30	30
Koli Ölçüsü Carton Box Dimension	: 50X36,5X30,8 cm.	50,7X30,8X30,5 cm.	50,5X30,8X30,5 cm.
Koli Ağırlığı Carton Box Weight	: 34860 gr.	29250 gr.	32700 gr.

Teknik Bilgiler:

- > Gövde ve Karşılık: Çelik. Elektrostatik siyah boyalı.
- > Sürgü: MS 58 Pirinç. Üç turlu.
- > Mandal: MS 58 Pirinç.
- > Silindir: MS 58 Pirinç.
- > Anahtar: Multikanallı. Standart. Üç adet.
- > Rozet: Çelik. TS EN 12209

Technical Information:

- > Case and Striker: Steel. Electrostatic black powder painted.
- > Deadbolt: MS 58 Brass. Three throws.
- > Latch: MS 58 Brass.
- > Cylinder: MS 58 Brass.
- > Key: Multiwave. Standard. Three keys.
- > Rosette: Steel. TS EN 12209



Tip Type	No	B	L
157-A	14	70	140
157-B	10	50	100
157-C	12	60	120

157 A 3M / C 3M

DIŞTAN TAKMA TİRAJLI KİLİT / NO: 14-12
 AHŞAP VE METAL KAPILAR İÇİN. SABİT VEYA KOVANLI STANDART SİLİNDİRLİ.
 SURFACE MOUNT RIM LOCK / NO: 14-12
 FOR WOODEN AND METAL DOORS, WITH FIXED OR LOOSE STANDARD CYLINDER.



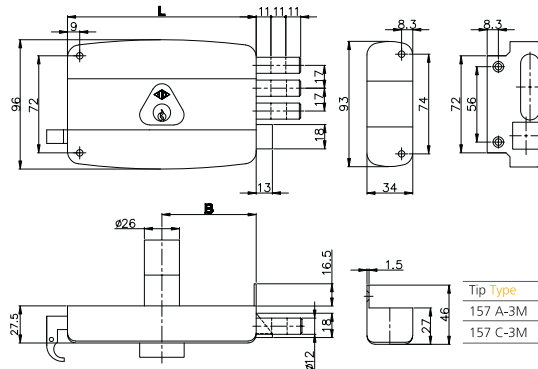
Kod Code	: 157 -A 3M	157-C 3M
Birim Ağırlığı Unit Weight	: 1147 gr.	1055 gr.
Koli İç Adeti Pieces Per Carton Box	: 30	30
Koli Ölçüsü Carton Box Dimension	: 50X36,5X30,8 cm.	50,5X30,8X30,5 cm.
Koli Ağırlığı Carton Box Weight	: 34410 gr.	31650 gr.

Teknik Bilgiler:

- > Gövde ve Karşılık: Çelik. Elektrostatik siyah boyalı.
- > Sürgü: Çelik. Üç millî. Nikel kaplamalı. Üç turlu. (157 C 3M iki turludur).
- > Mandal: MS 58 Pirinç.
- > Silindir: MS 58 Pirinç.
- > Anahtar: Multikanallı. Standart. Üç adet.
- > Rozet: Çelik. TS EN 12209

Technical Information:

- > Case and Striker: Steel. Electrostatic black powder painted.
- > Deadbolt: Steel. Three bars. Nickel plated. Three throws. (157 C 3M is double throws).
- > Latch: MS 58 Brass.
- > Cylinder: MS 58 Brass.
- > Key: Multiwave. Standard. Three keys.
- > Rosette: Steel. TS EN 12209



Tip Type	No	B	L
157 A-3M	14	70	140
157 C-3M	12	60	120

157 AT/BT/CT / 2001 AT/BT/CT

DIŞTAN TAKMA TİRAJLI KİLİT / NO: 14-10-12
 AHŞAP VE METAL KAPILAR İÇİN. SABİT VEYA KOVANLI
 STANDART VEYA SİSTEM SİLİNDİRLİ. TOPUZLU.
 SURFACE MOUNT RIM LOCK / NO: 14-10-12
 FOR WOODEN AND METAL DOORS, WITH FIXED OR LOOSE
 STANDARD OR SYSTEM CYLINDER. WITH KNOB

Teknik Bilgiler:

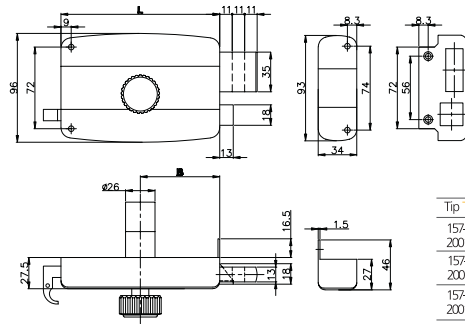
- > Gövde ve Karşılık: Çelik.
Elektrostatik siyah boyalı.
- > Sürgü: MS 58 Piriç. Üç turlu.
- > Mandal: MS 58 Piriç.
- > Silindir: MS 58 Piriç.
- > Topuz: Özel plastik.
- > Anahtar: (157 AT/BT/CT)
Multikanallı. Standart.
(2001 AT/BT/CT) Multikanallı.
Sistem.
Üç adet.
- > Rozet: Çelik.
TS EN 12209

Technical Information:

- > Case and Striker: Steel.
Electrostatic black powder
painted.
- > Deadbolt: Steel. Three brass.
Three throws.
- > Latch: MS 58 Brass.
- > Cylinder: MS 58 Brass.
- > Knob: Special plastic.
- > Key: (157 AT/BT/CT)
Multiwave. Standard.
(2001 AT/BT/CT) Multiwave.
System. Three keys.
- > Rosette: Steel
TS EN 12209



Kod Code	: 157 AT / 2001 AT	157 CT / 2001 CT	157 BT/2001 BT
Birim Ağırlığı Unit Weight	: 1082 gr.	1030 gr.	912 gr.
Koli İçi Adeti Pieces Per Carton Box	: 30	30	30
Koli Ölçüsü Carton Box Dimension	: 50X36,5X30,8 cm.	50,5X30,8X30,5 cm.	50,7X30,8X30,5 cm.
Koli Ağırlığı Carton Box Weight	: 32460 gr.	30900 gr.	27360 gr.



Tip Type	No	B	L
157-AT 2001-AT	14	70	140
157-BT 2001-BT	10	50	100
157-CT 2001-CT	12	60	120

157 A 3MT/C 3MT/ 2001 A 3MT/C 3MT

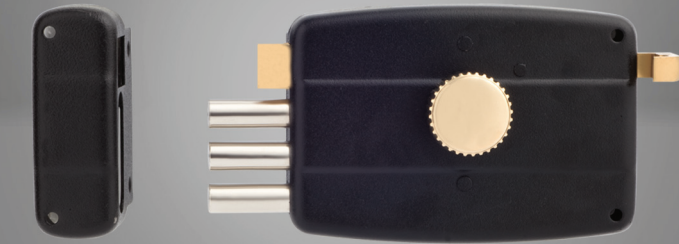
DIŞTAN TAKMA TİRAJLI KİLİT / NO: 14-12
 AHŞAP VE METAL KAPILAR İÇİN. SABİT VEYA KOVANLI STANDART
 VEYA SİSTEM SİLİNDİRLİ. TOPUZLU.
 SURFACE MOUNT RIM LOCK / NO: 14-12
 FOR WOODEN AND METAL DOORS, WITH FIXED OR LOOSE
 STANDARD OR SYSTEM CYLINDER. WITH KNOB.

Teknik Bilgiler:

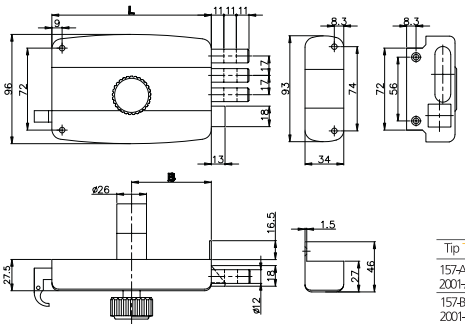
- > Gövde ve Karşılık: Çelik.
Elektrostatik siyah boyalı.
- > Sürgü: Çelik. Üç milli. Nikel
kaplamalı. Üç turlu.
(157 C 3MT ve 2001 C 3MT
iki turludur.)
- > Mandal: MS 58 Piriç.
- > Silindir: MS 58 Piriç.
- > Topuz: Özel plastik.
- > Anahtar: (157 A 3MT / C 3MT)
Multikanallı. Standart.
(2001 A 3MT / C 3MT)
Multikanallı. Sistem.
Üç adet.
- > Rozet: Çelik.
TS EN 12209

Technical Information:

- > Case and Striker: Steel.
Electrostatic black powder
painted.
- > Deadbolt: Steel. Three bars.
Nickel plated. Three throws.
(157 C 3MT and 2001 C 3MT
are two throws)
- > Latch: MS 58 Brass.
- > Cylinder: MS 58 Brass.
- > Knob: Special plastic.
- > Key: (157 A 3MT / 157 C 3MT)
Multiwave. Standard.
(2001 A 3MT / 2001 C 3MT)
Multiwave. System. Three keys.
- > Rosette: Steel
TS EN 12209



Kod Code	: 157 A 3MT / 2001 A 3MT	157 C 3MT/2001 C 3MT
Birim Ağırlığı Unit Weight	: 1111 gr.	1895 gr.
Koli İçi Adeti Pieces Per Carton Box	: 30	30
Koli Ölçüsü Carton Box Dimension	: 50X36,5X30,8 cm.	50,5X30,8X30,5 cm.
Koli Ağırlığı Carton Box Weight	: 33330 gr.	26850 gr.



Tip Type	No	B	L
157-A 3MT 2001-A 3MT	14	70	140
157-B 3MT 2001-B 3MT	12	60	120

157 AC / CC

DIŞTAN TAKMA TİRAJLI KİLİT / NO: 14-12
 AHŞAP VE METAL KAPILAR İÇİN. SABİT VEYA KOVANLI STANDART
 SİLİNDİRLİ. ZİNCİRLİ.
 SURFACE MOUNT RIM LOCK / NO: 14-12
 FOR WOODEN AND METAL DOORS, WITH FIXED OR LOOSE
 STANDARD CYLINDER, WITH CHAIN.

Teknik Bilgiler:

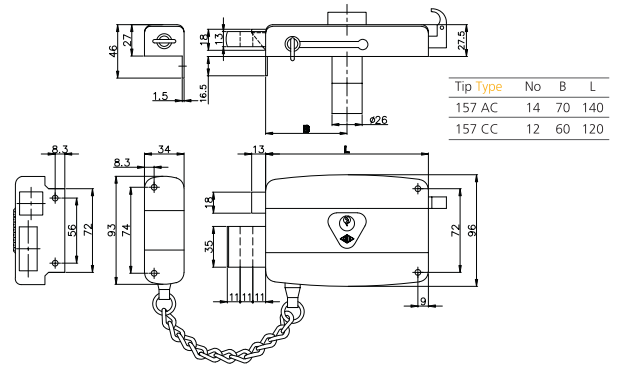
- > Gövde ve Karşılık: Çelik.
Elektrostatik siyah boyalı.
- > Sürgü: MS 58 Pirinç. Üç turlu.
- > Mandal: MS 58 Pirinç.
- > Silindir: MS 58 Pirinç.
- > Zincir: Çelik. Krom kaplamalı.
- > Anahtar: Multikanallı.
Standart. Üç adet.
- > Rozet: Çelik.
TS EN 12209

Technical Information:

- > Case and Striker: Steel.
Electrostatic black powder
painted.
- > Deadbolt: MS 58 Brass. Three
throws.
- > Latch: MS 58 Brass.
- > Cylinder: MS 58 Brass.
- > Chain: Steel. Chrome plated.
- > Key: Multiwave. Standard.
Three keys.
- > Rosette: Steel
TS EN 12209



Kod Code	: 157 AC	157 CC
Birim Ağırlığı Unit Weight	: 1195 gr.	1105 gr.
Koli İçi Adeti Pieces Per Carton Box	: 30	30
Koli Ölçüsü Carton Box Dimension	: 50X36,5X30,8 cm.	50,5X30,8X30,5 cm.
Koli Ağırlığı Carton Box Weight	: 35850 gr.	33150 gr.



157 AG / 2001 AG

DIŞTAN TAKMA TİRAJLI KİLİT / NO: 14
 AHŞAP VE METAL KAPILAR İÇİN. SABİT VEYA KOVANLI
 STANDART VEYA SABİT SİSTEM SİLİNDİRLİ. KOL DELİKLİ.
 SURFACE MOUNT RIM LOCK / NO: 14
 FOR WOODEN AND METAL DOORS, WITH FIXED OR LOOSE
 STANDARD OR FIXED SYSTEM CYLINDER, WITH SQUARE
 HANDLE HOLE.

Teknik Bilgiler:

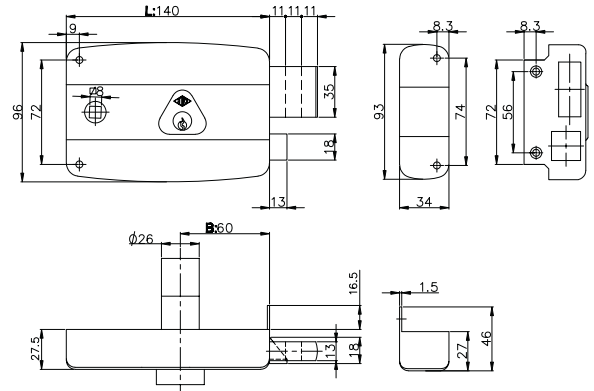
- > Gövde ve Karşılık: Çelik.
Elektrostatik siyah boyalı.
- > Sürgü: MS 58 Pirinç. Üç turlu.
- > Mandal: MS 58 Pirinç.
- > Silindir: MS 58 Pirinç.
- > Anahtar: (157 AG) Multikanallı.
Standart. (2001 AG)
Multikanallı. Sistem. Üç adet.
- > Rozet: Çelik.
TS EN 12209

Technical Information:

- > Case and Striker: Steel.
Electrostatic black powder
painted.
- > Deadbolt: MS 58 Brass. Three
throws.
- > Latch: MS 58 Brass.
- > Cylinder: MS 58 Brass.
- > Key: (157 AG) Multiwave.
Standard. (2001 AG)
Multiwave. System. Three keys.
- > Rosette: Steel
TS EN 12209



Kod Code	: 157 AG	2001 AG
Birim Ağırlığı Unit Weight	: 1210 gr.	1245 gr.
Koli İçi Adeti Pieces Per Carton Box	: 30	30
Koli Ölçüsü Carton Box Dimension	: 50X36,5X30,8 cm.	50X36,5X30,8 cm.
Koli Ağırlığı Carton Box Weight	: 29040 gr.	29880 gr.



157 AE

DIŞTAN TAKMA TİRAJLI KİLİT / NO: 14
 AHŞAP VE METAL KAPILAR İÇİN. SABİT VEYA KOVANLI STANDART
 SİLİNDİRLİ.
 SURFACE MOUNT RIM LOCK / NO: 14
 FOR WOODEN AND METAL DOORS. WITH FIXED OR LOOSE
 STANDARD CYLINDER.

Teknik Bilgiler:

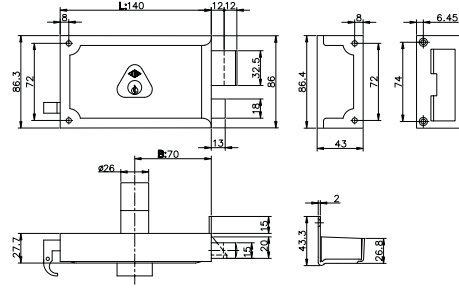
- > Gövde ve Karşılık: Çelik.
Elektrostatik siyah boyalı.
- > Sürgü: Zamak. Piriñç kaplamalı.
İki türlü.
- > Mandal: MS 58 Piriñç.
- > Silindir: MS 58 Piriñç.
- > Anahtar: Multikanallı.
Standart. Üç adet.
- > Rozet: Çelik.
TS EN 12209

Technical Information:

- > Case and Striker: Steel.
Electrostatic black powder
painted.
- > Deadbolt: Zinc alloy. Brass
plated. Two throws.
- > Latch: MS 58 Brass.
- > Cylinder: MS 58 Brass.
- > Key: Multiwave. Standard
Three keys.
- > Rosette: Steel.
TS EN 12209



Kod
Code : 157 AE
Birim Ağırlığı
Unit Weight : 1215 gr.
Koli İçi Adeti
Pieces Per Carton Box : 30
Koli Ölçüsü
Carton Box Dimension : 50X36,5X30,8cm.
Koli Ağırlığı
Carton Box Weight : 37350 gr.



157 D

DIŞTAN TAKMA TİRAJLI KİLİT
 AHŞAP VE METAL KAPILAR İÇİN. SABİT VEYA KOVANLI STANDART
 SİLİNDİRLİ.
 SURFACE MOUNT RIM LOCK
 FOR WOODEN AND METAL DOORS. WITH FIXED OR LOOSE
 STANDARD, CYLINDER.

Teknik Bilgiler:

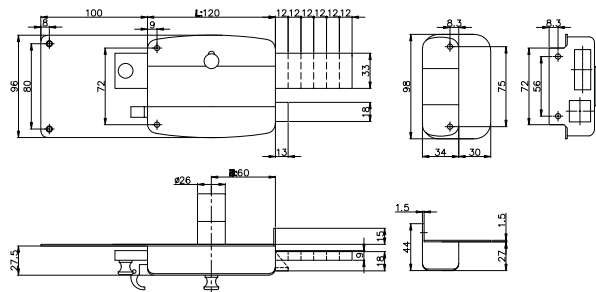
- > Gövde ve Karşılık: Çelik.
Elektrostatik siyah boyalı.
- > Sürgü: MS 58 Piriñç. Altı türlü.
- > Mandal: MS 58 Piriñç.
- > Silindir: MS 58 Piriñç.
- > Anahtar: Multikanallı.
Standart. Üç adet
- > Rozet: Çelik.
TS EN 12209

Technical Information:

- > Case and Striker: Steel.
Electrostatic black powder
painted.
- > Deadbolt: MS 58 Brass. Six
throws.
- > Latch: MS 58 Brass.
- > Cylinder: MS 58 Brass
- > Key: Multiwave. Standard.
Three keys.
- > Rosette: Steel
TS EN 12209



Kod
Code : 157 D
Birim Ağırlığı
Unit Weight : 1670 gr.
Koli İçi Adeti
Pieces Per Carton Box : 15
Koli Ölçüsü
Carton Box Dimension : 49,5X25,5X32 cm.
Koli Ağırlığı
Carton Box Weight : 25050 gr.





357 M

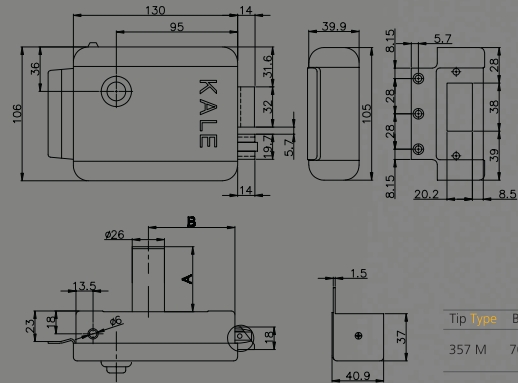
KALE OTOMAT/DIŐTAN TAKMA ELEKTRİKLİ TİRAJLI KİLİT
AĖŐAP VE METAL KÁPILAR İÇİN. BUTONLU. MAKARALI.
KALE SURFACE MOUNT ELECTRICAL RIM LOCK
FOR WOODEN AND METAL DOORS. WITH PUSH BUTTON. WITH ROLLER.

Teknik Bilgiler:

- > Gvde ve KarŐılık: Çelik. Elektrostatik siyah boyalı.
- > Makara: MS 58 Piriç.
- > Mandal: MS 58 Piriç.
- > Silindir: MS 58 Piriç. Sabit.
- > Anahtar: Multikanallı. Standart. BeŐ adet.
- > Enerji: 12 V AC - 10 W
- > Kablo: 2x0.50 mm2

Technical Information:

- > Case and Striker: Steel. Electrostatic black powder painted.
- > Deadbolt: Zinc alloy. Two throws.
- > Latch: MS 58 Brass.
- > Cylinder: MS 58 Brass.
- > Key: Multiwave. Standard. Three keys.
- > Roller: 12 V AC-10 W
- > Cable: 2x0.50 mm2



Tip	Type	B	A
357 M		70	52
			75

Kod	: 357 M
Code	: 357 M
Birim Ağırlığı	: 1700 gr.
Unit Weight	: 1700 gr.
Koli İçi Adeti	: 16
Pieces Per Carton Box	: 16
Koli Ölçüsü	: 46X22X36.5 cm.
Carton Box Dimension	: 46X22X36.5 cm.
Koli Ağırlığı	: 27200 gr.
Carton Box Weight	: 27200 gr.

357 MS

KALE OTOMAT/DIŞTAN TAKMA ELEKTRİKLİ TİRAJLI KİLİT
 AHŞAP VE METAL KAPILAR İÇİN, BUTONLU, MAKARALI.
 KALE SURFACE MOUNT ELECTRICAL RIM LOCK
 FOR WOODEN AND METAL DOORS, WITH PUSH BUTTON,
 WITH ROLLER.



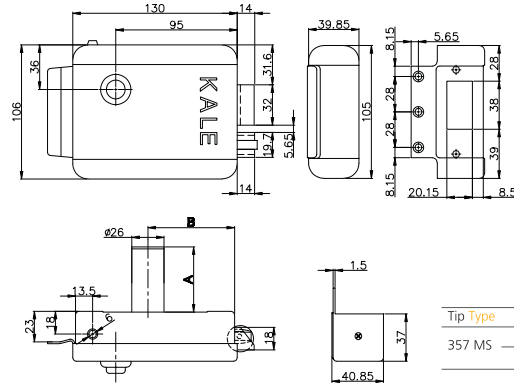
Kod
 Code : 357 MS
 Birim Ağırlığı
 Unit Weight : 1700 gr.
 Koli İçi Adeti
 Pieces Per Carton Box : 16
 Koli Ölçüsü
 Carton Box Dimension : 46X22X36,5 cm.
 Koli Ağırlığı
 Carton Box Weight : 27200 gr.

Teknik Bilgiler:

- > Gövde ve Karşılık: Paslanmaz çelik.
- > Makara: MS 58 Piriç.
- > Mandal: MS 58 Piriç.
- > Silindir: MS 58 Piriç, Sabit.
- > Anahtar: Multikanallı. Standart. Beş adet
- > Enerji: 12 V AC - 10 W
- > Kablo: 2x0.50 mm²

Technical Information:

- > Case and Striker: Stainless steel.
- > Deadbolt: Zinc alloy. Two throws.
- > Latch: MS 58 Brass.
- > Cylinder: MS 58 Brass.
- > Key: Multiwave. Standard. Three keys.
- > Roller: 12 V AC-10W
- > Cable: 2x0.50 mm²



357 MD

KALE OTOMAT / DIŞTAN TAKMA ELEKTRİKLİ TİRAJLI KİLİT
 AHŞAP VE METAL KAPILAR İÇİN, BUTONLU, SİLİNDİRLİ, MAKARALI.
 KALE SURFACE MOUNT ELECTRICAL RIM LOCK
 FOR WOODEN AND METAL DOORS, WITH PUSH BUTTON, WITH
 CYLINDER, WITH ROLLER.



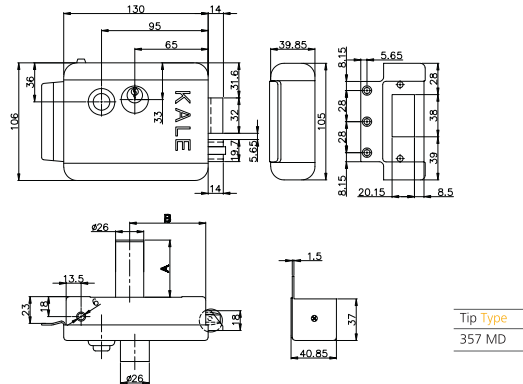
Kod
 Code : 357 MD
 Birim Ağırlığı
 Unit Weight : 1700 gr.
 Koli İçi Adeti
 Pieces Per Carton Box : 16
 Koli Ölçüsü
 Carton Box Dimension : 46X22X36,5 cm.
 Koli Ağırlığı
 Carton Box Weight : 27200 gr.

Teknik Bilgiler:

- > Gövde ve Karşılık: Çelik. Elektrostatik siyah boyalı.
- > Makara: MS 58 Piriç.
- > Mandal: MS 58 Piriç.
- > Silindir: MS 58 Piriç, Sabit.
- > Anahtar: Multikanallı. Standart. Beş adet
- > Enerji: 12 V AC - 10 W
- > Kablo: 2x0.50 mm²

Technical Information:

- > Case and Striker: Steel. Electrostatic black powder painted.
- > Deadbolt: Zinc alloy. Two throws.
- > Latch: MS 58 Brass.
- > Cylinder: MS 58 Brass.
- > Key: Multiwave. Standard. Three keys.
- > Roller: 12 V AC-10W
- > Cable: 2x0.50 mm²



05

DIŐAN TAKMA EMNİYET KİLİTLERİ
SURFACE MOUNT SAFETY LOCKS

05

05

DIŐTAN TAKMA
EMNİYET KİLİTLERİ
SURFACE MOUNT
SAFETY LOCKS

05



167 B

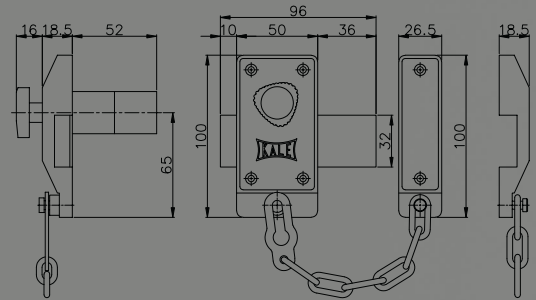
DIŞTAN TAKMA EMNİYET KİLİDİ
AĞŞAP KAPILAR İÇİN. ZİNCİRLİ. ÇİFT YÖNLÜ SÜRGÜLÜ. SİLİNDİRLİ
SURFACE MOUNT SAFETY LOCK
FOR WOODEN DOORS. WITH CHAIN, DOUBLE SIDED DEADBOLT.
WITH CYLINDER

Teknik Bilgiler:

- > Gövde ve Karşılık: Alüminyum döküm.
Elektrostatik gri boyalı.
- > Sürgü: MS 58 Pirinç. Nikel kaplama.
- > Zincir: Çelik. Krom kaplama.
- > Silindir: MS 58 Pirinç.
- > Anahtar: Multikanallı. Standart. Üç adet.
- > Rozet: Çelik.

Technical Information:

- > Case and Striker: Aluminium alloy. Electrostatic gray powder painted.
- > Deadbolt: MS 58 Brass. Nickel plated.
- > Chain: Steel. Chrome plated.
- > Cylinder: MS 58 Brass.
- > Key: Multiwave. Standard. Three keys.
- > Rosette: Steel.



Tip	Type	B
167 B		25

Kod	: 167 B
Code	: 167 B
Birim Ağırlığı	: 806 gr.
Unit Weight	: 806 gr.
Koli İçi Adeti	: 30
Pieces Per Carton Box	: 30
Koli Ölçüsü	: 52X22X27cm.
Carton Box Dimension	: 52X22X27cm.
Koli Ağırlığı	: 24180 gr.
Carton Box Weight	: 24180 gr.

167

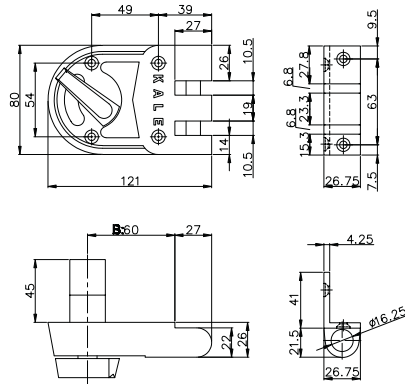
DIŞTAN TAKMA EMNİYET KİLİDİ
 AHŞAP KAPILAR İÇİN. SABİT SİLİNDİRLİ.
 SURFACE MOUNT SAFETY LOCK
 FOR WOODEN DOORS. WITH FIXED CYLINDER.

Teknik Bilgiler:

- > Gövde ve Karşılık: Zamak döküm. Elektrostatik gri boyalı.
- > Sürgü: Çelik. Kavramalı geçme.
- > Silindir: MS 58 Pirinç.
- > Anahtar: Multikanallı. Standart. Üç adet.
- > Rozet: Çelik.

Technical Information:

- > Case and Striker: Zinc alloy. Electrostatic gray powder painted.
- > Deadbolt: Steel. Double staple-hooks.
- > Cylinder: MS 58 Brass.
- > Key: Multiwave. Standard. Three keys.
- > Rosette: Steel.



Kod Code	: 167
Birim Ağırlığı Unit Weight	: 1000 gr.
Koli İç Adeti Pieces Per Carton Box	: 30
Koli Ölçüsü Carton Box Dimension	: 49X25,5X29 cm.
Koli Ağırlığı Carton Box Weight	: 30000 gr.

167 A

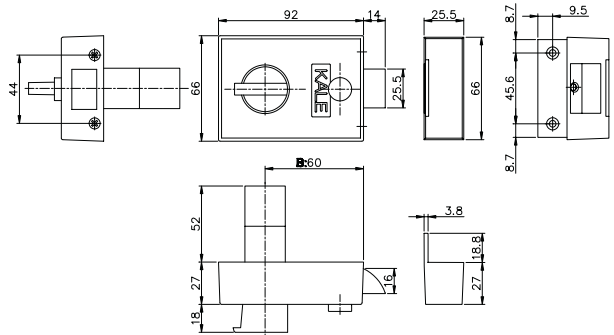
DIŞTAN TAKMA EMNİYET KİLİDİ
 AHŞAP KAPILAR İÇİN. SABİT SİLİNDİRLİ.
 SURFACE MOUNT SAFETY LOCK
 FOR WOODEN DOORS. WITH FIXED CYLINDER.

Teknik Bilgiler:

- > Gövde ve Karşılık: Zamak döküm. Elektrostatik gri boyalı.
- > Mandal: Özel alaşımlı zamak döküm. Krom kaplamalı.
- > Silindir: MS 58 Pirinç.
- > Anahtar: Multikanallı. Standart. Üç adet.
- > Rozet: Çelik.

Technical Information:

- > Case and Striker: Zinc alloy. Electrostatic gray powder painted.
- > Latch: Cast zinc alloy. Chrome plated.
- > Cylinder: MS 58 Brass.
- > Key: Multiwave. Standard. Three keys.
- > Rosette: Steel.



Kod Code	: 167 A
Birim Ağırlığı Unit Weight	: 815 gr.
Koli İç Adeti Pieces Per Carton Box	: 30
Koli Ölçüsü Carton Box Dimension	: 34,5X26X31,3 cm.
Koli Ağırlığı Carton Box Weight	: 24450 gr.



Kod Code	: 167 C
Birim Ağırlığı Unit Weight	: 571 gr.
Koli İçi Adeti Pieces Per Carton Box	: 30
Koli Ölçüsü Carton Box Dimension	: 33.5X18.5X21cm.
Koli Ağırlığı Carton Box Weight	: 17130 gr.

167 C

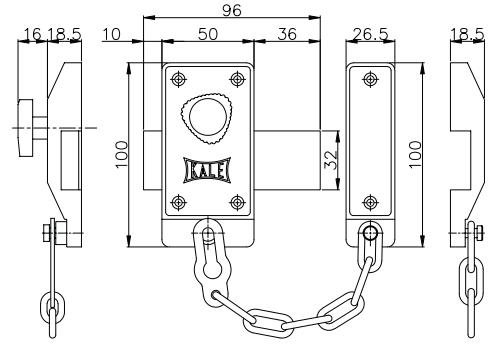
DIŐTAN TAKMA EMNİYET KİLİDİ
 AHŐAP KAPILAR İÇİN. ZİNCİRLİ. ÇİFT YÖNLÜ SÜRGÜLÜ. SİLİNDİRSİZ
 SURFACE MOUNT SAFETY LOCK
 FOR WOODEN DOORS. WITH CHAIN, DOUBLE SIDED DEADBOLT.
 WITHOUT CYLINDER.

Teknik Bilgiler:

- > Gövde ve KarŐılık: Alüminyum döküm. Elektrostatik gri boyalı.
- > Sürgü: MS 58 Pirinç. Nikel kaplama.
- > Zincir: Çelik. Krom kaplama.

Technical Information:

- > Case and Striker: Aluminum alloy. Electrostatic gray powder painted.
- > Deadbolt: MS 58 Brass. Nickel plated.
- > Chain: Steel. Chrome plated.



Tip Type	B
167 C	25



Kod Code	: 203
Birim Ağırlığı Unit Weight	: 1355 gr.
Koli İçi Adeti Pieces Per Carton Box	: 6
Koli Ölçüsü Carton Box Dimension	: 24X18.5X30.5 cm.
Koli Ağırlığı Carton Box Weight	: 8130 gr.

203

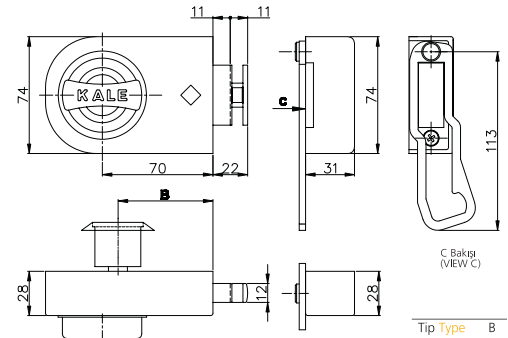
DIŐTAN TAKMA EMNİYET KİLİDİ
 AHŐAP VE METAL KAPILAR İÇİN. EMNİYET KANCALI.
 SURFACE MOUNT SAFETY LOCK
 FOR WOODEN AND METAL DOORS. WITH SAFETY HOOK.

Teknik Bilgiler:

- > Gövde ve KarŐılık: Zamak döküm. Elektrostatik gri boyalı. (Opsiyonel: Renk)
- > Sürgü: MS 58 Pirinç.
- > Silindir: MS 58 Pirinç. Kovanlı.
- > Anahtar: Multikanallı. Standart. Üç adet.

Technical Information:

- > Case and striker : Zinc alloy. Electrostatic gray powder painted. (Optional: Colour).
- > Deadbolt: MS 58 Brass.
- > Cylinder: MS 58 Brass. Loose.
- > Key: Multiwave. Standard. Three keys.



Tip Type	B
203	60
	70

06

İÇ KAPI GÖMME KİLİTLER
INTERIOR MORTISE LOCKS

06

06

İÇ KAPI GÖMME
KİLİTLER
INTERIOR
MORTISE LOCKS

06



141

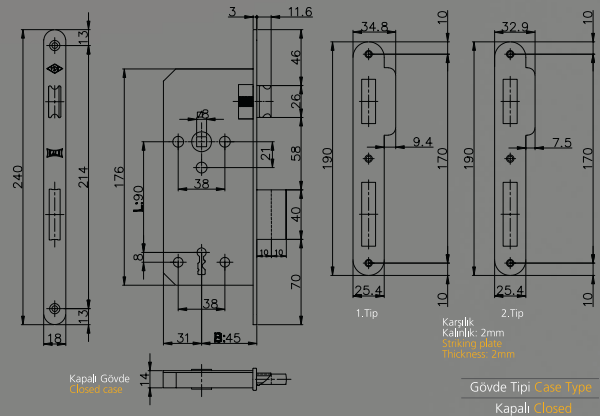
İÇ KAPI GÖMME KİLİDİ (GENİŞ TİP)
AHSAP KAPILAR İÇİN. ROZETLİ KOLA UYGUN KİLİT
INTERIOR MORTISE LOCK (WIDE TYPE)
FOR WOODEN DOORS. COMPATIBLE WITH HANDLE ESCUTCHEON

Teknik Bilgiler:

- > Gövde: Çelik. Galvaniz kaplamalı.
- > Ayna ve Karşılık: Çelik. Krom kaplamalı. Oval.
- > Sürgü: Zamak döküm. Krom kaplamalı. İki turlu.
- > Mandal: Zamak döküm. Krom kaplamalı.
- > Anahtar: Zamak döküm. Nikel kaplamalı.
- > Opsiyonel: Geniş kulaklıklıklı karşılık.
TS EN 12209

Technical Information:

- > Case: Steel. Galvanized.
- > Forend and Striking Plates: Steel. Chrome plated. Rounded.
- > Deadbolt: Zinc alloy. Chrome plated. Two throws.
- > Latch: Zinc alloy. Chrome plated.
- > Key: Zinc alloy. Nickel plated.
- > Optional: Wide striking plate.
TS EN 12209



Kod
Code : 141 45

Birim Ağırlığı
Unit Weight : 800 gr.

Koli İç Adeti
Pieces Per Carton Box : 40

Koli Ölçüsü
Carton Box Dimension : 46.5X25.2X18 cm.

Koli Ağırlığı
Carton Box Weight : 32000 gr.

151 R

İÇ KAPI GÖMME KİLİDİ
 AHŞAP KAPILAR İÇİN. RULMANLI
 INTERIOR MORTISE LOCK
 FOR WOODEN DOORS. WITH BALL BEARING

Teknik Bilgiler:

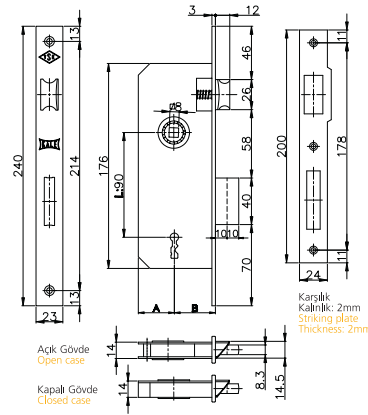
- > Gövde: Çelik. Galvaniz kaplamalı.
- > Ayna ve Karşılık: Çelik. Pirinç kaplamalı. (Opsiyonel: Oval. Nikel kaplamalı).
- > Sürgü: Zamak döküm. Pirinç kaplamalı. İki türlü.
- > Mandal: Zamak döküm. Pirinç kaplamalı.
- > Anahtar: Özel zamak döküm. Pirinç kaplamalı. TS EN 12209

Technical Information:

- > Case : Steel. Galvanized.
- > Forend and Striking Plates: Steel. Brass plated. (Optional: Rounded. Nickel plated).
- > Deadbolt: Zinc alloy. Brass plated. Two throws.
- > Latch: Zinc alloy. Brass plated.
- > Key: Zinc alloy. Brass plated. TS EN 12209



Kod Code	: 151 R 35	151 R 40
Birim Ağırlığı Unit Weight	: 703 gr.	677 gr.
Koli İçi Adeti Pieces Per Carton Box	: 40	40
Koli Ölçüsü Carton Box Dimension	: 40,7X25X23,8 cm.	40,7X25X23,8 cm.
Koli Ağırlığı Carton Box Weight	: 28120 gr.	27080 gr.



151 RM

İÇ KAPI GÖMME KİLİDİ (KONVEKS TİP MANDALLI)
 AHŞAP KAPILAR İÇİN. RULMANLI
 INTERIOR MORTISE LOCK (CONVEX TYPE LATCH)
 FOR WOODEN DOORS. WITH BALL BEARING

Teknik Bilgiler:

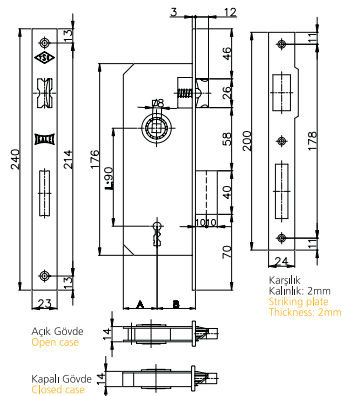
- > Gövde: Çelik. Galvaniz kaplamalı.
- > Ayna: Çelik. Pirinç kaplamalı. (Opsiyonel: Oval. Nikel kaplamalı).
- > Sürgü: Zamak döküm. Pirinç kaplamalı. İki türlü.
- > Mandal: Zamak döküm. Pirinç kaplamalı.
- > Anahtar: Zamak döküm. Pirinç kaplamalı. TS EN 12209

Technical Information:

- > Case: Steel. Galvanized.
- > Forend and Striking Plates: Steel. Brass plated. (Optional: Rounded. Nickel plated).
- > Deadbolt: Zinc alloy. Brass plated. Two throws.
- > Latch: Zinc alloy. Brass plated.
- > Key: Zinc alloy. Brass plated. TS EN 12209



Kod Code	: 151 RM 35	151 RM 40
Birim Ağırlığı Unit Weight	: 702 gr.	676 gr.
Koli İçi Adeti Pieces Per Carton Box	: 40	40
Koli Ölçüsü Carton Box Dimension	: 40,7X25X23,8 cm.	40,7X25X23,8 cm.
Koli Ağırlığı Carton Box Weight	: 28080 gr.	27040 gr.



166 AR

İÇ KAPI GÖMME KİLİDİ (GENİŞ TİP)
 AHŞAP KAPILAR İÇİN. RULMANLI
 INTERIOR MORTISE LOCK (WIDE TYPE)
 FOR WOODEN DOORS. WITH BALL BEARING

Teknik Bilgiler:

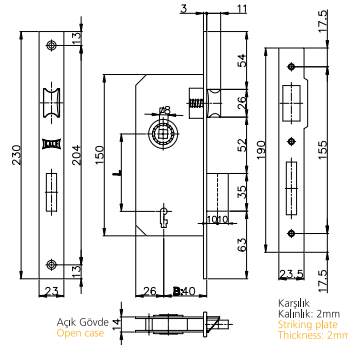
- > Gövde: Çelik. Galvaniz kaplamalı.
- > Ayna ve Karşılık: Çelik. Pirinç kaplamalı. (Opsiyonel: Oval. Geniş kulaklı karşılık. Nikel kaplamalı).
- > Sürgü: Zamak döküm. Pirinç kaplamalı. İki türlü.
- > Mandal: Zamak döküm. Pirinç kaplamalı.
- > Anahtar: Zamak döküm. Pirinç kaplamalı. TS EN 12209

Technical Information:

- > Case: Steel. Galvanized.
- > Forend and Striking Plates: Steel. Brass plated. (Optional: Rounded. Wide striking plate. Nickel plated).
- > Deadbolt: Zinc alloy. Brass plated. Two throws.
- > Latch: Zinc alloy. Brass plated.
- > Key: Zinc alloy. Brass plated. TS EN 12209



Kod Code	166 AR 70	166 AR 72	166 AR 75
Birim Ağırlığı Unit Weight	620 gr.	703 gr.	677 gr.
Koli İçi Adedi Pieces Per Carton Box	50	50	50
Koli Ölçüsü Carton Box Dimension	41.3X28.5X24.8 cm.	41.3X28.5X24.8 cm.	41.3X28.5X24.8 cm.
Koli Ağırlığı Carton Box Weight	31000 gr.	31700 gr.	32400 gr.



L	Gövde Tipi Case Type
70	
72	Açık Open
75	

166 ARM

İÇ KAPI GÖMME KİLİDİ (GENİŞ TİP, KONVEKS TİP MANDALLI)
 AHŞAP KAPILAR İÇİN. RULMANLI
 INTERIOR MORTISE LOCK (WIDE TYPE, CONVEX
 TYPE LATCH)
 FOR WOODEN DOORS. WITH BALL BEARING

Teknik Bilgiler:

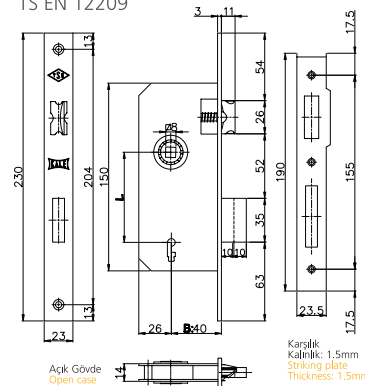
- > Gövde: Çelik. Galvaniz kaplamalı.
- > Ayna ve Karşılık: Çelik. Pirinç kaplamalı. (Opsiyonel: Oval. Nikel kaplamalı).
- > Sürgü: Zamak döküm. Pirinç kaplamalı. İki türlü.
- > Mandal: Zamak döküm. Pirinç kaplamalı.
- > Anahtar: Zamak döküm. Pirinç kaplamalı. TS EN 12209

Technical Information:

- > Case: Steel. Galvanized.
- > Forend and Striking Plates: Steel. Brass plated. (Optional: Rounded. Wide striking plate. Nickel plated).
- > Deadbolt: Zinc alloy. Brass plated. Two throws.
- > Latch: Zinc alloy. Brass plated.
- > Key: Zinc alloy. Brass plated. TS EN 12209



Kod Code	166 ARM 70	166 ARM 72	166 ARM 75
Birim Ağırlığı Unit Weight	619 gr.	633 gr.	647 gr.
Koli İçi Adedi Pieces Per Carton Box	50	50	50
Koli Ölçüsü Carton Box Dimension	41.3X28.5X24.8cm.	41.3X28.5X24.8cm.	41.3X28.5X24.8cm.
Koli Ağırlığı Carton Box Weight	30950 gr.	31650 gr.	32350 gr.



L	Gövde Tipi Case Type
70	
72	Açık Open
75	



151 / 158 K

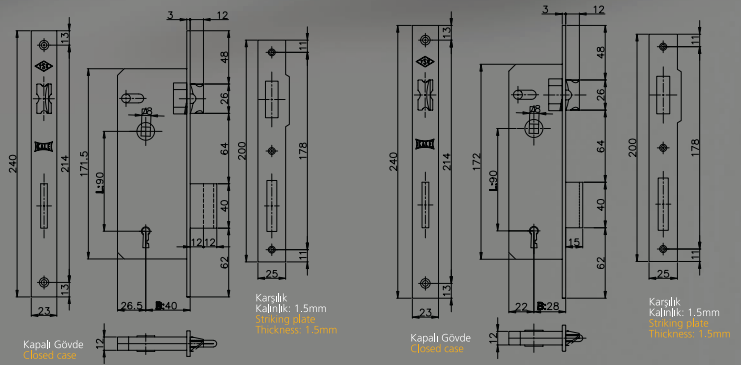
İÇ KAPI GÖMME KİLİDİ (KONVEKS TİP MANDALLI)
AĞAŞAP KAPILAR İÇİN.
INTERIOR MORTISE LOCK (CONVEX TYPE LATCH)
FOR WOODEN DOORS.

Teknik Bilgiler:

- > **Gövde:** Çelik. Galvaniz kaplamalı.
- > **Ayna ve Karşılık:** Çelik. Pirinç kaplamalı. (Opsiyonel: Oval. Nikel kaplamalı.)
- > **Sürgü:** Çelik. Pirinç kaplamalı. 151 iki türlü, 158 K tek türlü.
- > **Mandal:** Zamak döküm. Pirinç kaplamalı. Konveks tip
- > **Anahtar:** Zamak döküm. Pirinç kaplamalı. TS EN 12209

Technical Information:

- > **Case:** Steel. Galvanized.
- > **Forend and Striking Plates:** Steel. Brass plated. (Optional: Round. Nickel plated.)
- > **Deadbolt:** Steel. Brass plated. 151 two throws, 158 K one throw.
- > **Latch:** Zinc alloy. Brass plated. Convex type.
- > **Key:** Zinc alloy. Brass plated. TS EN 12209



Gövde Tipi Case Type
Kapalı Closed

Kod Code	: 151	158 K
Birim Ağırlığı Unit Weight	: 597 gr.	542 gr.
Koli İçi Adeti Pieces Per Carton Box	: 60	60
Koli Ölçüsü Carton Box Dimension	: 51X26.5X23cm.	51X26.5X23 cm.
Koli Ağırlığı Carton Box Weight	: 35820 gr.	32520 gr.

172 / 172 E

İÇ KAPI GÖMME KİLİDİ (STANDART TİP KARŞILIK VEYA AYARLI TİP KARŞILIK)
 AHŞAP KAPILAR İÇİN.
 INTERIOR MORTISE LOCK (STANDARD TYPE STRIKING PLATE OR U.K. ADJUSTABLE TYPE STRIKING PLATE)
 FOR WOODEN DOORS.



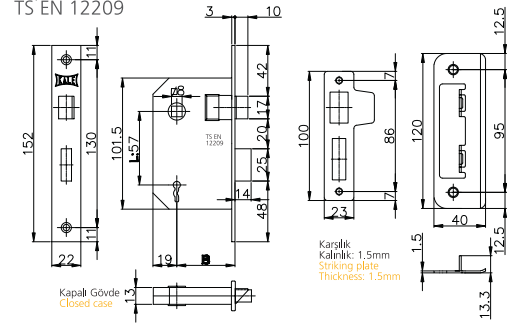
Kod Code	: 172 44 / 172 E 44	172 57 / 172 E 57
Birim Ağırlığı Unit Weight	: 323 gr.	376 gr.
Koli İçi Adeti Pieces Per Carton Box	: 60	60
Koli Ölçüsü Carton Box Dimension	: 33X28X26.6 cm.	33X28X26.6 cm.
Koli Ağırlığı Carton Box Weight	: 19380 gr.	31700 gr.

Teknik Bilgiler:

- > Gövde: Çelik. Galvaniz kaplamalı.
- > Ayna ve Karşılık: Çelik. Pirinç kaplamalı. (Opsiyonel: Oval. Nikel kaplamalı).
- > Sürgü: Zamak döküm. Pirinç kaplamalı. Tek turlu.
- > Mandal: Zamak döküm. Pirinç kaplamalı.
- > Anahtar: Zamak döküm. Nikel kaplamalı. TS EN 12209

Technical Information:

- > Case: Steel. Galvanized.
- > Forend and Striking Plates: Steel. Brass plated. (Optional: Round. Nickel plated).
- > Deadbolt: Zinc alloy. Brass plated. One throw.
- > Latch: Zinc alloy. Brass plated.
- > Key: Zinc alloy. Nickel plated. TS EN 12209



B	Gövde Tipi	Case Type
44	Kapalı	Closed
57	Kapalı	Closed

172-312

İÇ KAPI GÖMME KİLİDİ (KAPI KOLU TAKIMLI)
 AHŞAP KAPILAR İÇİN.
 INTERIOR MORTISE LOCK (WITH HANDLE SET)
 FOR WOODEN DOORS.



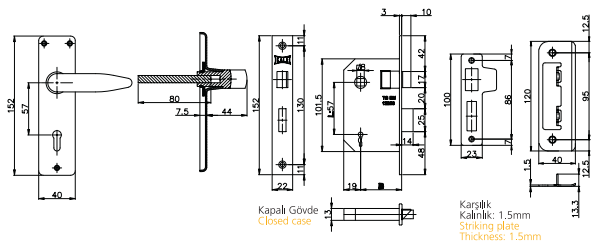
Kod Code	: 172 44 - 312	172 57 - 312
Birim Ağırlığı Unit Weight	: 323 gr.	376 gr.
Koli İçi Adeti Pieces Per Carton Box	: 60	60
Koli Ölçüsü Carton Box Dimension	: 33X28X26.6cm.	33X28X26.6cm.
Koli Ağırlığı Carton Box Weight	: 19380 gr.	22560 gr.

Teknik Bilgiler:

- > Gövde: Çelik. Galvaniz kaplamalı.
- > Ayna ve Karşılık: Çelik. Pirinç kaplamalı. (Opsiyonel: Oval. Nikel kaplamalı).
- > Sürgü: Zamak döküm. SPirinç kaplamalı. Tek turlu.
- > Mandal: Zamak döküm. Pirinç kaplamalı.
- > Anahtar: Zamak döküm. Nikel kaplamalı.
- > Kol: Zamak döküm. Krom kaplamalı.
- > Kol Aynası: Zamak döküm. Krom kaplamalı. TS EN 12209

Technical Information:

- > Case: Steel. Galvanized.
- > Forend and Striking Plate: Steel. Brass plated. (Optional: Round. Nickel plated).
- > Deadbolt: Zinc alloy. Brass plated. One throw.
- > Latch: Zinc alloy. Brass plated.
- > Key: Zinc alloy. Nickel plated.
- > Handle: Zinc alloy. Chrome plated.
- > Handle Plate: Zinc alloy. Chrome plated. TS EN 12209



Tip Type	B	Gövde Tipi	Case Type
172-44	312	44	Kapalı
172-57		57	Closed

251

İÇ KAPI GÖMME KİLİDİ
 AHŞAP KAPILAR İÇİN. ANAHTARSIZ.
 INTERIOR MORTISE LOCK
 FOR WOODEN DOORS. WITHOUT KEY

Teknik Bilgiler:

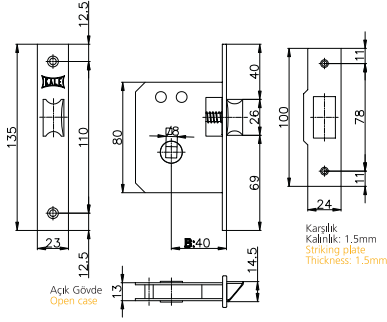
- > Gövde: Çelik. Galvaniz kaplamalı.
- > Ayna ve Karşılık: Çelik. Pirinç kaplamalı. (Opsiyonel: Oval. Nikel kaplamalı.)
- > Mandal: Zamak döküm. Pirinç kaplamalı.
TS EN 12209

Technical Information:

- > Case : Steel. Galvanized.
- > Forend and Striking Plates: Steel. Brass plated. (Optional: Round. Nickel plated.)
- > Latch: Zinc alloy. Brass plated.
TS EN 12209



Kod Code	: 251
Birim Ağırlığı Unit Weight	: 287 gr.
Koli İçi Adeti Pieces Per Carton Box	: 60
Koli Ölçüsü Carton Box Dimension	: 29X25,5X29cm.
Koli Ağırlığı Carton Box Weight	: 17220 gr.



251 WC

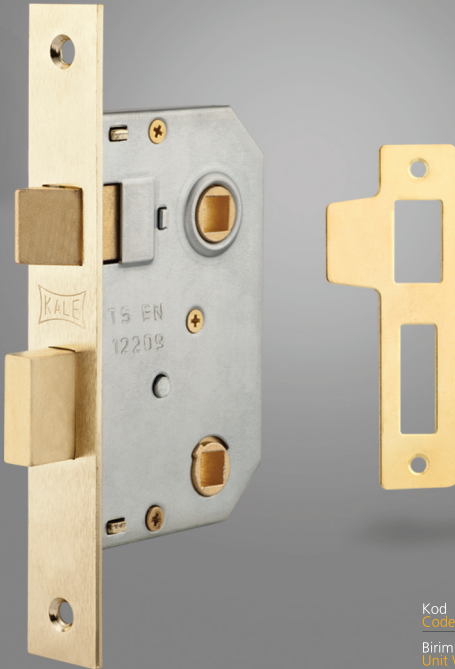
İÇ KAPI GÖMME KİLİDİ
 AHŞAP WC KAPILAR İÇİN.
 INTERIOR MORTISE LOCK
 FOR WOODEN WC DOORS.

Teknik Bilgiler:

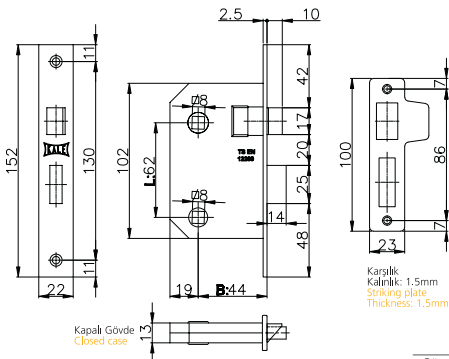
- > Gövde: Çelik. Galvaniz kaplamalı.
- > Ayna ve karşılık: Çelik. Pirinç kaplamalı. (Opsiyonel: Oval. Nikel kaplamalı.)
- > Sürgü: Zamak döküm. Pirinç kaplamalı. Tek turlu.
- > Mandal: Zamak döküm. Pirinç kaplamalı.
TS EN 12209

Technical Information:

- > Case: Steel. Galvanized.
- > Forend and Striking Plates: Steel. Brass plated. (Optional: Round. Nickel plated.)
- > Deadbolt: Zinc alloy. Brass plated. One throw.
- > Latch: Zinc alloy. Brass plated.
TS EN 12209



Kod Code	: 251 WC
Birim Ağırlığı Unit Weight	: 316 gr.
Koli İçi Adeti Pieces Per Carton Box	: 60
Koli Ölçüsü Carton Box Dimension	: 29X25,5X29 cm.
Koli Ağırlığı Carton Box Weight	: 18690 gr.



172 WC / 172 E WC

İÇ KAPI GÖMME KİLİDİ (STANDART TİP KARŞILIK VEYA AYARLI TİP KARŞILIK)
 AHŞAP WC KAPILAR İÇİN.
 INTERIOR MORTISE LOCK (STANDARD TYPE STRIKING PLATE OR U.K. ADJUSTABLE TYPE STRIKING PLATE)
 FOR WOODEN WC DOORS. WITH BALL BEARING

Teknik Bilgiler:

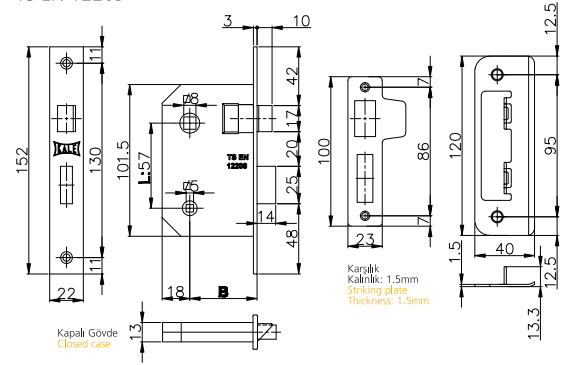
- > Gövde: Çelik. Galvaniz kaplamalı.
- > Ayna ve Karşılık: Çelik. Pirinç kaplamalı. (Opsiyonel: Oval. Nikel kaplamalı).
- > Sürgü: Zamak döküm. Pirinç kaplamalı. Tek turlu.
- > Mandal: Zamak döküm. Pirinç kaplamalı. TS EN 12209

Technical Information:

- > Case: Steel. Galvanized.
- > Forend and Striking Plates: Steel. Brass plated. (Optional: Round. Nickel plated).
- > Deadbolt: Zinc alloy. Brass plated. One throw.
- > Latch: Zinc alloy. Brass plated. TS EN 12209



Kod Code	: 172 WC 44 / 172 E WC 44 172 WC 57 / 172 E WC 57
Birim Ağırlığı Unit Weight	: 323 gr. 360 gr.
Koli İçi Adeti Pieces Per Carton Box	: 60 60
Koli Ölçüsü Carton Box Dimension	: 33X28X26.6 cm. 33X28X26.6 cm.
Koli Ağırlığı Carton Box Weight	: 19380 gr. 21600 gr.



Tip Type	B	Gövde Tipi Case Type
172 WC-172 E WC	44	Kapalı Closed
172 WC-172 E WC	57	

169 R WC

İÇ KAPI GÖMME KİLİDİ (GENİŞ TİP)
 AHŞAP WC KAPILAR İÇİN. RULMANLI.
 INTERIOR MORTISE LOCK (WIDE TYPE)
 FOR WOODEN WC DOORS. WITH BALL BEARING.

Teknik Bilgiler:

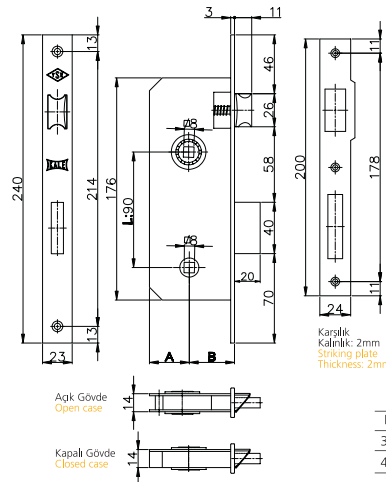
- > Gövde: Çelik. Galvaniz kaplamalı.
- > Ayna ve Karşılık: Çelik. Pirinç kaplamalı. (Opsiyonel: Oval. Nikel kaplamalı).
- > Sürgü: Zamak döküm. Pirinç kaplamalı. Tek turlu.
- > Mandal: Zamak döküm. Pirinç kaplamalı. TS EN 12209

Technical Information:

- > Case: Steel. Galvanized.
- > Forend and Striking Plate: Steel. Brass plated. (Optional: Round. Nickel plated).
- > Deadbolt: Zinc alloy. Brass plated. One throw.
- > Latch: Zinc alloy. Brass plated. TS EN 12209



Kod Code	: 169 R WC 35 169 R WC 40
Birim Ağırlığı Unit Weight	: 693 gr. 662 gr.
Koli İçi Adeti Pieces Per Carton Box	: 40 40
Koli Ölçüsü Carton Box Dimension	: 40,5X25,5X23,3 cm. 40,5X25,5X23,3 cm.
Koli Ağırlığı Carton Box Weight	: 27720 gr. 26480 gr.



B	A	Gövde Tipi Case Type
35	31	Kapalı Closed
40	26	Açık Open

149 WC

İÇ KAPI GÖMME KİLİDİ (GENİŞ TİP)
 AHŞAP WC KAPILAR İÇİN. ROZETLİ KOLA UYGUN KİLİT.
 INTERIOR MORTISE LOCK (WIDE TYPE)
 FOR WOODEN DOORS. COMPATIBLE WITH HANDLE ESCUTCHEON

Teknik Bilgiler:

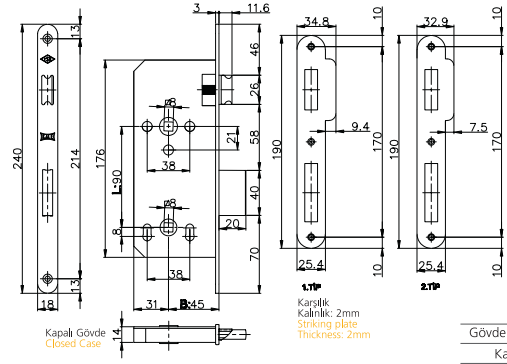
- > Gövde: Çelik. Galvaniz kaplamalı.
 - > Ayna ve Karşılık: Çelik. Krom kaplamalı. Oval.
 - > Sürgü: Zamak döküm. Krom kaplamalı. Tek turlu.
 - > Mandal: Zamak döküm. Krom kaplamalı.
- TS EN 12209

Technical Information:

- > Case : Steel. Galvanized.
 - > Forend and Striking Plates: Steel. Chrome plated. Rounded.
 - > Deabolt: Zinc alloy. Chrome plated.
 - > Latch: Zinc alloy. Chrome plated.
- TS EN 12209



Kod Code	: 149 WC 45
Birim Ağırlığı Unit Weight	: 800 gr.
Koli İçi Adeti Pieces Per Carton Box	: 40
Koli Ölçüsü Carton Box Dimension	: 46,5X25,2X18cm.
Koli Ağırlığı Carton Box Weight	: 32000 gr.



166 AR WC

İÇ KAPI GÖMME KİLİDİ (GENİŞ TİP)
 AHŞAP WC KAPILAR İÇİN. RULMANLI.
 INTERIOR MORTISE LOCK (WIDE TYPE)
 FOR WOODEN WC DOORS. WITH BALL BEARING

Teknik Bilgiler:

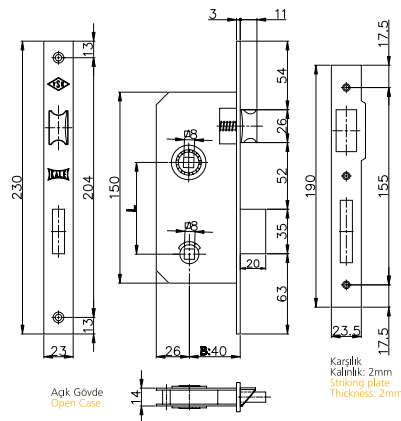
- > Gövde: Çelik. Galvaniz kaplamalı.
 - > Ayna ve karşılık: Çelik. Piring kaplamalı. (Opsiyonel: Oval. Nikel kaplamalı.)
 - > Sürgü: Zamak döküm. Piring kaplamalı. Tek turlu.
 - > Mandal: Zamak döküm. Piring kaplamalı.
- TS EN 12209

Technical Information:

- > Case: Steel. Galvanized.
 - > Forend and Striking Plates: Steel. Brass plated. (Optional: Round. Nickel plated).
 - > Deabolt: Zinc alloy. Brass plated. One throw.
 - > Latch: Zinc alloy. Brass plated.
- TS EN 12209



Kod Code	: 166 AR WC 70	166 AR WC 72	166 AR WC 78
Birim Ağırlığı Unit Weight	: 595 gr.	596 gr.	602 gr.
Koli İçi Adeti Pieces Per Carton Box	: 50	50	50
Koli Ölçüsü Carton Box Dimension	: 41,3X28,5X24,8 cm.	41,3X28,5X24,8 cm.	41,3X28,5X24,8 cm.
Koli Ağırlığı Carton Box Weight	: 29750 gr.	29800 gr.	30100 gr.



155 B

GÖMME KİLİT
ALÜMİNYUM KAPILAR İÇİN
MORTISE LOCK
FOR ALUMINIUM DOORS

Teknik Bilgiler:

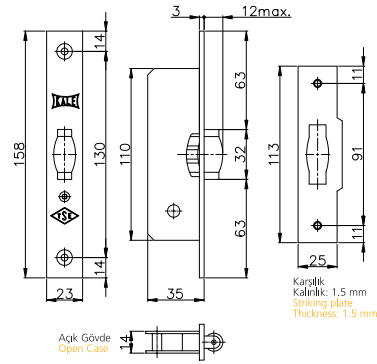
- > Gövde: Çelik. Galvaniz kaplamalı.
- > Ayna ve Karşılık: Çelik. Pirinç kaplamalı. (Opsiyonel: Nikel kaplamalı).
- > Makara: MS 58 Pirinç. TS EN 12209

Technical Information:

- > Case: Steel. Galvanized.
- > Forend and Striking Plates: Steel. Brass plated. (Optional: Nickel plated).
- > Roller: MS 58 Brass. TS EN 12209



Kod Code	: 155 B
Birim Ağırlığı Unit Weight	: 294 gr.
Koli İçi Adeti Pieces Per Carton Box	: 30
Koli Ölçüsü Carton Box Dimension	: 24,7X17,8X17,4 cm.
Koli Ağırlığı Carton Box Weight	: 8820 gr.



Açık Gövde
Open Case

Gövde Tipi Case Type
Açık Open

269 WC

İÇ KAPI GÖMME KİLİDİ (DAR TİP)
ALÜMİNYUM WC KAPILAR İÇİN
INTERIOR MORTISE LOCK (NARROW TYPE)
FOR ALUMINIUM WC DOORS

Teknik Bilgiler:

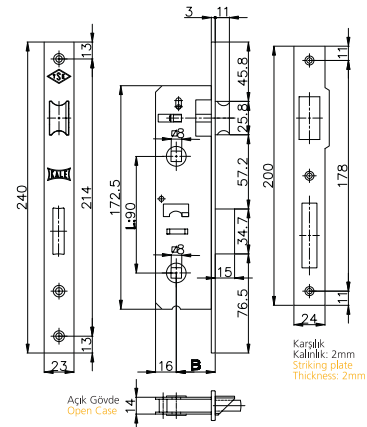
- > Gövde: Çelik. Galvaniz kaplamalı.
- > Ayna ve Karşılık: Çelik. Krom kaplamalı.
- > Sürgü: Zamak döküm. Krom kaplamalı. Tek türlü.
- > Mandal: MS 58 pirinç. Krom kaplamalı. TS EN 12209

Technical Information:

- > Case: Steel. Galvanized.
- > Forend and Striking Plate: Steel. Chrome plated.
- > Deadbolt: Zinc alloy. Chrome plated. One throw.
- > Latch: MS 58 brass. Chrome plated. TS EN 12209



Kod Code	: 269 WC 20	269 WC 25	269 WC 30	269 WC 35
Birim Ağırlığı Unit Weight	: 470 gr.	495 gr.	503 gr.	535 gr.
Koli İçi Adeti Pieces Per Carton Box	: 40	40	40	40
Koli Ölçüsü Carton Box Dimension	: 44x25,5x20cm	44x25,5x20cm	44x25,5x20cm	44x25,5x20cm
Koli Ağırlığı Carton Box Weight	: 18800 gr.	19840 gr.	20120 gr.	21400 gr.



Açık Gövde
Open Case

B Gövde Tipi Case Type
20
25 Açık Open
30
35

151 RP

İÇ KAPI GÖMME KİLİDİ (GENİŞ TİP)
PVC KAPILAR İÇİN. RULMANLI.
INTERIOR MORTISE LOCK (WIDE TYPE)
FOR PVC DOORS. WITH BALL BEARING

Teknik Bilgiler:

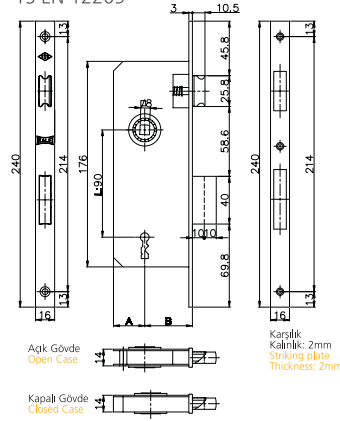
- > Gövde: Çelik. Galvaniz kaplamalı.
- > Ayna ve Karşılık: Çelik. Krom kaplamalı.
- > Sürgü: Zamak döküm. Krom kaplamalı. İki türlü.
- > Mandal: Zamak döküm. Krom kaplamalı.
- > Anahtar: Zamak döküm. Nikel kaplamalı.
TS EN 12209

Technical Information:

- > Case : Steel. Galvanized.
- > Forend and Striking Plates: Steel. Chrome plated.
- > Deabolt: Zinc alloy. Chrome plated. Two throws.
- > Latch: Zinc alloy. Chrome plated.
- > Key: Zinc alloy. Nickel plated.
TS EN 12209



Kod Code	: 151 RP 35	151 RP 40
Birim Ağırlığı Unit Weight	: 624 gr.	598 gr.
Koli İçi Adeti Pieces Per Carton Box	: 40	40
Koli Ölçüsü Carton Box Dimension	: 42,8x26,8x23,4cm.	42,8x26,8x23,4cm.
Koli Ağırlığı Carton Box Weight	: 24960 gr.	23560 gr.



266 P

İÇ KAPI GÖMME KİLİDİ (DAR TİP)
PVC KAPILAR İÇİN
INTERIOR MORTISE LOCK (NARROW TYPE)
FOR PVC DOORS

Teknik Bilgiler:

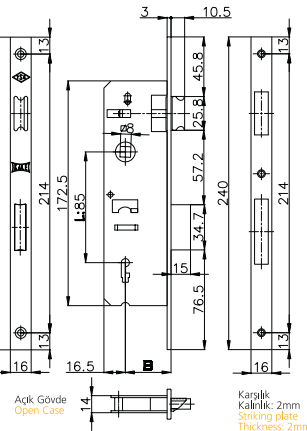
- > Gövde: Çelik. Galvaniz kaplamalı.
- > Ayna ve Karşılık: Çelik. Krom kaplamalı.
- > Sürgü: Zamak döküm. Krom kaplamalı. Tek türlü.
- > Mandal: Zamak döküm. Krom kaplamalı.
- > Anahtar: Zamak döküm. Nikel kaplamalı.
TS EN 12209

Technical Information:

- > Case: Steel. Galvanized.
- > Forend and Striking Plate: Steel. Chrome plated.
- > Deabolt: Zinc alloy. Chrome plated. One throw.
- > Latch: Zinc alloy. Chrome plated.
- > Key: Zinc alloy. Nickel plated.
TS EN 12209



Kod Code	: 266 P 30	266 P 35
Birim Ağırlığı Unit Weight	: 455 gr.	489 gr.
Koli İçi Adeti Pieces Per Carton Box	: 40	40
Koli Ölçüsü Carton Box Dimension	: 31,5x26,5x17,5	42,8x26,8x17,8
Koli Ağırlığı Carton Box Weight	: 18200 gr.	19560 gr.



269 P WC

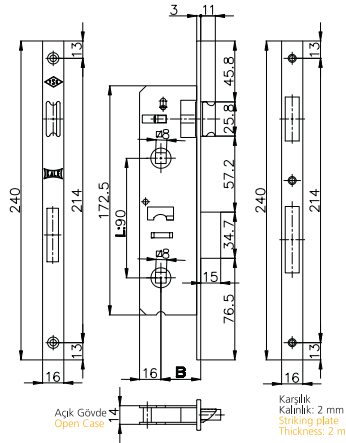
İÇ KAPI GÖMME KİLİDİ (DAR TİP)
PVC, WC KAPILAR İÇİN.
INTERIOR MORTISE LOCK (NARROW TYPE)
FOR PVC, WC DOORS. MORTISE LOCK

Teknik Bilgiler:

- > Gövde: Çelik. Galvaniz kaplamalı.
 - > Ayna ve Karşılık: Çelik. Krom kaplamalı.
 - > Sürgü: Zamak döküm. Krom kaplamalı. Tek türlü.
 - > Mandal: Zamak döküm. Krom kaplamalı.
- TS EN 12209

Technical Information:

- > Case: Steel. Galvanized.
 - > Forend and Striking Plates: Steel. Chrome plated.
 - > Deadbolt: Zinc alloy. Chrome plated. One throw.
 - > Latch: Zinc alloy. Chrome plated.
- TS EN 12209



Kod Code	: 269 P WC 20	: 269 P WC 25	: 269 P WC 30	: 269 P WC 35
Birim Ağırlığı Unit Weight	: 355 gr.	: 380 gr.	: 451 gr.	: 486 gr.
Koli İçi Adeti Pieces Per Carton Box	: 40	: 40	: 40	: 40
Koli Ölçüsü Carton Box Dimension	: 34.8X25X18	: 34.8X25X18	: 34.8X25X18	: 34.8X25X18
Koli Ağırlığı Carton Box Weight	: 14200 gr.	: 15200 gr.	: 18040 gr.	: 18040 gr.

269 RP WC

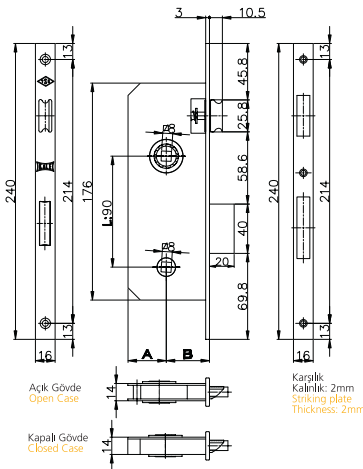
İÇ KAPI GÖMME KİLİDİ (GENİŞ TİP)
PVC WC KAPILAR İÇİN. RULMANLI.
INTERIOR MORTISE LOCK (WIDE TYPE)
FOR PVC WC DOORS. WITH BALL BEARING

Teknik Bilgiler:

- > Gövde: Çelik. Galvaniz kaplamalı.
 - > Ayna ve karşılık: Çelik. Krom kaplamalı.
 - > Sürgü: Zamak döküm. Krom kaplamalı. Tek türlü.
 - > Mandal: Zamak döküm. Krom kaplamalı.
- TS EN 12209

Technical Information:

- > Case: Steel. Galvanized.
 - > Forend and Striking Plates: Steel. Chrome plated.
 - > Deadbolt: Zinc alloy. Chrome plated. One throw.
 - > Latch: Zinc alloy. Chrome plated.
- TS EN 12209



Kod Code	: 269 RP WC 35	: 269 RP WC 40
Birim Ağırlığı Unit Weight	: 609 gr.	: 578 gr.
Koli İçi Adeti Pieces Per Carton Box	: 40	: 40
Koli Ölçüsü Carton Box Dimension	: 42.8X26.8X17.7 cm.	: 42.8X26.8X17.7 cm.
Koli Ağırlığı Carton Box Weight	: 24360 gr.	: 23120 gr.

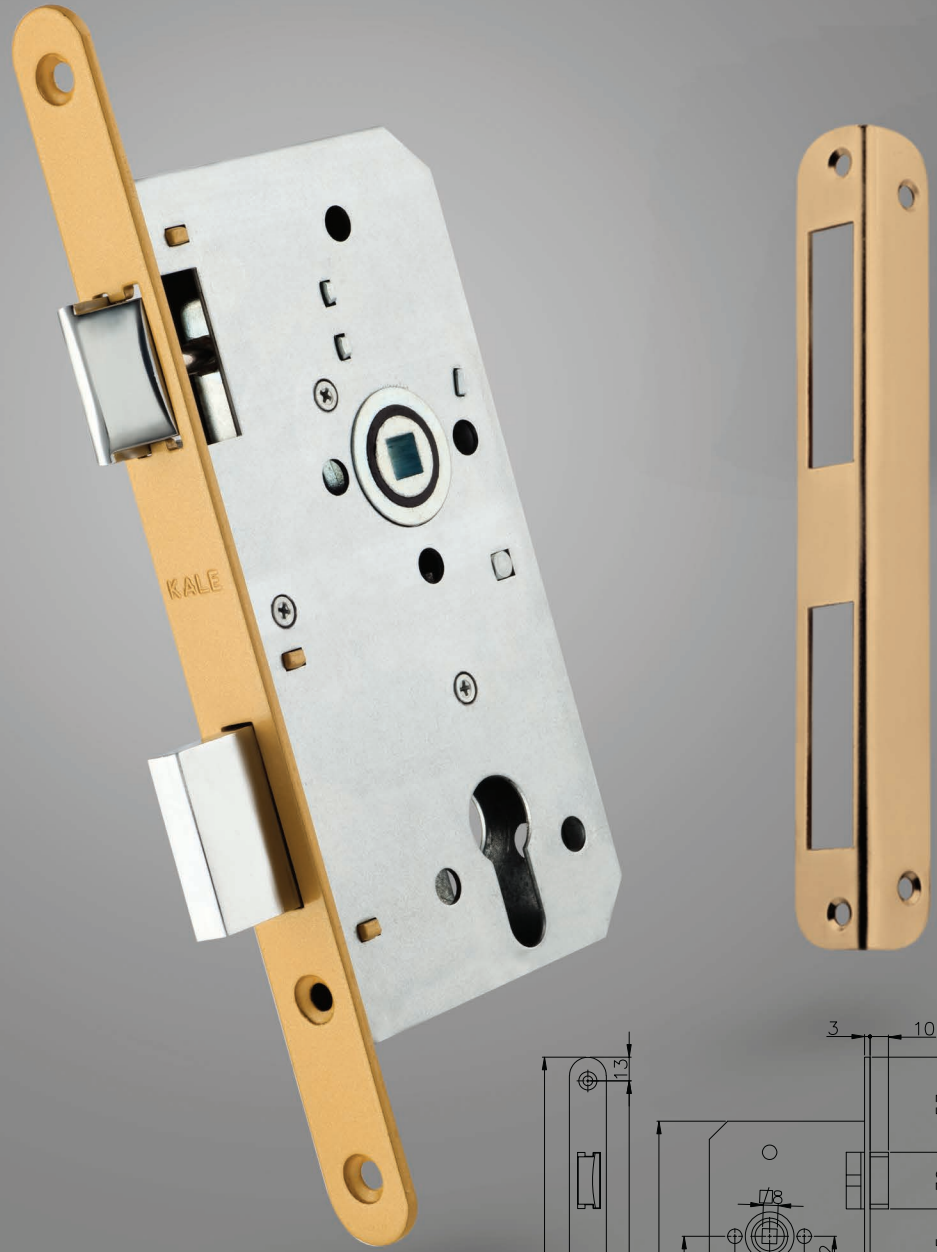
ÖZEL KİLİTLER
SPECIAL LOCKS

07

07

ÖZEL KİLİTLER
SPECIAL LOCKS

07



150 PZW

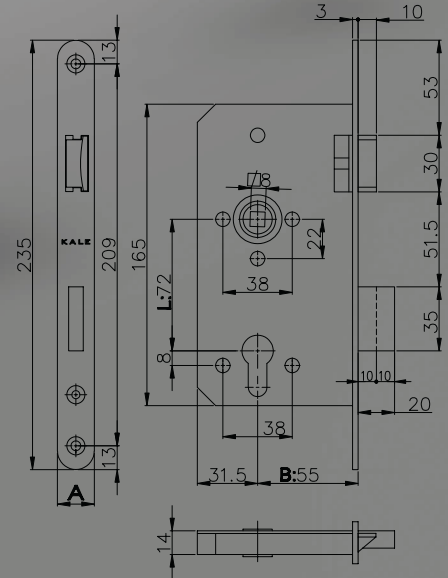
SİLİNDİRLİ GÖMME KİLİT
AHŞAP KAPILAR İÇİN.
MORTISE LOCK WITH CYLINDER
FOR WOODEN DOORS.

Teknik Bilgiler:

- > Gövde : Çelik. Galvaniz kaplamalı.
- > Ayna: Çelik. Elektrostatik sarı boyalı. Oval.
(Opsiyonel: Paslanmaz çelik. Köşeli.)
- > Karşılık: Çelik. Elektrostatik sarı boyalı. Oval,köşebent.
(Opsiyonel: Paslanmaz çelik. Düz.)
- > Sürgü: Zamak döküm. Nikel kaplamalı. İki turlu.
- > Mandal: Zamak döküm. Nikel kaplamalı.
- > Yön: Sağ, sol ya da çevrilebilir.

Technical Information:

- > Case: Steel. Galvanized.
- > Forend Plate: Steel. Electrostatic yellow powder painted. Rounded. (Optional: Stainless steel. Squared.)
- > Striking Plate: Steel. Electrostatic yellow powder painted. Rounded, angular. (Optional: Stainless steel. Flat.)
- > Deadbolt: Zinc alloy. Nickel plated. Two throws.
- > Latch: Zinc alloy. Nickel plated.
- > Direction: Right, left or reversible.



A	Gövde Tipi	Case Type
150 PZW	20	Kapalı Closed
150 PZW R	24	Kapalı Closed
150 PZW O	20	Yarı Kapalı Half-Closed
150 PZW O	24	Açık Open

Kod Code	: 150 PZW	150 PZW R	150 PZW O
Yön Direction	: Sağ/Sol-Right/Left	Çevrilebilir-Reversible	Sağ/Sol-Right/Left
Birim Ağırlığı Unit Weight	: 760 gr.	695 gr.	695 gr.
Koli İçİ Adet Pieces Per Carton Box	: 24	24	24
Koli Ölçüsü Carton Box Dimension	: 41.5X24X16.5 cm	41.5X24X16.5 cm.	41.5X24X16.5 cm.
Koli Ağırlığı Carton Box Weight	: 18240gr.	16680gr.	16680gr.



Kod Code	: 150 PZW 3M	150 PZW R 3M
Yön Direction	: Sağ/Sol-Right/Left	Çevrilebilir-Reversible
Birim Ağırlığı Unit Weight	: 765 gr.	765 gr.
Koli İçi Adeti Pieces Per Carton Box	: 24	24
Koli Ölçüsü Carton Box Dimension	: 41.5X24X16.5 cm.	41.5X24X16.5 cm.
Koli Ağırlığı Carton Box Weight	: 18360gr.	18360gr.

150 PZW 3M

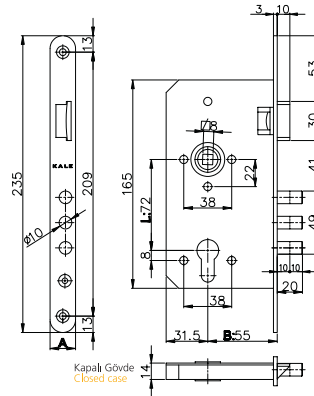
SİLİNDİRLİ GÖMME KİLİT
AĞŞAP KAPILAR İÇİN
MORTISE LOCK WITH CYLINDER
FOR WOODEN DOORS

Teknik Bilgiler:

- > Gövde: Çelik. Galvaniz kaplamalı.
- > Ayna: Çelik. Elektrostatik sarı boyalı. Oval. (Opsiyonel: Köşeli.)
- > Karşılık: Çelik. Elektrostatik sarı boyalı. Oval, köşebent. (Opsiyonel: Düz.)
- > Sürgü: Çelik. Üç millî. Nikel kaplamalı. İki türlü.
- > Mandal: Zamak döküm. Nikel kaplamalı.
- > Yön: Sağ, sol ya da çevrilebilir.

Technical Information:

- > Case: Steel. Galvanized.
- > Forend Plate: Steel. Electrostatic yellow powder painted. Rounded. (Optional: Squared.)
- > Striking Plate: Steel. Electrostatic yellow powder painted. Rounded, angular. (Optional: Flat.)
- > Deadbolt: Steel. Three bars. Nickel plated. Two throws.
- > Latch: Zinc alloy. Nickel plated.
- > Direction: Right, left or reversible.



	A	Gövde Tipi Case Type
150PZW3M	20	Kapalı Closed
	24	
150PZW R 3M	20	Kapalı Closed
	24	



Kod Code	: 150 BB	150 BB R
Yön Direction	: Sağ/Sol-Right/Left	Çevrilebilir-Reversible
Birim Ağırlığı Unit Weight	: 645 gr.	640 gr.
Koli İçi Adeti Pieces Per Carton Box	: 24	24
Koli Ölçüsü Carton Box Dimension	: 41.5X24X16.5 cm.	41.5X24X16.5 cm.
Koli Ağırlığı Carton Box Weight	: 15480gr.	15360gr.

150 BB

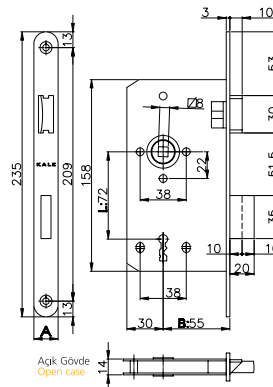
İÇ KAPI GÖMME KİLİDİ
AĞŞAP KAPILAR İÇİN.
INTERIOR MORTISE LOCK
FOR WOODEN DOORS.

Teknik Bilgiler:

- > Gövde: Çelik. Galvaniz kaplamalı.
- > Ayna: Çelik. Elektrostatik sarı boyalı. Oval. (Opsiyonel: Paslanmaz çelik.)
- > Karşılık: Çelik. Elektrostatik sarı boyalı. Oval, köşebent. (Opsiyonel: Paslanmaz çelik. Düz.)
- > Sürgü: Zamak döküm. Nikel kaplamalı. İki türlü.
- > Mandal: Zamak döküm. Nikel kaplamalı.
- > Yön: Sağ, sol ya da çevrilebilir.

Technical Information:

- > Case: Steel. Galvanized.
- > Forend Plate: Steel. Electrostatic yellow powder painted. Rounded. (Optional: Stainless steel.)
- > Striking Plate: Steel. Electrostatic yellow powder painted. Rounded, angular. (Optional: Stainless steel. Flat.)
- > Deadbolt: Zinc alloy. Nickel plated. Two throws.
- > Latch: Zinc alloy. Nickel plated.
- > Direction: Right, left or reversible.



	A	Gövde Tipi Case Type
150BB	20	Açık Open
	24	
150BBR	20	Yarı Kapalı Half-Closed

150 BAD

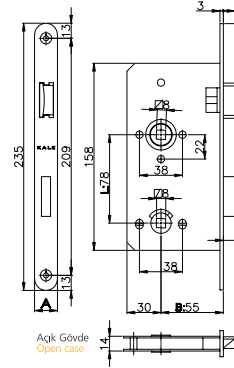
İÇ KAPI GÖMME KİLİDİ
AĞŞAP WC KAPILAR İÇİN.
INTERIOR MORTISE LOCK
FOR WOODEN WC DOORS.

Teknik Bilgiler:

- > Gövde: Çelik. Galvaniz kaplamalı.
- > Ayna: Çelik. Elektrostatik sarı boyalı. Oval. (Opsiyonel: Paslanmaz çelik. Köşeli.)
- > Karşılık: Çelik. Elektrostatik sarı boyalı. Oval, köşebent. (Opsiyonel: Paslanmaz çelik. Düz.)
- > Sürgü: Zamak döküm. Nikel kaplamalı. Tek turlu.
- > Mandal: Zamak döküm. Nikel kaplamalı.
- > Yön: Sağ, sol ya da çevrilebilir.

Technical Information:

- > Case: Steel. Galvanized.
- > Forend Plate: Steel. Electrostatic yellow powder painted. Rounded. (Optional: Stainless steel. Squared.)
- > Striking Plate: Steel. Electrostatic yellow powder painted. Rounded, angular. (Optional: Stainless steel. Flat.)
- > Deadbolt: Zinc alloy. Nickel plated. One throw.
- > Latch: Zinc alloy. Nickel plated.
- > Direction: Right, left or reversible.



	A	Gövde Tipi	Case Type
150BAD	20	Açık	Open
150BADR 20	24	Yarı Kapalı	Half-Closed



Kod Code	: 150 BAD	150 BAD R
Yön Direction	: Sağ/Sol-Right/Left	Çevrilebilir - Reversible
Birim Ağırlığı Unit Weight	: 675 gr.	670 gr.
Koli İç Adeti Pieces Per Carton Box	: 24	24
Koli Ölçüsü Carton Box Dimension	: 41,5X24X15,5 cm.	41,5X24X15,5 cm.
Koli Ağırlığı Carton Box Weight	: 16200gr.	16080gr.

150 PZH

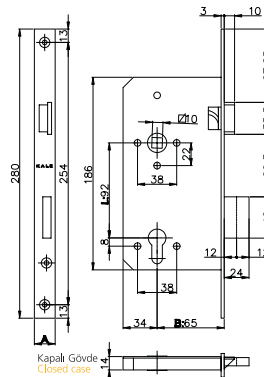
SİLİNDİRLİ GÖMME KİLİT
AĞŞAP KAPILAR İÇİN.
MORTISE LOCK WITH CYLINDER
FOR WOODEN DOORS.

Teknik Bilgiler:

- > Gövde: Çelik. Galvaniz kaplamalı.
- > Ayna: Çelik. Elektrostatik sarı boyalı. Oval. (Opsiyonel: Paslanmaz çelik. Köşeli.)
- > Karşılık: Çelik. Elektrostatik sarı boyalı. Oval, köşebent. (Opsiyonel: Paslanmaz çelik. Düz.)
- > Sürgü: MS 58 pirinç. Nikel kaplamalı. İki turlu.
- > Mandal: Zamak döküm. Nikel kaplamalı.
- > Yön: Sağ ve sol kilit.

Technical Information:

- > Case: Steel. Galvanized.
- > Forend Plate: Steel. Electrostatic yellow powder painted. Rounded. (Optional: Stainless steel. Squared.)
- > Striking Plate: Steel. Electrostatic yellow powder painted. Rounded, angular. (Optional: Stainless steel. Flat.)
- > Deadbolt: MS 58 brass. Nickel plated. Two throws.
- > Latch: Zinc alloy. Nickel plated.
- > Direction: Right or left lock.



	A	Gövde Tipi	Case Type
150PZH	20	Kapalı	Closed
	24		



Kod Code	: 150 PZH
Birim Ağırlığı Unit Weight	: 915 gr.
Koli İç Adeti Pieces Per Carton Box	: 24
Koli Ölçüsü Carton Box Dimension	: 45,5X29X16 cm.
Koli Ağırlığı Carton Box Weight	: 21960gr.

301

SÜRME KİLİT
ALÜMİNYUM, PVC SÜRME KAPI VE PENCERELER İÇİN
SLIDING LOCK
FOR ALUMINIUM, PVC SLIDING DOORS AND WINDOWS.

Teknik Bilgiler:

> Gövde ve Kapak: Zamak döküm. Elektrostatik beyaz boyalı.
(Opsiyonel: Siyah, kahverengi, gri)
> Sürgü: Çelik. Nikel kaplamalı. İki farklı ölçü.

Technical Information:

> Case: Zinc alloy. Electrostatic white paint.
(Optional: Black, brown, grey)
> Deadbolt: Steel. Nickel plated. Two different sizes.



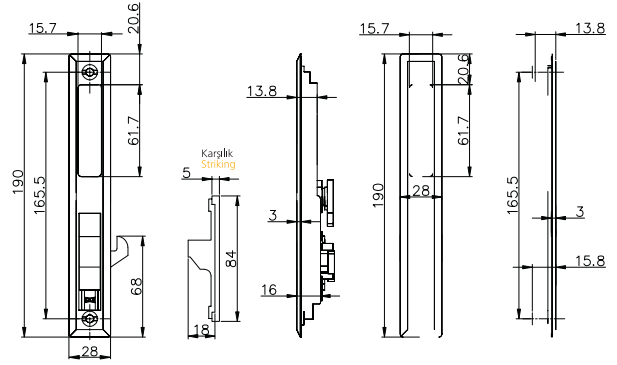
Kod
Code : 301

Birim Ağırlığı
Unit Weight : 315 gr.

Koli İçi Adeti
Pieces Per Carton Box : 40

Koli Ölçüsü
Carton Box Dimension : 39.5X18X20.5 cm.

Koli Ağırlığı
Carton Box Weight : 12600 gr.



302

SİLİNDİRLİ SÜRME KİLİT
ALÜMİNYUM, PVC SÜRME KAPI VE PENCERELER İÇİN
SLIDING LOCK WITH CYLINDER
FOR ALUMINIUM, PVC SLIDING DOORS AND WINDOWS.

Teknik Bilgiler:

> Gövde ve Kapak: Zamak döküm. Elektrostatik beyaz boyalı.
(Opsiyonel: Siyah, kahverengi, gri)
> Sürgü: Çelik. Nikel kaplamalı. İki farklı ölçü.
> Silindir: Zamak döküm. Nikel kaplamalı. Sabit.
> Anahtar: Multikanallı. İki adet.

Technical Information:

> Case: Zinc alloy. Electrostatic white paint.
(Optional: Black, brown, grey)
> Deadbolt: Steel. Nickel plated. Two different sizes.
> Cylinder: Zinc alloy. Nickel plated. Fixed.
> Key: Multiwave. Two keys.



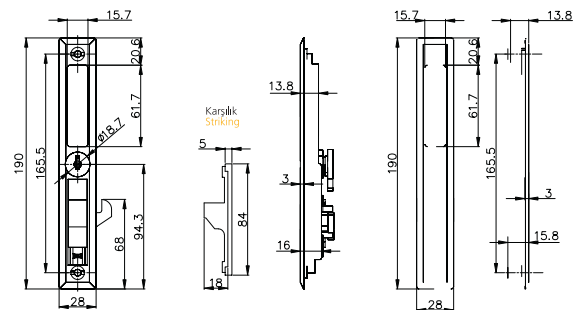
Kod
Code : 302

Birim Ağırlığı
Unit Weight : 370 gr.

Koli İçi Adeti
Pieces Per Carton Box : 40

Koli Ölçüsü
Carton Box Dimension : 39.5X18X20.5 cm.

Koli Ağırlığı
Carton Box Weight : 14800 gr.



165

KEPENK KİLİDİ SHUTTER LOCK



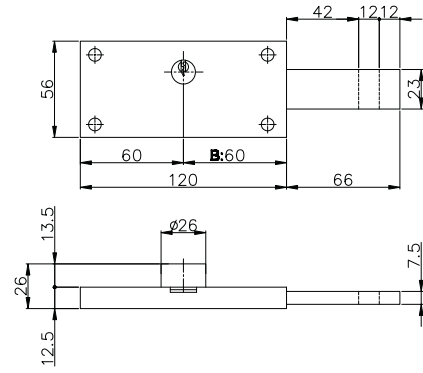
Kod Code	: 165
Birim Ağırlığı Unit Weight	: 982 gr.
Koli İçi Adeti Pieces Per Carton Box	: 30
Koli Ölçüsü Carton Box Dimension	: 37,5X21X21,5 cm.
Koli Ağırlığı Carton Box Weight	: 29460 gr.

Teknik Bilgiler:

- > Gövde : Çelik. Elektrostatik gri boyalı.
- > Sürgü: Çelik. Nikel kaplamalı. İki türlü.
- > Silindir: MS 58 Pirinç. Sabit.
- > Anahtar: Üç adet. Standart. Multikanallı.

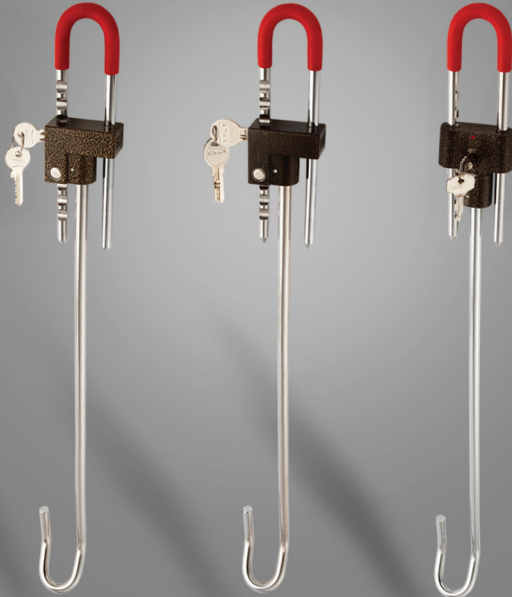
Technical Information:

- > Case : Steel. Electrostatic gray powder painted.
- > Deadbolt: Steel. Nickel plated. Two throws.
- > Cylinder: MS 58 Brass. Fixed.
- > Key: Three keys. Standard. Multiwave.



101 G / S / F

OTO EMNİYET KİLİDİ SİLİNDİRLİ (STANDART, SİSTEM, PRAZİS) CAR SECURITY LOCK WITH CYLINDER (STANDARD, SYSTEM, CROSS KEY)



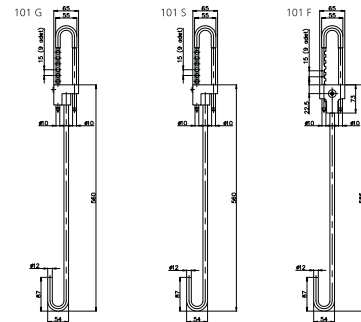
Kod Code	: 101 G	101 S	101 F
Birim Ağırlığı Unit Weight	: 1209 gr.	1231 gr.	1232 gr.
Koli İçi Adeti Pieces Per Carton Box	: 25	25	25
Koli Ölçüsü Carton Box Dimension	: 68,5X32X26,3 cm.	68,5X32X26,3 cm.	68X31X27 cm.
Koli Ağırlığı Carton Box Weight	: 30225 gr.	30775 gr.	30800 gr.


Teknik Bilgiler:

- > Gövde : Zamak döküm. Elektrostatik bakır boyalı.
- > Sürgü: Sertleştirilmiş çelik. Krom kaplamalı.
- > Silindir: MS 58 Pirinç.
- > Anahtar: 101 G: Standart. Multikanallı. İki adet.
101 S: İki adet. Sistem. Multikanallı.
101 F: İki adet. Prazis tip. Yıldız tip.

Technical Information:

- > Case : Zinc alloy. Electrostatic powder painted.
- > Deadbolt: Hardened steel. Chrome plated.
- > Cylinder: MS 58 Brass.
- > Key: 101 G: Two keys. Standard. Multiwave.
101 S : Two keys. System. Multiwave.
101 F: Two keys. Cross key type.





08

ÇELİK KAPI KİLİTLERİ
STEEL DOOR LOCKS

08

ÇELİK KAPI
KİLİTLERİ
STEEL DOOR
LOCKS



282 RD

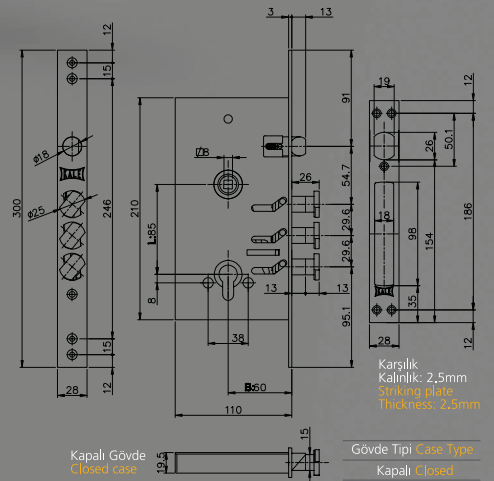
DÖNER SÜRGÜLÜ ÇELİK KAPI GÖMME KİLİDİ. RULMANLI.
MORTISE LOCK WITH ROTATING DEADBOLT FOR STEEL
DOORS. WITH BALL BEARING.

Teknik Bilgiler:

- > Gövde: Çelik. Galvaniz kaplamalı.
- > Ayna ve karşılık: Çelik. Krom kaplamalı.
- > Sürgü: Çelik. 45 derece dönebilen üç millî. Krom kaplamalı, iki turlu.
- > Mandal: Çelik. Krom kaplamalı.
TS EN 12209

Technical Information:

- > Case: Steel . Galvanized.
- > Forend Plate and striking: Steel. Chrome plated.
- > Deadbolt: Steel. Three, 45 degrees rotatable bars. Chrome plated. Two throws.
- > Latch: Steel. Chrome plated.
TS EN 12209



Kod	: 282 RD
Silindir	: 164 BNE
Birim Ağırlığı	: 1833 gr.
Koli İçi Adeti	: 12
Koli Ölçüsü	: 32X26,6X18,4 cm.
Koli Ağırlığı	: 21996 gr.



287 D

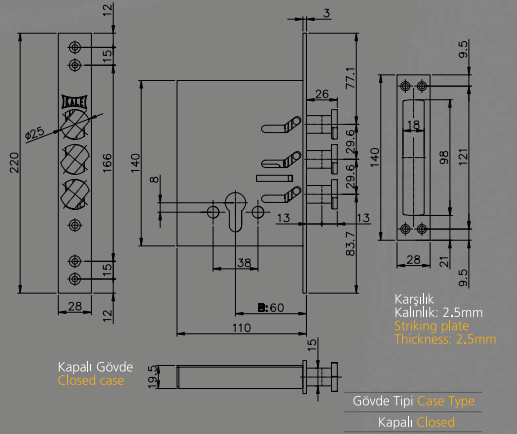
DÖNER SÜRGÜLÜ ÇELİK KAPI GÖMME EMNİYET KİLİDİ
SAFETY MORTISE LOCK WITH ROTATING DEADBOLT FOR
STEEL DOORS

Teknik Bilgiler:

- > Gövde: Çelik. Galvaniz kaplamalı.
- > Ayna ve karşılık: Çelik. Krom kaplamalı.
- > Sürgü: Çelik. 45 derece dönebilen üç millî. Krom kaplamalı, iki türlü.
TS EN 12209

Technical Information:

- > Case: Steel . Galvanized.
- > Forend Plate and striking: Steel. Chrome plated.
- > Deadbolt: Steel. Three, 45 degrees rotatable bars. Chrome plated. Two throws.
TS EN 12209



Kod Code	: 287 D
Silindir Cylinder	: 164 BNE
Birim Ağırlığı Unit Weight	: 1334 gr.
Koli İçi Adeti Pieces Per Carton Box	: 12
Koli Ölçüsü Carton Box Dimension	: 24.7X23.7X19.5 cm.
Koli Ağırlığı Carton Box Weight	: 16008 gr.



KALE KILIT

ÇELİK KAPI KİLİTLERİ
STEEL DOOR LOCKS



Kod Code	: 262 R
Silindir Cylinder	: 164 SNC
Birim Ağırlığı Unit Weight	: 2333 gr.
Koli İçi Adeti Pieces Per Carton Box	: 12
Koli Ölçüsü Carton Box Dimension	: 25,5X34X18 cm.
Koli Ağırlığı Carton Box Weight	: 27996 gr.

262 R

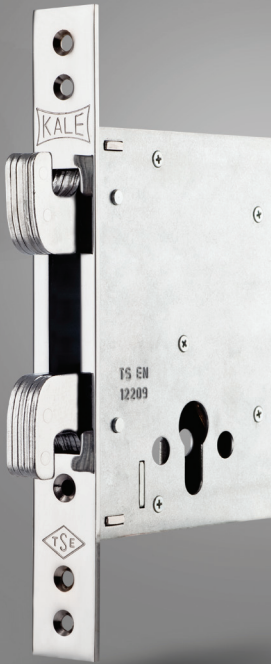
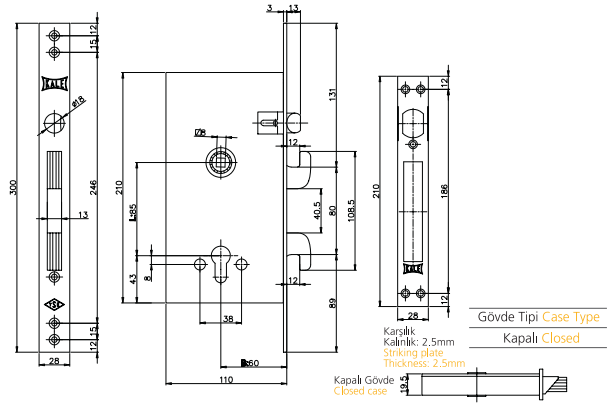
CHAMPION KANCALI ÇELİK KAPI GÖMME KİLİDİ. RULMANLI
MORTISE LOCK WITH CLAW TYPE DEADBOLT
FOR STEEL DOORS. WITH BALL BEARING

Teknik Bilgiler:

- > Gövde : Çelik. Galvaniz kaplamalı.
- > Ayna ve karşılık : Çelik. Krom kaplamalı.
- > Kanca : Çelik. Tek turlu. Krom kaplamalı.
- > Mandal : Çelik mil. Krom kaplamalı
TS EN 12209

Technical Information:

- > Case : Steel. Galvanized.
- > Forend Plate and striking: Steel. Chrome plated.
- > Claw: Steel. One throw. Chrome plated.
- > Deadbolt: Steel, Chrome plated.
- > Latch: Steel bar. Chrome plated.
TS EN 12209



Kod Code	: 267
Silindir Cylinder	: 164 SNC
Birim Ağırlığı Unit Weight	: 1416 gr.
Koli İçi Adeti Pieces Per Carton Box	: 12
Koli Ölçüsü Carton Box Dimension	: 22X26X20,5 cm.
Koli Ağırlığı Carton Box Weight	: 17000 gr.

267

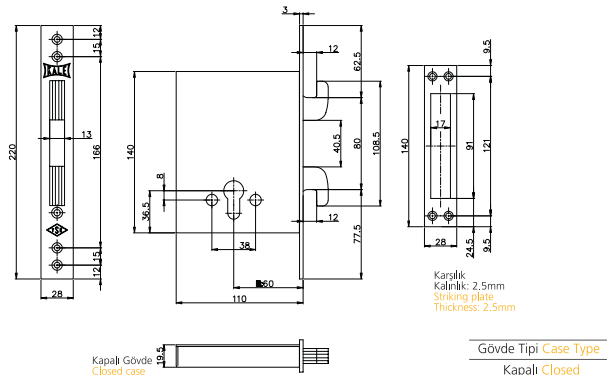
CHAMPION KANCALI ÇELİK KAPI GÖMME EMNİYET KİLİDİ
SAFETY MORTISE LOCK WITH CLAW TYPE DEADBOLT

Teknik Bilgiler:

- > Gövde : Çelik. Galvaniz kaplamalı.
- > Ayna ve karşılık : Çelik. Krom kaplamalı.
- > Kanca : Çelik. Tek turlu. Krom kaplamalı.
TS EN 12209

Technical Information:

- > Case: Steel.
Galvanized.
- > Forend Plate and striking: Steel. Chrome plated.
- > Claw: Steel. One throw. Chrome plated.
TS EN 12209



252 R

MONOBLOK ÇELİK KAPI GÖMME KİLİDİ, RULMANLI
MORTISE LOCK FOR STEEL DOORS, WITH BALL BEARING

Teknik Bilgiler:

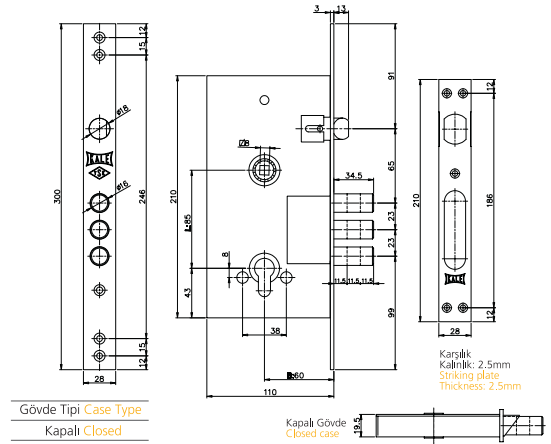
- > Gövde: Çelik. Galvaniz kaplamalı.
 - > Ayna ve karşılık: Çelik. Krom kaplamalı.
 - > Sürgü: Çelik. Üç millî. Krom kaplamalı. Üç türlü.
 - > Mandal: Çelik. Krom kaplamalı.
- TS EN 12209

Technical Information:

- > Case: Steel. Galvanized.
 - > Forend Plate and striking: Steel. Chrome plated.
 - > Deadbolt: Steel. Three bars. Chrome plated. Three throws.
 - > Latch: Steel. Chrome plated.
- TS EN 12209



Kod Code	: 252 R
Silindir Cylinder	: 164 BNE
Birim Ağırlığı Unit Weight	: 1815 gr.
Koli İçi Adeti Pieces Per Carton Box	: 12
Koli Ölçüsü Carton Box Dimension	: 32X26.6X18.4 cm.
Koli Ağırlığı Carton Box Weight	: 21780 gr.



257

PLUS ÇELİK KAPI GÖMME EMNİYET KİLİDİ
SAFETY MORTISE LOCK FOR STEEL DOORS

Teknik Bilgiler:

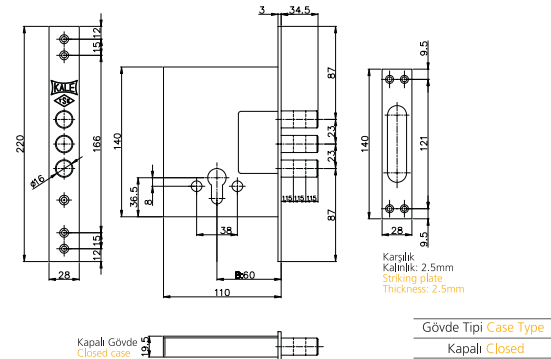
- > Gövde: Çelik. Galvaniz kaplamalı.
 - > Ayna ve karşılık: Çelik. Krom kaplamalı.
 - > Sürgü: Çelik. Üç millî. Krom kaplamalı. Üç türlü.
- TS EN 12209

Technical Information:

- > Case: Steel. Galvanized.
 - > Forend Plate and striking: Steel. Chrome plated.
 - > Deadbolt: Steel. Three bars. Chrome plated. Three throws.
- TS EN 12209



Kod Code	: 257
Silindir Cylinder	: 164 BNE
Birim Ağırlığı Unit Weight	: 1315 gr.
Koli İçi Adeti Pieces Per Carton Box	: 12
Koli Ölçüsü Carton Box Dimension	: 24.7X23.7X19.5 cm.
Koli Ağırlığı Carton Box Weight	: 15780 gr.



252 RL SET

FİŞELİ ÇELİK KAPI GÖMME KİLİT SETİ
DOUBLE-BIT KEY MORTISE LOCK SET FOR STEEL DOORS

> Ortak anahtarlı (3 adet)
(Opsiyonel 5 anahtarlı)

> Keyed Alike (3 Pieces)
(Optional 5 keys)



3 anahtar
(Opsiyonel 5 anahtar)
3 keys
(Optional 5 keys)



252 RL

FİŞELİ ÇELİK KAPI GÖMME KİLİDİ. RULMANLI
 DOUBLE-BIT KEY MORTISE LOCK FOR STEEL DOORS. WITH
 BALL BEARING

Teknik Bilgiler:

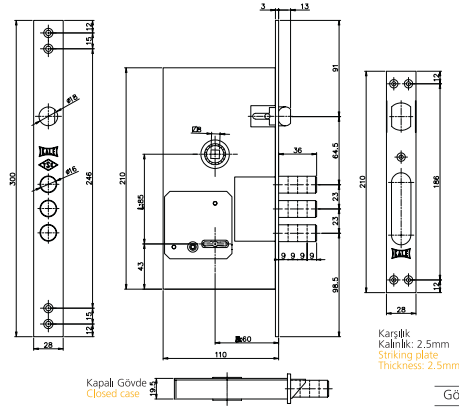
- > Gövde : Çelik. Galvaniz Kaplamalı
- > Ayna ve karşılık : Çelik. Krom kaplamalı.
- > Sürgü: Çelik. Üç millî. Krom kaplamalı. Dört türlü.
- > Mandal: Çelik. Krom kaplamalı.
- > Anahtar: Pirinç döküm. Nikel kaplamalı. Üç anahtarlı, (Opsiyonel beş anahtarlı). TS EN 12209

Technical Information:

- > Case : Steel. Galvanized.
- > Forend Plate and striking: Steel. Chrome plated.
- > Deadbolt: Steel. Three bars. Chrome plated. Four throws.
- > Latch: Steel. Chrome plated.
- > Key: Brass alloy. Nickel plated. Three keys. (Optional five keys). TS EN 12209



Kod Code	: 252 RL
Birim Ağırlığı Unit Weight	: 1805 gr.
Koli İçi Adeti Pieces Per Carton Box	: 12
Koli Ölçüsü Carton Box Dimension	: 32X26.6X18.4 cm.
Koli Ağırlığı Carton Box Weight	: 21660 gr.



Gövde Tipi Case Type
 Kapalı Closed

257 L

FİŞELİ ÇELİK KAPI GÖMME EMNİYET KİLİDİ
 DOUBLE-BIT KEY SAFETY MORTISE LOCK FOR STEEL DOORS

Teknik Bilgiler:

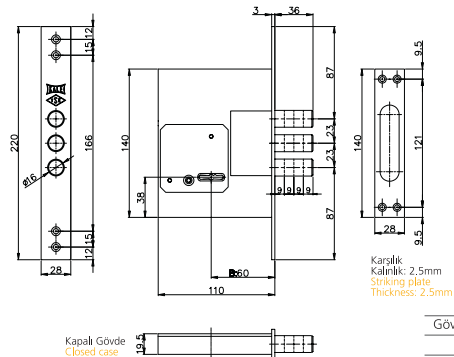
- > Gövde : Çelik. Galvaniz Kaplamalı
- > Ayna ve karşılık : Çelik. Krom kaplamalı.
- > Sürgü: Çelik. Üç millî. Krom kaplamalı. Dört türlü.
- > Anahtar: Pirinç döküm. Nikel kaplamalı. Üç anahtarlı, (Opsiyonel 5 anahtarlı). TS EN 12209

Technical Information:

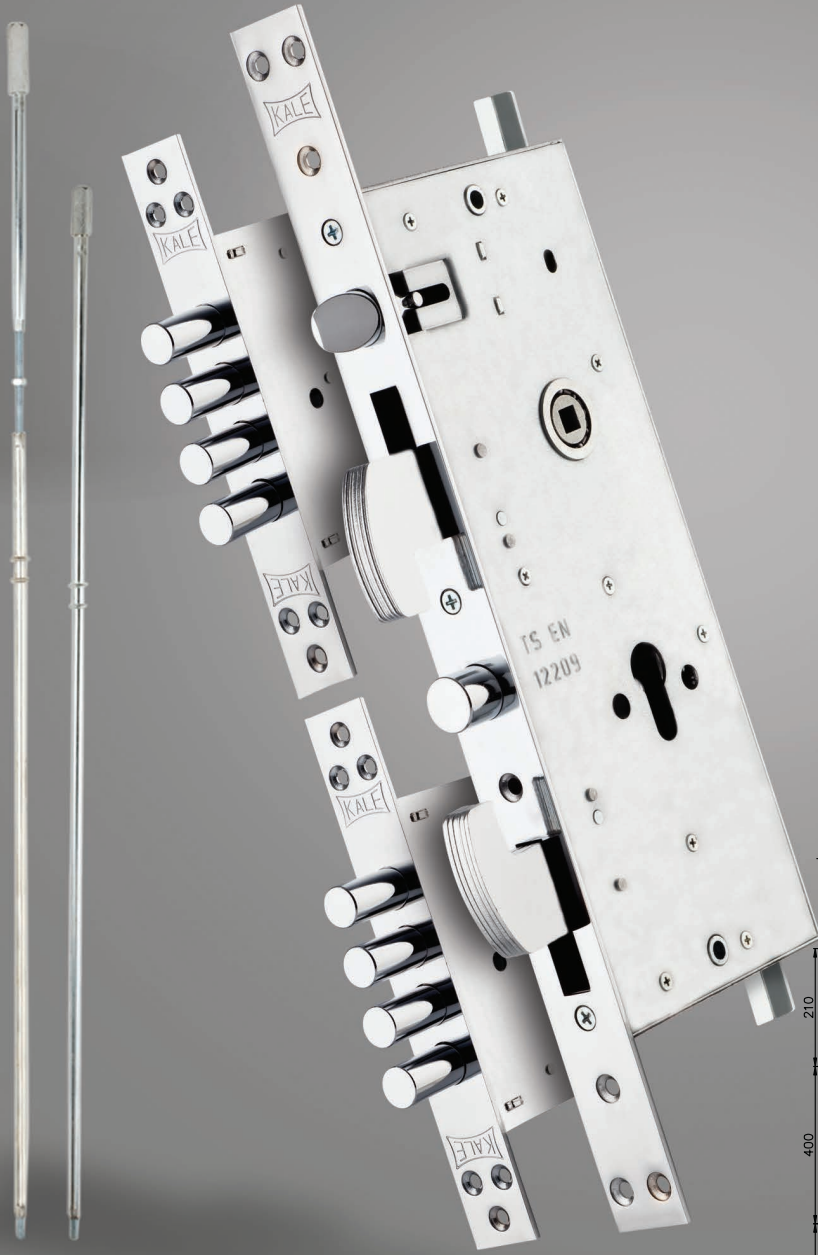
- > Case : Steel. Galvanized.
- > Forend Plate and striking: Steel. Chrome plated.
- > Deadbolt: Steel. Three bars. Chrome plated. Four throws.
- > Key: Brass alloy. Nickel plated. Three keys. (Optional 5 keys). TS EN 12209



Kod Code	: 257 L
Birim Ağırlığı Unit Weight	: 1360 gr.
Koli İçi Adeti Pieces Per Carton Box	: 12
Koli Ölçüsü Carton Box Dimension	: 24.7X23.7X19.5 cm.
Koli Ağırlığı Carton Box Weight	: 16320 gr.



Gövde Tipi Case Type
 Kapalı Closed



276 T

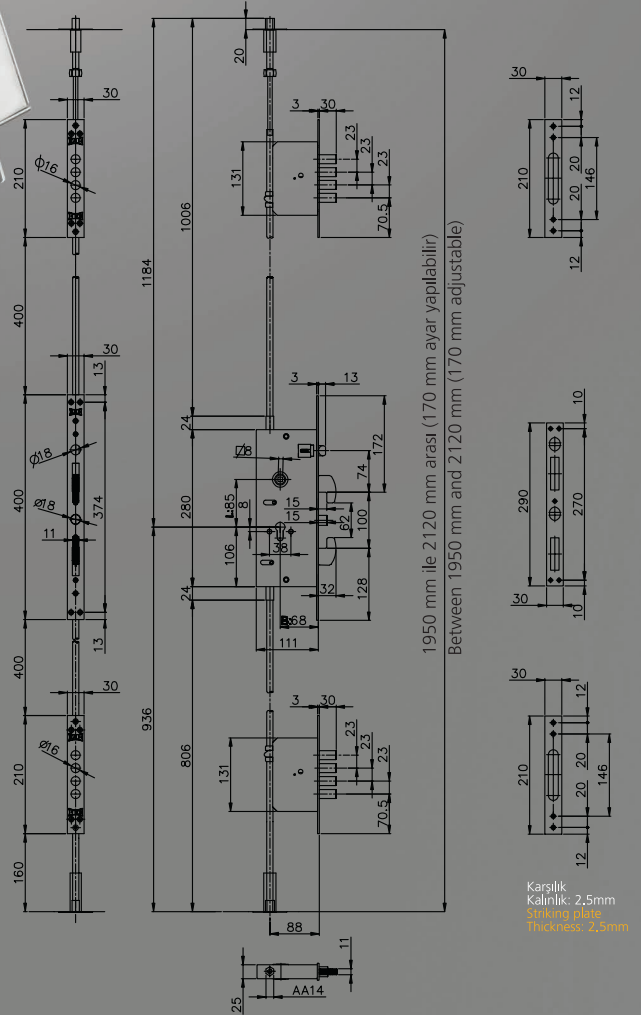
CHAMPION MULTİSİSTEM MERKEZİ KANCALI ÇELİK KAPI KİLİDİ. RULMANLI.
MULTI-POINT CENTRAL LOCKING SYSTEM WITH CLAW TYPE
DEADBOLT FOR STEEL DOORS. WITH BALL BEARING.

Teknik Bilgiler:

- > Gövde : Çelik. Galvaniz kaplamalı.
- > Ayna ve karşılık: Çelik. Krom kaplamalı. Aynasız montaja uygun.
- > Sürgü ve kanca: Çelik. Krom kaplamalı. Tek turlu.
- > Mandal: Çelik. Krom Kaplamalı
- > Rozet: Delinmeye mukavim sertleştirilmiş çelik. Pirinç kaplamalı
TS EN 12209

Technical Information:

- > Case : Steel. Galvanized.
- > Forend Plate and striking: Steel. Chrome plated. Removable forend plate for easy assembly.
- > Deadbolt and claw: Steel. One throw. Chrome plated.
- > Latch: Steel. Chrome plated.
- > Rosette: Extra hardened steel. Brass plated.



Kod Code	: 276 T
Silindir Cylinder	: 164 SNC
Birim Ağırlığı Unit Weight	: 5296 gr.
Koli İçi Adeti Pieces Per Carton Box	: 4
Koli Ölçüsü Carton Box Dimension	: 29,3X46,5X19,8 cm.
Koli Ağırlığı Carton Box Weight	: 21184 gr.

276

CHAMPION KANCALI ÇELİK KAPI GÖMME KİLİDİ. RULMANLI MORTISE LOCK WITH CLAW TYPE DEADBOLT FOR STEEL DOORS. WITH BALL BEARING.



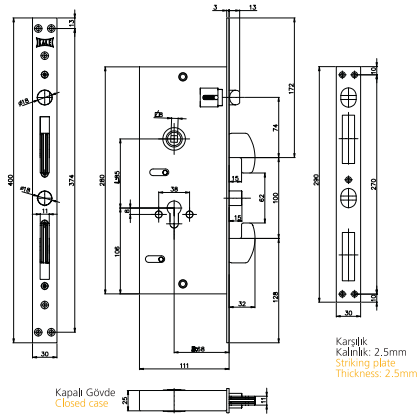
Kod Code	: 276
Silindir Cylinder	: 164 SNC
Birim Ağırlığı Unit Weight	: 5296 gr.
Koli İçi Adeti Pieces Per Carton Box	: 6
Koli Ölçüsü Carton Box Dimension	: 29.3X46.5X19.8 cm.
Koli Ağırlığı Carton Box Weight	: 31776 gr.

Teknik Bilgiler:

- > Gövde : Çelik. Galvaniz Kaplamalı
- > Ayna ve karşılık : Çelik. Krom kaplamalı. Aynasız montaja uygun.
- > Sürgü ve kanca : Çelik. Krom kaplamalı. Tek turlu.
- > Mandal : Çelik. Krom kaplamalı.
- > Rozet : Delinmeye mukavim sertleştirilmiş çelik. Pirinç kaplamalı. TS EN 12209

Technical Information:

- > Case : Steel. Galvanized.
- > Forend Plate and striking: Steel. Chrome plated. Removable forend plate for easy assembly.
- > Deadbolt and claw: Steel. Chrome plated. One throw.
- > Latch: Steel. Chrome plated.
- > Rosette: Extra hardened steel. Brass plated. TS EN 12209



277

CHAMPION KANCALI ÇELİK KAPI GÖMME EMNİYET KİLİDİ SAFETY MORTISE LOCK WITH CLAW TYPE DEADBOLT FOR STEEL DOORS



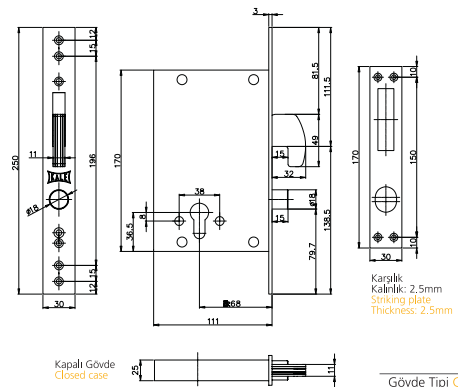
Kod Code	: 277
Silindir Cylinder	: 164 SNC
Birim Ağırlığı Unit Weight	: 2333 gr.
Koli İçi Adeti Pieces Per Carton Box	: 6
Koli Ölçüsü Carton Box Dimension	: 25.5X34X18 cm.
Koli Ağırlığı Carton Box Weight	: 14000 gr.

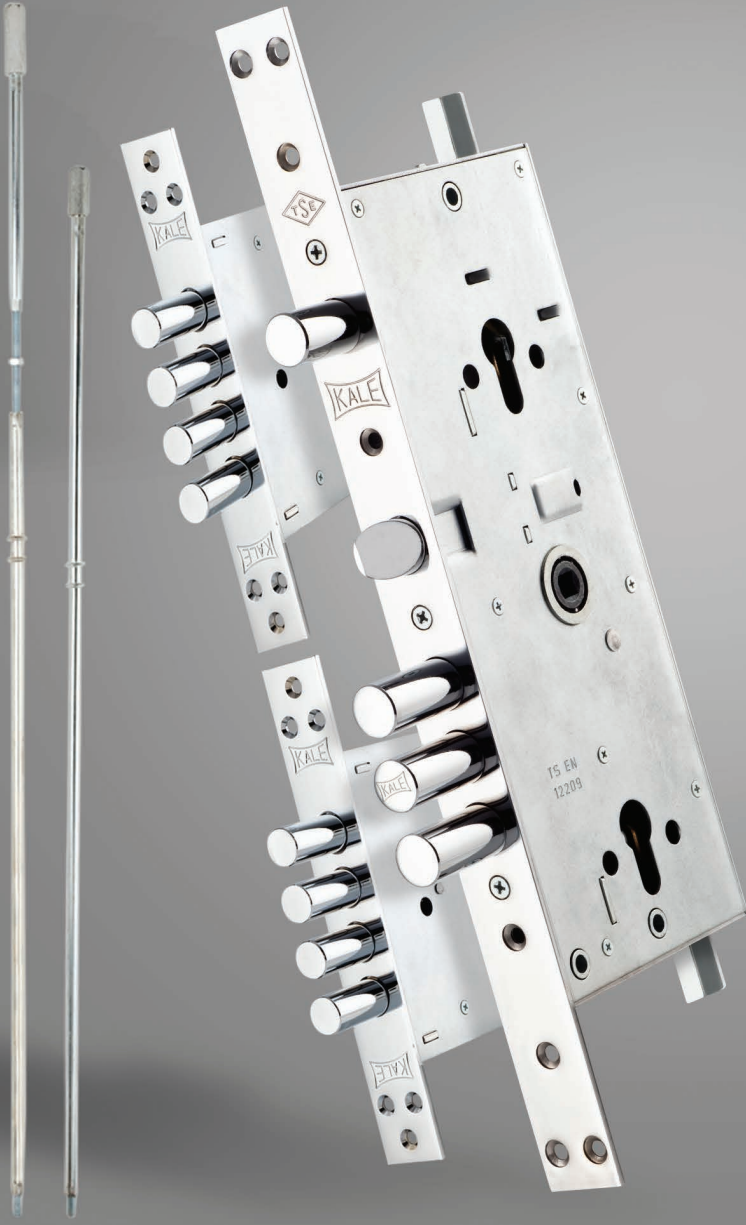
Teknik Bilgiler:

- > Gövde : Çelik. Galvaniz Kaplamalı
- > Ayna ve karşılık : Çelik. Krom kaplamalı.
- > Sürgü ve kanca : Çelik. Krom kaplamalı. Tek turlu. TS EN 12209

Technical Information:

- > Case : Steel. Galvanized.
- > Forend Plate and striking: Steel. Chrome plated.
- > Deadbolt and claw: Steel. Chrome plated. One throw. TS EN 12209





256

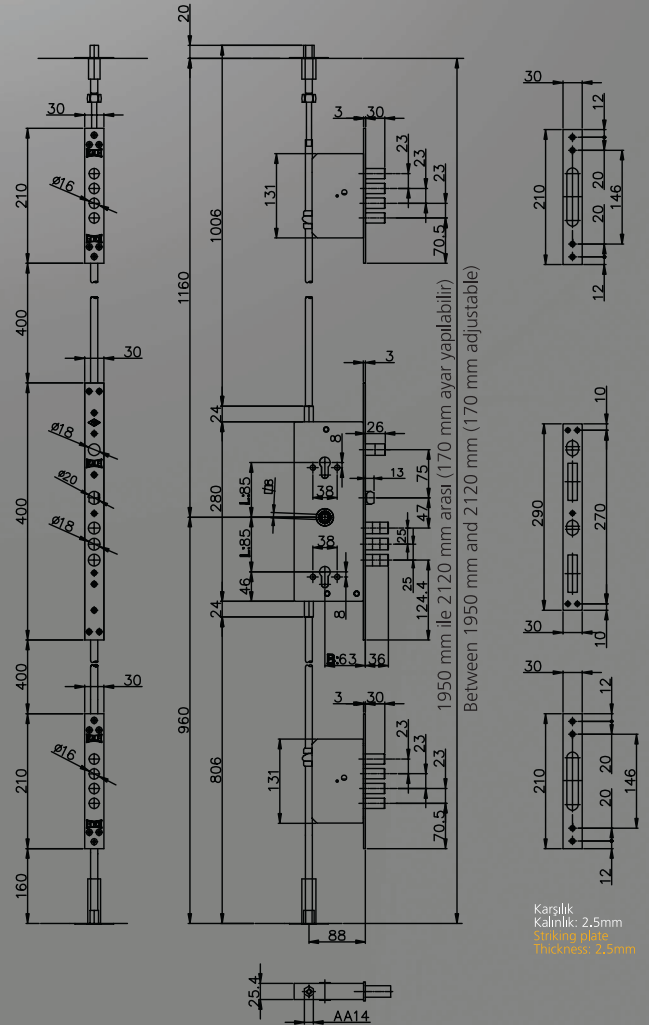
MULTİSİSTEM MERKEZİ ÇELİK KAPI KİLİDİ. RULMANLI
MULTI-POINT CENTRAL LOCKING SYSTEM FOR STEEL DOORS. WITH
BALL BEARING

Teknik Bilgiler:

- > Gövde : Çelik. Galvaniz kaplamalı.
 - > Ayna ve karşılık: Çelik. Krom kaplamalı. Aynasız montaja uygun.
 - > Sürgü: Çelik. Üç turlu. Krom kaplamalı.
 - > Mandal: Çelik. Krom kaplamalı.
 - > Rozet: Delinmeye mukavim sertleştirilmiş çelik. Pirinç kaplamalı.
- TS EN 12209

Technical Information:

- > Case : Steel. Galvanized.
 - > Forend Plate and Striking: Steel. Chrome plated. Removable forend plate for easy assembly.
 - > Deadbolt: Steel. Three throws. Chrome plated.
 - > Latch: Steel. Chrome plated.
 - > Rosette: Extra hardened steel. Brass plated.
- TS EN 12209



Kod Code	: 256
Silindir Cylinder	: 164 BM - 164 GNC
Birim Ağırlığı Unit Weight	: 6500 gr.
Koli İçi Adeti Pieces Per Carton Box	: 4
Koli Ölçüsü Carton Box Dimension	: 46.7X31.5X16.5 cm.
Koli Ağırlığı Carton Box Weight	: 26000 gr.



Kod Code	: 352 R
Silindir Cylinder	: 164 BN/E
Birim Ağırlığı Unit Weight	: 2025 gr.
Koli İçi Adeti Pieces Per Carton Box	: 12
Koli Ölçüsü Carton Box Dimension	: 38X32X22 cm.
Koli Ağırlığı Carton Box Weight	: 24300 gr.

352 R

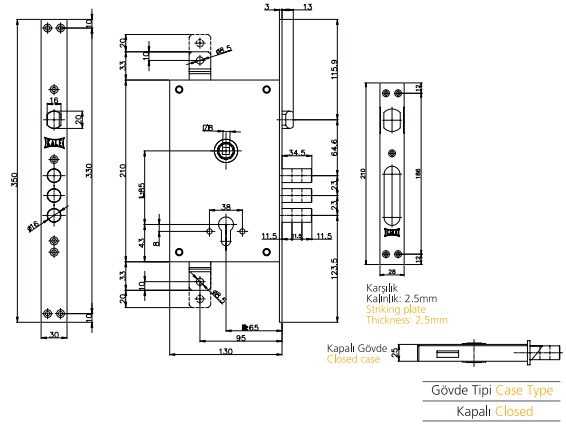
ÇELİK KAPI GÖMME KİLİDİ. RULMANLI
KALE KİLİT MULTİSİSTEM MERKEZİ KİLİT SİSTEMİNE UYGUN.
MORTISE LOCK FOR STEEL DOORS
COMPATIBLE WITH KALE KİLİT MULTI-POINT CENTRAL LOCKING
SYSTEM.

Teknik Bilgiler:

- > Gövde : Çelik. Galvaniz kaplamalı.
- > Ayna ve karşılık: Çelik. Krom kaplamalı.
- > Sürgü: Çelik. Üç milli. Krom kaplamalı. Üç turlu.
- > Mandal: Çelik. Krom kaplamalı. TS EN 12209

Technical Information:

- > Case : Steel. Galvanized.
- > Forend Plate and striking: Steel. Chrome plated.
- > Deadbolt: Steel. Three bars. Chrome plated. Three throws.
- > Latch: Steel. Chrome plated. TS EN 12209





09

AKSESUARLAR
ACCESSORIES

09

AKSESUARLAR
ACCESSORIES



190
Elektrostatik Sarı Boyalı
Electrostatic Yellow Painted



190 K
Krom Kaplamalı
Chrome Plated

190 SN
Saten Nikel Kaplamalı
Satin Nickel Plated



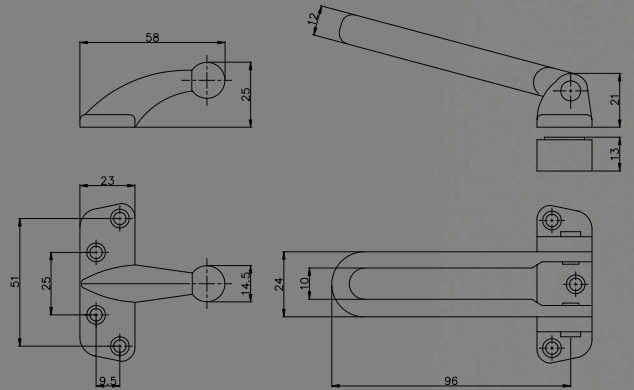
190 P
Pirinç Kaplamalı
Brass Plated



190 AB
Antik, Pirinç Kaplamalı
Antique Brass Plated

190 / 190 K / 190 SN / 190 P / 190 AB

EMNİYET KELEPÇESİ
AHŞAP, METAL VE ÇELİK KAPILAR İÇİN
DOOR RETAINER
FOR WOODEN, METAL DOORS AND STEEL DOORS



Teknik Bilgiler:

- > Gövde: Özel alaşımlı zamak döküm.
- > Karşılık: Özel alaşımlı zamak döküm.

Technical Information:

- > Case: Cast zinc alloy.
- > Striking: Cast zinc alloy.

Kod
Code : 190 / 190 K / 190SN/190 P / 190 AB

Birim Ağırlığı
Unit Weight : 263 gr.

Koli İçi Adeti
Pieces Per Carton Box: 20

Koli Ölçüsü
Carton Box Dimension : 39X21X16,3 cm.

Koli Ağırlığı
Carton Box Weight : 5260 gr.



500 / 500 K / 500 SN

ÇELİK KAPI KİLİTLERİ İÇİN KORUYUCU ROZET
SECURITY ESCUTCHEON FOR STEEL DOOR LOCKS

Teknik Bilgiler:

> Gövde : Delinmeye mukavim sertleştirilmiş çelik. Pirinç, krom veya saten nikel kaplı.

Technical Information:

> Case: Extra hardened steel. Brass, chrome or satin nickel plated.

Kod Code	: 500 / 500 K / 500 SN
Birim Ağırlığı Unit Weight	: 282 gr.
Koli İçi Adeti Pieces Per Carton Box	: 20
Koli Ölçüsü Carton Box Dimension	: 32X20X12.8 cm.
Koli Ağırlığı Carton Box Weight	: 5640 gr.



511 / 511 K / 511 SN

FIŞELİ ÇELİK KAPI KİLİTLERİ İÇİN KORUYUCU ROZET
SECURITY ESCUTCHEON FOR DOUBLE-BIT KEY STEEL DOOR LOCKS

Teknik Bilgiler:

> Gövde : Zamak döküm. Pirinç, krom veya saten nikel kaplı.

Technical Information:

> Case: Zinc alloy. Brass, chrome or satin nickel plated.



502

SİLİNDİR ROZETİ
CYLINDER ROSETTE

Teknik Bilgiler:

> Gövde : Pirinç, (Opsiyonel: Nikel kaplamalı)

Technical Information:
> Case: Brass, (Optional: Nickel plated.)



503

SİLİNDİR ROZETİ
DAR KİLİTLER İÇİN
CYLINDER ROSETTE
FOR NARROW TYPE LOCKS

Teknik Bilgiler:

> Gövde : Çelik, Pirinç kaplamalı.
(Opsiyonel: Nikel kaplamalı)

Technical Information:
> Case: Steel, Brass plated.
(Optional: Nickel plated.)



507

DİŞTAN TAKMA EMNİYET VE TİRAJLI KİLİT ROZETİ
FOR SURFACE MOUNT SAFETY AND RIM LOCKS

Teknik Bilgiler:

> Gövde : Çelik, Pirinç kaplamalı.
(Opsiyonel: Nikel kaplamalı)

Technical Information:
> Case: Steel, Brass plated.
(Optional: Nickel plated.)



509

PRAZİS SİLİNDİR ROZETİ
FOR CROSS KEY TYPE LOCKS

Teknik Bilgiler:

> Gövde : Pirinç, (Opsiyonel: Nikel kaplamalı)

Technical Information:
> Case: Brass, (Optional: Nickel plated.)



162

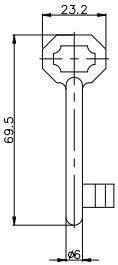
İÇ KAPI GÖMME KİLİT
HAM ANAHTARI
BLANK KEY FOR INTERIOR
MORTISE LOCKS

Teknik Bilgiler:

> Anahtar: Özel zamak döküm.
Pirinç kaplamalı. 6 farklı profil.
151, 158 K, 166 kilitleri için.

Technical Information:

> Key: Zinc alloy. Brass plated.
6 different profiles. For 151, 158
K, 166 locks



171

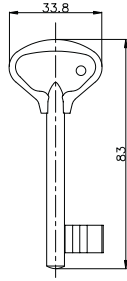
İÇ KAPI GÖMME KİLİT
HAM ANAHTARI
BLANK KEY FOR INTERIOR
MORTISE LOCKS

Teknik Bilgiler:

> Anahtar: Özel zamak döküm.
Pirinç kaplamalı. 8 farklı profil.
151 R, 151 RM, 151 RP, 141,
kilitleri için.

Technical Information:

> Key: Zinc alloy. Brass plated.
8 different profiles. For 151 R,
151 RM, 151 RP, 141 locks



176

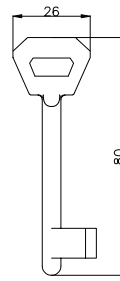
İÇ KAPI GÖMME KİLİT
HAM ANAHTARI
BLANK KEY FOR INTERIOR
MORTISE LOCKS

Teknik Bilgiler:

> Anahtar: Özel zamak döküm.
Pirinç kaplamalı. 8 farklı profil.
166 AR, 166 ARM, 266 P kilitleri
için.

Technical Information:

> Key: Zinc alloy. Brass plated.
8 different profiles. For 166 AR,
166 ARM, 266 P locks.



172 H

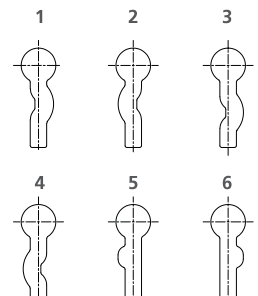
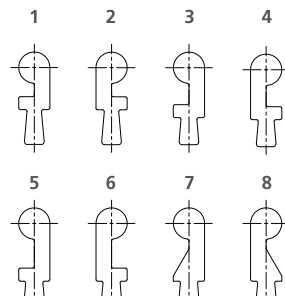
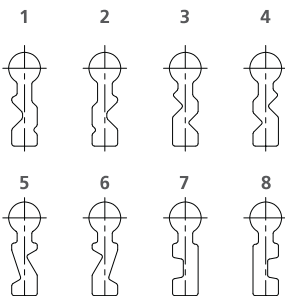
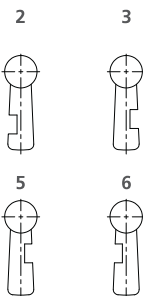
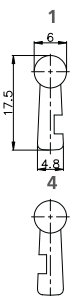
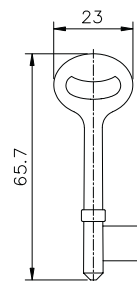
İÇ KAPI GÖMME KİLİT
HAM ANAHTARI
BLANK KEY FOR INTERIOR
MORTISE LOCKS

Teknik Bilgiler:

> Anahtar: Özel zamak döküm.
Pirinç kaplamalı. 6 farklı profil. 32
değişik şifre. 172 ve 172 E kilitleri
için.

Technical Information:

> Key: Zinc alloy. Brass plated. 6
different profiles. 32 various key
codes. For 172 and 172 E locks.





160/2-160/3

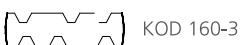
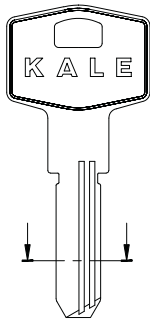
BİLYALI SİLİNDİR HAM ANAHTARI
BLANK KEY FOR HIGH SECURITY CYLINDER

Teknik Bilgiler:

> Anahtar: Pirinç, Nikel kaplamalı. Multikanallı. Bilyalı. (160/2 iki kanallı, 160/3 üç kanallı)

Technical Information:

> Key: Brass. Nickel plated. Multiwave. High security cylinder. (160/2 double wave, 160/3 triple wave)



161 F2/161 F3

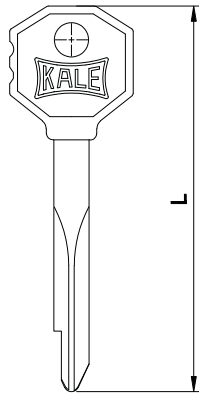
PRAZİS SİLİNDİR HAM ANAHTARI
CROSS TYPE BLANK KEY

Teknik Bilgiler:

> Anahtar: Çelik. Yıldız profil kesitli. Nikel kaplamalı. (Opsiyonel: 161 F2 anahtarı 101F oto emniyet kilitine uygundur.)

Technical Information:

> Key: Steel. Cross key type. Nickel plated. (Optional: 161 F2 keys are available for 101 F car security lock)



Tip	Type	L
161 F2		64,5
161 F3		76,4

161 / 1-2-3

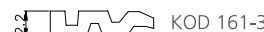
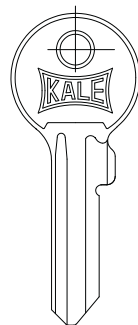
STANDART SİLİNDİR HAM ANAHTARI
BLANK KEY FOR STANDARD CYLINDER

Teknik Bilgiler:

> Anahtar: Pirinç, Nikel kaplamalı. (161/1 iki kanallı, 161/2 iki kanallı ters, 161/3 üç kanallı)

Technical Information:

> Key: Brass. Nickel plated. (161/1 double wave, 161/2 reverse double wave, 161/3 triple wave)



168

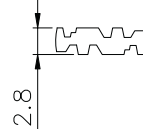
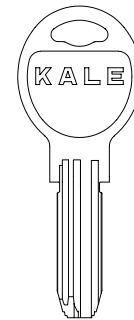
SİSTEM SİLİNDİR HAM ANAHTARI
BLANK KEY FOR SYSTEM CYLINDER

Teknik Bilgiler:

> Anahtar: Pirinç, Nikel kaplamalı. Multikanallı.

Technical Information:

> Key: Brass. Nickel plated. Multiwave.



505 K

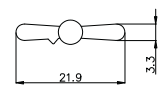
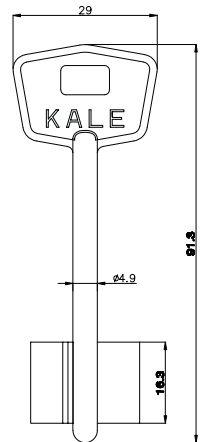
FİŞELİ KİLİT HAM ANAHTARI
BLANK KEY FOR DOUBLE-BIT KEY LOCKS

Teknik Bilgiler:

> Anahtar: Özel pirinç döküm. Nikel kaplamalı. 252 RL ve 257 L kilitleri için.

Technical Information:

> Key: Brass alloy. Nickel plated. For 252 RL and 257 L locks.



Kod Code : 160/2-160/3
Birim Ağırlığı Unit Weight : 14.2 gr.

Kod Code : 161 F2 : 161 F3
Birim Ağırlığı Unit Weight : 15 gr. : 19 gr.

Kod Code : 160/1-161/2-161/3
Birim Ağırlığı Unit Weight : 10.8 gr.

Kod Code : 168
Birim Ağırlığı Unit Weight : 21 gr.

305/305 S/ 305 WC

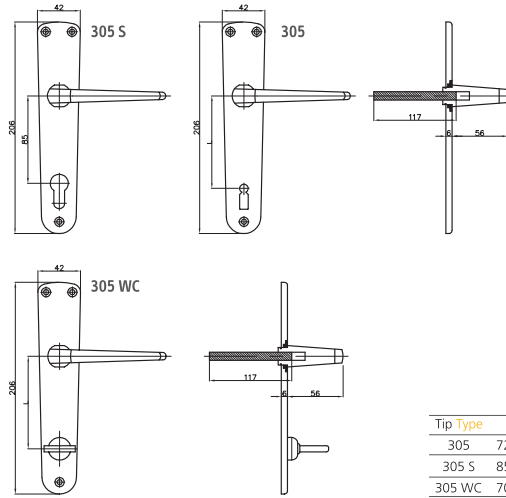
TAKIM KOL
DIŞ, İÇ VE WC KAPI KİLİTLERİ İÇİN
HANDLE SET
FOR EXTERIOR, INTERIOR DOOR AND WC DOOR LOCKS

Teknik Bilgiler:

> **Ayna:** Çelik. Elektrostatik boyalı. Vernikli.
> **Kollar:** Alüminyum enjeksiyon döküm. Elektrostatik boyalı. Vernikli.

Technical Information:

> **Forend Plate:** Steel. Electrostatic painted. Varnished.
> **Handles:** Aluminium alloy. Electrostatic painted. Varnished.



Kod
Code : 315 SB / SC / B / C
Birim Ağırlığı
Unit Weight : 590 gr.
Koli İçi Adeti
Pieces Per Carton Box: 30
Koli Ölçüsü
Carton Box Dimension : 47.5X28.5X22.5 cm.
Koli Ağırlığı
Carton Box Weight : 17700 gr.

417/417 S/417 WC

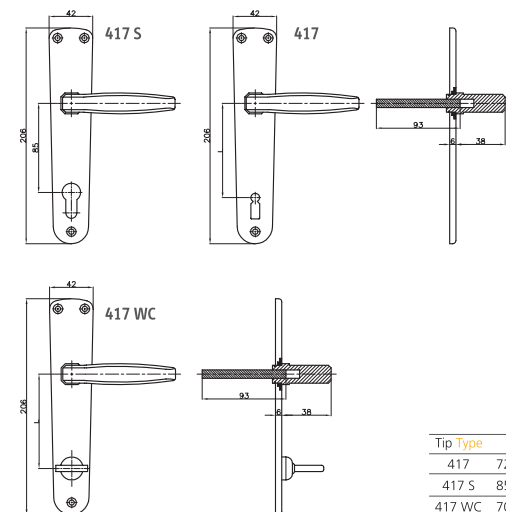
TAKIM KOL
DIŞ, İÇ VE WC KAPI KİLİTLERİ İÇİN
HANDLE SET
FOR EXTERIOR, INTERIOR DOOR AND WC DOOR LOCKS

Teknik Bilgiler:

> **Ayna:** Çelik. Elektrostatik boyalı. Vernikli.
> **Kollar:** Alüminyum enjeksiyon döküm. Elektrostatik boyalı. Vernikli.

Technical Information:

> **Forend Plate:** Steel. Electrostatic painted. Varnished.
> **Handles:** Aluminium alloy. Electrostatic painted. Varnished.



Kod Code	: 417 S	417	417 WC
Birim Ağırlığı Unit Weight	: 474 gr.	482 gr.	532 gr.
Koli İçi Adeti Pieces Per Carton Box	: 24	24	24
Koli Ölçüsü Carton Box Dimension	: 38X22.5X27 cm.	38X22.5X27 cm.	38X22.5X27 cm.
Koli Ağırlığı Carton Box Weight	: 11376 gr.	11568 gr.	12552 gr.

312

TAKIM KOL
İÇ ODA KAPILARI İÇİN
HANDLE SET
FOR INTERIOR DOOR LOCKS

Teknik Bilgiler:

- > Ayna: Zamak döküm. Krom kaplamalı.
- > Kollar: Zamak döküm. Krom kaplamalı.

Technical Information:

- > Forend Plate: Zinc alloy. Chrome plated.
- > Handles: Zinc alloy. Chrome plated.



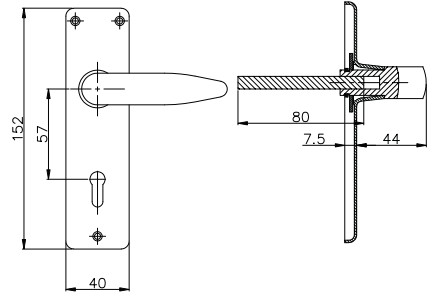
Kod
Code : 312

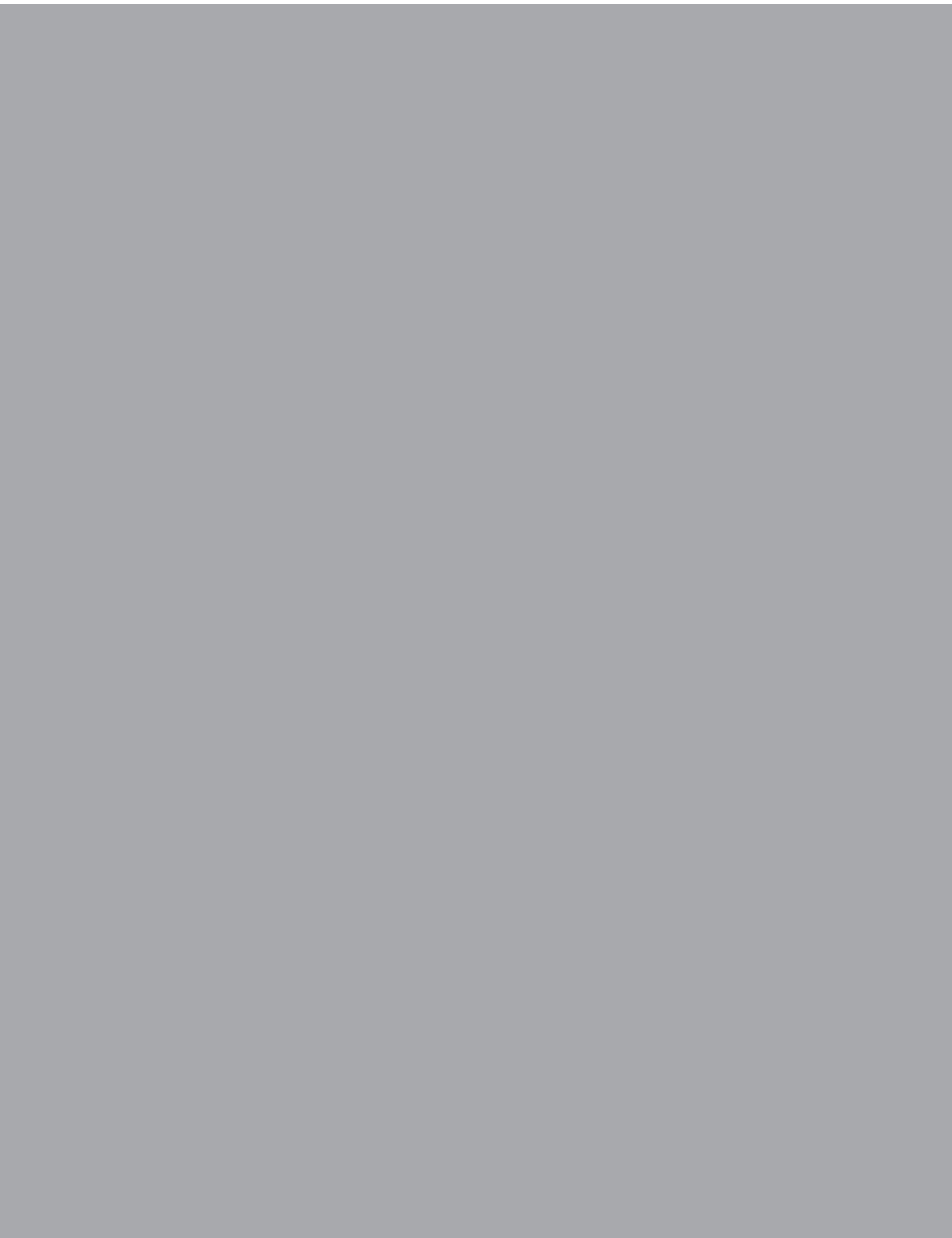
Birim Ağırlığı
Unit weight : 428 gr.

Koli İçi Adeti
Pieces Per Carton Box: 30

Koli Ölçüsü
Carton Box Dimension : 37.5X21X21.5 cm.

Koli Ağırlığı
Carton Box Weight : 12840 gr.







KALE
KİLİT

Atatürk Caddesi Başaklı Sokak No:24
34165 Güngören - İstanbul - Türkiye

Tel : (+90) 212 705 80 00
Fax: (+90) 212 705 79 74

www.kalekilit.com.tr
bilgi@kalekilit.com.tr

Kale Kilit A.Ş. bir Kale Endüstri Holding kuruluşudur. / Kale Kilit A.Ş. is a member of Kale Endüstri Holding Inc.
> Kale Kilit, katalogdaki bilgileri haber vermeden değiştirme hakkına sahiptir. > Kale Kilit holds the right to change any information in this catalogue without notice.

Kale Müşteri Destek Hattı: 444 0 243